

#### Elektrische Daten

Anschlusswiderstand	1/5/10	kOhm
Widerstandstoleranz	±20	%
Unabhängige Linearität	±5	% des Messber.
Elektrischer Weg	340	°
Wiederholgenauigkeit	max. 1 *	°
Temperaturkoeffizient des Spannungsteilers	50	ppm/°C
Empfohlener Betriebsstrom im Schleiferkreis	max. 1	mA
Maximaler Schleiferstrom im Störfall	100	mA
Belastung P	max. 1	W/40°C
Min. Lebensdauer (elektrisch)	1 Mio.	Bewegungen

#### Mechanische Daten

Mechanischer Stellbereich	360	° (durchdrehbar)
Min. Lebensdauer (mechanisch)	1 Mio.	Bewegungen
Betriebstemperatur	-45 ... +75	°C
Lagertemperatur	-65 ... +75	°C
Schutzart	IP65	

#### Normen

Isolationswiderstand (500 VDC, 1bar, 2s)	10	MOhm
Durchschlagsfestigkeit (VAC, 50Hz, 1min, 1bar)	1	kV
Vibration (Amax = 0.75mm, f = 30 ... 2000 Hz)	10	g
Schock (Halbsinus, 7 ms)	50	g
Klimatische Prüfklasse	45/75/56	

\* von der Einbausituation abhängig

#### Foliensensor FSR

#### Anwendungen

- Klappenantrieb
- Tür- & Torantriebe

#### Merkmale

- Kleine Abmessungen
- IP65

#### Optionen

- Widerstandstoleranz ±10%
- Unabhängige Linearität ±2%
- Elektrische Sonderwinkel & Schaltfunktionen
- Rotative Elemente
- Erweiterter Temperaturbereich -45°...+125°C

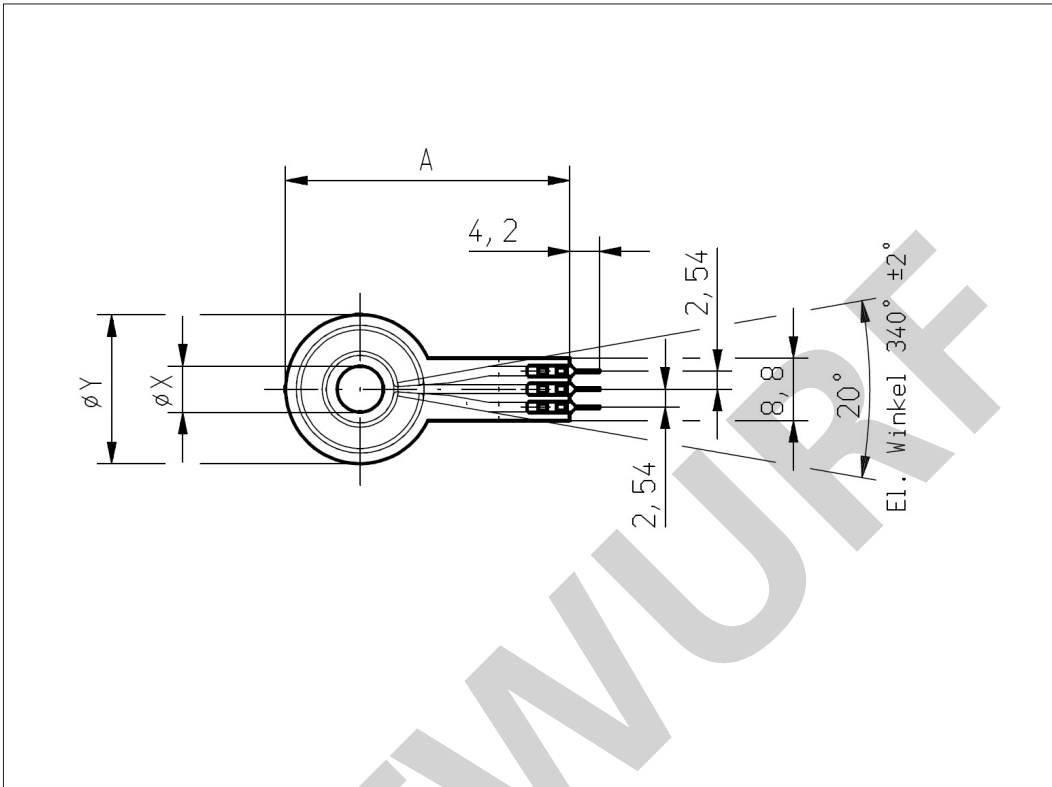
Technische Änderungen und Irrtum vorbehalten / Stand: 15.Dezember 2006

Contelec AG  
 Portstrasse 38  
 CH-2503 Biel/Bienne  
 Telefon +41 (0)32 3665600  
 Telefax +41 (0)32 3665604  
 verkauf@contelec.ch

**CONTELEC**  
 A company of the Siedle-Group



Foliensensor FSR



Typ		X	Y	A
FSR60	mm	6.5	21	40
FSR100	mm	10.5	25	40
FSR300	mm	30.5	45	60
FSR500	mm	50.5	60	80

Technische Änderungen und Irrtum vorbehalten / Stand: 15. Dezember 2006

Contelec AG  
 Portstrasse 38  
 CH-2503 Biel/Bienne  
 Telefon +41 (0)32 3665600  
 Telefax +41 (0)32 3665604  
 verkauf@contelec.ch