



## Vert-X 13E

### Anwendungen

- Servoantrieb
- Bestückungstechnik
- Rohrinspektionsroboter
- Medizintechnik Anwendungen

### Merkmale

- Hohe Schutzklasse IP69
- Sehr kompakte Abmessungen
- Berührungslose Messmethode
- Sehr hohe Lebensdauer
- Hohe Messgenauigkeit
- Einsatz in beengten Einbaueinrichtungen

### Optionen

- Elektrische Sonderwinkel
- Spannungsschnittstelle X ... Y% UB
- Kundenspezifische Gehäuse
- Kundenspezifischer Magnetgeber
- Kundenspezifischer Kabel- / Litzenabgang

Technische Änderungen und Irrtum vorbehalten / Stand: 31. März 2008

Contelec AG  
 Portstrasse 38  
 CH-2503 Biel/Bienne  
 Telefon +41 (0)32 3665600  
 Telefax +41 (0)32 3665604  
 verkauf@contelec.ch

**CONTELEC**  
 A company of the Siedle-Group

Variante		B	C
<b>Elektrische Daten</b>			
Messbereich	°	0 ... 360	360
Unabhängige Linearität		siehe Tabelle B	siehe Tabelle C
Max. Hysterese		siehe Tabelle B	siehe Tabelle C
Auflösung		siehe Tabelle B	siehe Tabelle C
Max. Wiederholgenauigkeit		siehe Tabelle B	siehe Tabelle C
Signalaktualisierungsrate		siehe Tabelle B	siehe Tabelle C
System propagation delay		siehe Tabelle B	siehe Tabelle C
Max. Temperaturkoeffizient des Ausgangssignals	ppm/°K	50	50
Min. Lebensdauer (elektrisch)	Jahre	10	10
Speisespannung	VDC	5 (±10 %)	5 (±10 %)
Stromaufnahme ohne Last (typisch)		siehe Tabelle B	siehe Tabelle C
Min. ohmsche Last am Ausgang		siehe Tabelle B	siehe Tabelle C
Max. kapazitive Last am Ausgang		siehe Tabelle B	siehe Tabelle C
PWM Frequenz		siehe Tabelle B	-
Verpolschutz auf Speisung		siehe Tabelle B	siehe Tabelle C
Elektrischer Anschluss		siehe Tabelle B	siehe Tabelle C
<b>Mechanische Daten</b>			
Mechanischer Stellbereich	°	360 (durchdrehb.)	360 (durchdrehb.)
Min. Lebensdauer (mechanisch)	Bewegungen	Unendlich	Unendlich
Betriebstemperatur	°C	siehe Tabelle B	siehe Tabelle C
Lagertemperatur	°C	siehe Tabelle B	siehe Tabelle C
Schutzart		IP69	IP69
<b>Normen</b>			
EN 55022 Klasse B, Emission gestrahlt (30... 230 MHz)		max. 30 dB(µV/m)	max. 30 dB(µV/m)
EN 55022 Klasse B, Emission gestrahlt (230...1000MHz)		max. 37 dB(µV/m)	max. 37 dB(µV/m)
EN 61000-4-2, ESD auf Gehäuse und Anschlüsse (Kontakt/Luft)		4 / 8 kV	4 / 8 kV
EN 61000-4-3, Immission HF gestrahlt (80... 1000 MHz)		100 V/m	100 V/m
EN 61000-4-4, Burst (auf Versorgungs- / Signalleitungen)		1 / 0.5 kV	1 / 0.5 kV
EN 61000-4-5, Surge (auf Versorgungs- / Signalleitungen)		-	-
EN 61000-4-6, Immission HF Leitungsgebunden (0.15...80MHz)		10 Vemk	10 Vemk
EN 61000-4-8, Immission Magnetfeld (50Hz)		30 A/m	30 A/m
IEC 60393-1 Isolationswiderstand (500VDC, 1bar, 2s)		20 GOhm	20 GOhm
IEC 60393-1 Durchschlagsfestigkeit (VAC, 50Hz, 1min, 1bar)		1 kV	1 kV
IEC 68-2-6 Vibration (Amax = 0.75mm, f = 5 ... 2000 Hz)		50 g	50 g
IEC 68-2-27 Schock		200 g	200 g



## Vert-X 13E Tabelle Variante B

### Zusätzliche Merkmale

- Volle Auflösung und Genauigkeit bei programmiertem elektrischen Winkel

### Zusätzliche Optionen

- Elektrischer Winkel innerhalb von 0 ... 360° programmierbar
- Redundanz
- Betriebstemperatur -40 ... + 125°C
- Fast mode / slow mode wählbar (Standard ist slow mode, ausser SPI ist fast mode)

Schnittstelle		10 ... 90% UB	PWM	SPI
		5 ... 95% UB		
Unabh. Linearität (ohne Einbauversatz)	% des Messber.	±0.3	±0.3	±0.3
Unabh. Linearität (mit zul. Einbauversatz @ 360°)	% des Messber.	±0.5	±0.5	±0.5
Max. Hysterese	°	0.1	0.1	0.1
Auflösung	bit	12	12	14
Max. Wiederholgenauigkeit	°	0.1	0.1	0.1
Signalaktualisierungsrate fast mode	kHz	(5)	(5)	2.2
Signalaktualisierungsrate slow mode	kHz	1.66	1.66	(0.55)
System propagation delay fast mode	µs	(800)	(800)	400
System propagation delay slow mode	µs	4600	4600	(600)
Stromaufnahme ohne Last (typisch) fast mode	mA	(16)	(16)	16
Stromaufnahme ohne Last (typisch) slow mode	mA	10	10	(10)
Min. ohmsche Last am Ausgang	kOhm	10	10	-
Max. kapazitive Last am Ausgang	nF	10	1	-
PWM Frequenz	kHz	-	0.1 (... 1)	-
Verpolschutz auf Speisung		ja	ja	ja
Elektrischer Anschluss axial		Litzen	Litzen	Flachbandkabel
Querschnitt der Einzellitzen	mm <sup>2</sup>	0.25 (AWG24)	0.25 (AWG24)	0.09 (AWG28)
Betriebstemperatur	°C	-40 ... +125	-40 ... +125	-40 ... +105
Lagertemperatur	°C	-40 ... +125	-40 ... +125	-40 ... +105
Elektrischer Anschluss radial		Rundkabel 3pol	Rundkabel 3pol	Rundkabel 6pol
Querschnitt der Einzellitzen	mm <sup>2</sup>	0.25 (AWG24)	0.25 (AWG24)	0.09 (AWG28)
Betriebstemperatur	°C	-40 ... +125	-40 ... +125	-40 ... +125
Lagertemperatur	°C	-40 ... +125	-40 ... +125	-40 ... +125
Redundante Ausführung möglich		ja	ja	nein

Technische Änderungen und Irrtum vorbehalten / Stand: 31. März 2008

Contelec AG  
Portstrasse 38  
CH-2503 Biel/Bienne  
Telefon +41 (0)32 3665600  
Telefax +41 (0)32 3665604  
verkauf@contelec.ch

**CONTELEC**  
A company of the Siedle-Group



**Vert-X 13E**  
**Bestellcode**  
**Variante B**

**Speisespannung**

2 Standard: 5VDC

**Ausgangssignal**

2 Standard: 10% ... 90% der Versorgung  
4 Optional: x% ... y% der Versorgung  
(innerhalb 5 ... 95%)  
5 Standard: PWM  
8 Standard: SPI

**Kennlinie**

1 Standard: Steigende Kennlinie CW  
2 Optional: Steigende Kennlinie CCW  
3 Optional: Redundant, steigende Kennlinie CW  
4 Optional: Redundant, steigende Kennlinie CCW  
5 Optional: Redundant, gekreuzte Kennlinien

**Elektrischer Anschluss / axial**

1 Standard: Flachbandkabel 6pol  
2 Standard: Litzenabgang 3pol  
(nicht SPI)  
9 Optional: Sonderkabel; Sonderlitzen

**Elektrischer Anschluss / radial**

4 Standard: Rundkabel 3pol  
(nicht SPI)  
6 Standard: Rundkabel 6pol  
9 Optional: Sonderkabel ; Sonderlitzen

**Litzen- / Flachbandkabellänge**

01 Optional: 10cm  
02 Standard: 20cm  
03 Optional: 30cm  
04 Optional: 40cm  
05 Optional: 50cm  
99 Optional: Sonderlänge

**Kabellänge**

02 Standard: 1.0m  
06 Optional: 3.0m  
10 Optional: 5.0m  
99 Optional: Sonderlänge

Vert-X **1 3 E 3 7 3 6 2 2 1 2 0 2**

**Elektrischer Winkel**

36 Standard: Elektrischer Winkel 360°  
xx Optional: 10 bis 35; Angabe in 10° Schritten  
99 Optional: Sonderwinkel

**Sensorprinzip**

7 B

**Mechanische Ausführung**

13E3 Standard: Synchroflansch ; Magnetgeber Typ 3  
13E9 Optional: Sondergehäuse ; Sondermagnetgeber

Technische Änderungen und Irrtum  
vorbehalten / Stand: 31. März 2008

Contelec AG  
Portstrasse 38  
CH-2503 Biel/Bienne  
Telefon +41 (0)32 3665600  
Telefax +41 (0)32 3665604  
verkauf@contelec.ch



**Vert-X 13E  
Tabelle  
Variante C**

**Zusätzliche Merkmale**

- Hohe Verstellgeschwindigkeit

**Zusätzliche Optionen**

- Betriebstemperatur  
-40 ... + 125°C
- Inkrementelle Auflösung  
128,64 oder 32ppr  
programmierbar (Standard  
256ppr)

Schnittstelle		SSI	Inkremental (A,B,Z)
Unabhängige Linearität	%	±0.5	±0.5
Max. Hysterese	°	0.1	0.7
Auflösung	bit	10	10 (Quadratur)
Auflösung pro Kanal	ppr	-	256 / (128 / 64 / 32)
Max. Wiederholgenauigkeit	°	0.12	0.12
Signalaktualisierungsrate	kHz	10	10
System propagation delay	µs	65	200
Stromaufnahme ohne Last (typisch)	mA	16	16
Min. ohmische Last am Ausgang	kOhm	5	5
Max. kapazitive Last am Ausgang	nF	1	1
Verpolschutz auf Speisung		nein	nein
Elektrischer Anschluss axial		Flachbandkabel	Flachbandkabel
Querschnitt der Einzellitzen	mm <sup>2</sup>	0.09 (AWG28)	0.09 (AWG28)
Betriebstemperatur	°C	-40 ... +105	-40 ... +105
Lagertemperatur	°C	-40 ... +105	-40 ... +105
Elektrischer Anschluss radial		Rundkabel 6pol	Rundkabel 6pol
Querschnitt der Einzellitzen	mm <sup>2</sup>	0.09 (AWG28)	0.09 (AWG28)
Betriebstemperatur	°C	-40 ... +125	-40 ... +125
Lagertemperatur	°C	-40 ... +125	-40 ... +125
Redundante Ausführung möglich		nein	nein

Technische Änderungen und Irrtum  
vorbehalten / Stand: 31. März 2008

Contelec AG  
Portstrasse 38  
CH-2503 Biel/Bienne  
Telefon +41 (0)32 3665600  
Telefax +41 (0)32 3665604  
verkauf@contelec.ch



**Vert-X 13E**  
**Bestellcode**  
**Variante C**

										<b>Speisespannung</b>			
										2	Standard: 5VDC		
										<b>Ausgangssignal</b>			
										6	Standard: SSI		
										7	Standard: Inkremental A,B,Z		
										<b>Kennlinie</b>			
										1	Standard: Steigende Kennlinie CW		
										2	Optional: Steigende Kennlinie CCW (nur SSI)		
										<b>Elektrischer Anschluss / axial</b>			
										1	Standard: Flachbandkabel 6pol		
										9	Optional: Sonderkabel; Sonderlitzen		
										<b>Elektrischer Anschluss / radial</b>			
										6	Standard: Rundkabel 6pol		
										9	Optional: Sonderkabel; Sonderlitzen		
										<b>Litzen- / Flachbandkablänge</b>			
										01	Optional: 10cm		
										02	Standard: 20cm		
										03	Optional: 30cm		
										04	Optional: 40cm		
										05	Optional: 50cm		
										99	Optional: Sonderlänge		
										<b>Kabellänge</b>			
										02	Standard: 1.0m		
										06	Optional: 3.0m		
										10	Optional: 5.0m		
										99	Optional: Sonderlänge		
<b>Vert-X</b>	<b>1</b>	<b>3</b>	<b>E</b>	<b>3</b>	<b>6</b>	<b>3</b>	<b>6</b>	<b>2</b>	<b>6</b>	<b>1</b>	<b>1</b>	<b>0</b>	<b>2</b>
										<b>Elektrischer Winkel</b>			
										36	Standard: Elektrischer Winkel 360°		
										<b>Sensorprinzip</b>			
										6	C		
										<b>Mechanische Ausführung</b>			
										13E3	Standard: Synchroflansch ; Magnetgeber Typ 3		
										13E9	Optional: Sondergehäuse ; Sondermagnetgeber		

Technische Änderungen und Irrtum vorbehalten / Stand: 31. März 2008

Contelec AG  
Portstrasse 38  
CH-2503 Biel/Bienne  
Telefon +41 (0)32 3665600  
Telefax +41 (0)32 3665604  
verkauf@contelec.ch



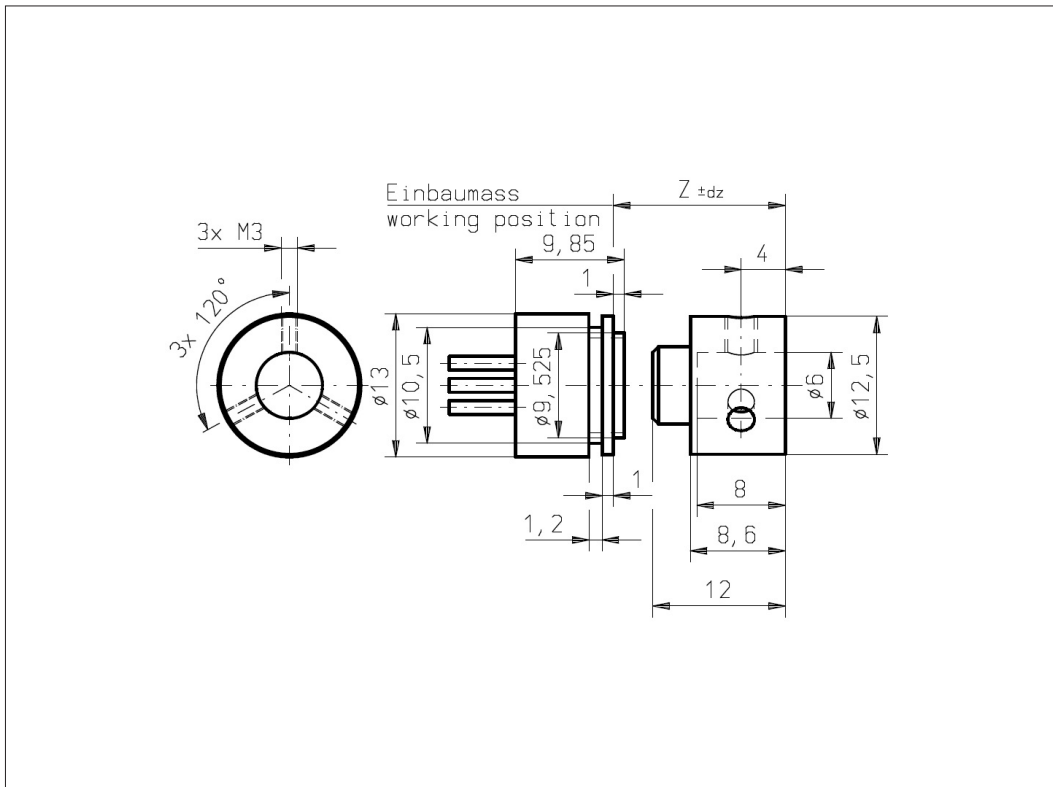
**Vert-X 13E3 xxx xxx 1xx**  
**Vert-X 13E3 xxx xxx 2xx**

**Einbaumass (Z)**

Variante B	11.05mm
Variante B redundant	10.55mm
Variante C	10.55mm

**Max. zulässiger axialer  
 Versatz des Magnetgebers**

dz ±0.5mm



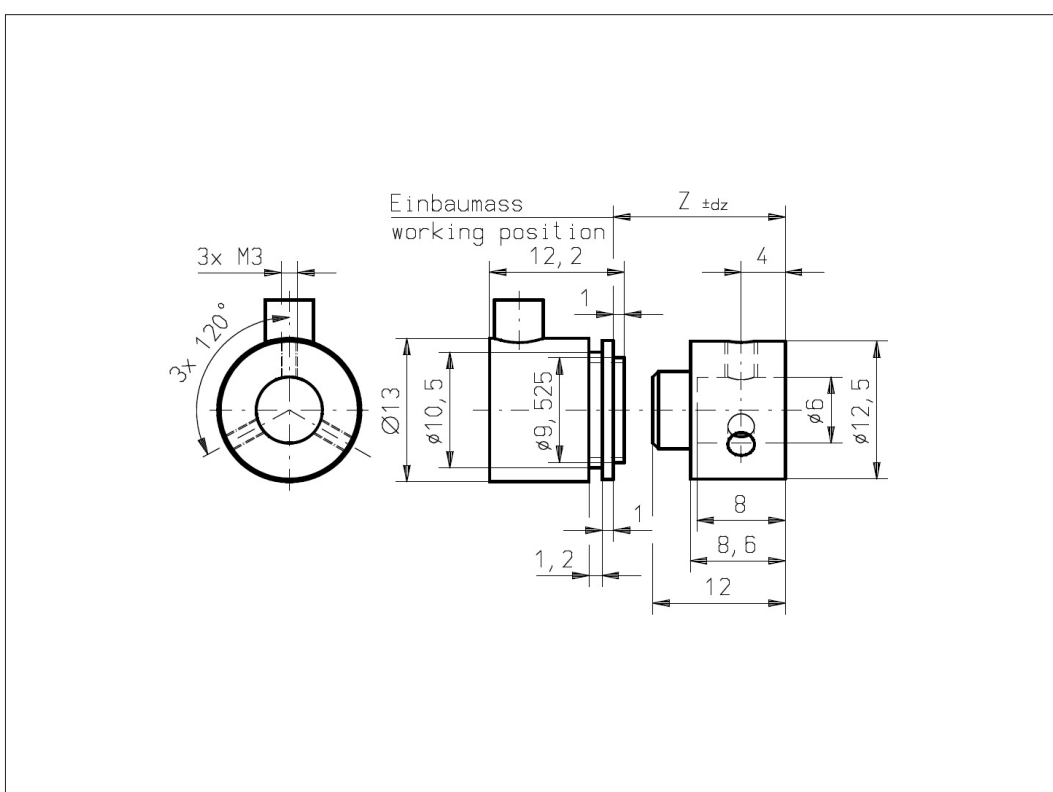
**Vert-X 13E3 xxx xxx 4xx**  
**Vert-X 13E3 xxx xxx 6xx**

**Einbaumass (Z)**

Variante B	11.05mm
Variante B redundant	10.55mm
Variante C	10.55mm

**Max. zulässiger axialer  
 Versatz des Magnetgebers**

dz ±0.5mm



Technische Änderungen und Irrtum  
 vorbehalten / Stand: 31. März 2008

Contelec AG  
 Portstrasse 38  
 CH-2503 Biel/Bienne  
 Telefon +41 (0)32 3665600  
 Telefax +41 (0)32 3665604  
 verkauf@contelec.ch



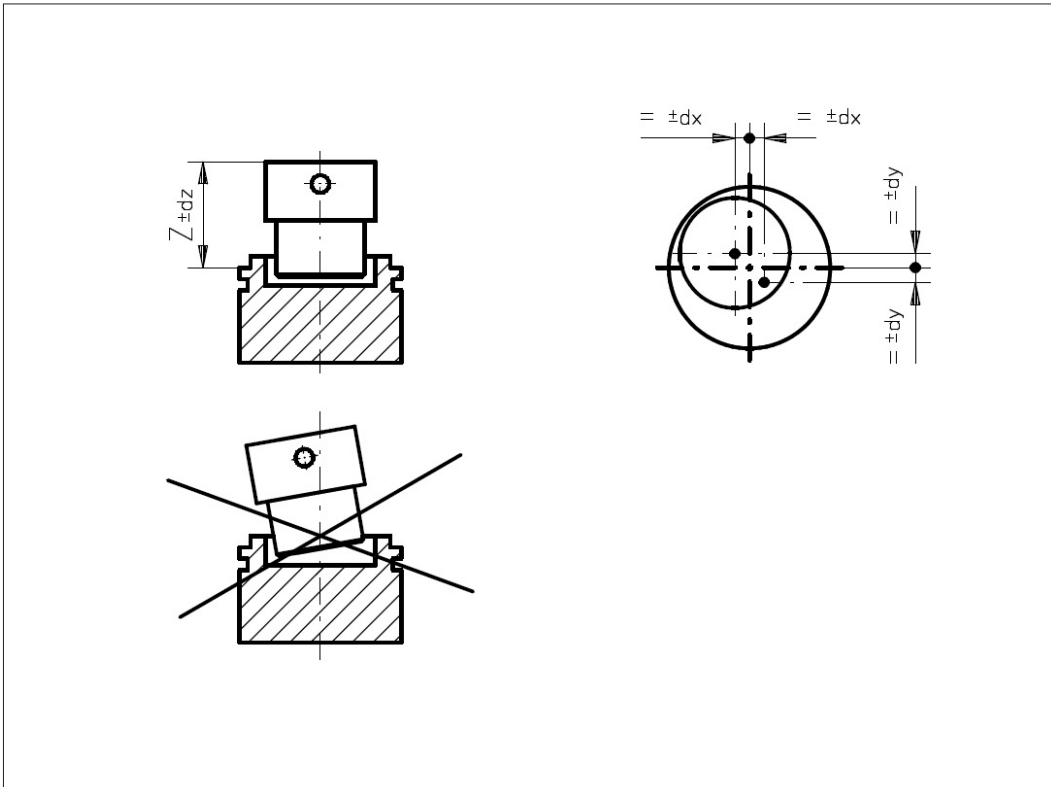
### Vert-X 13E Montagehinweis

#### Einbaumass (Z)

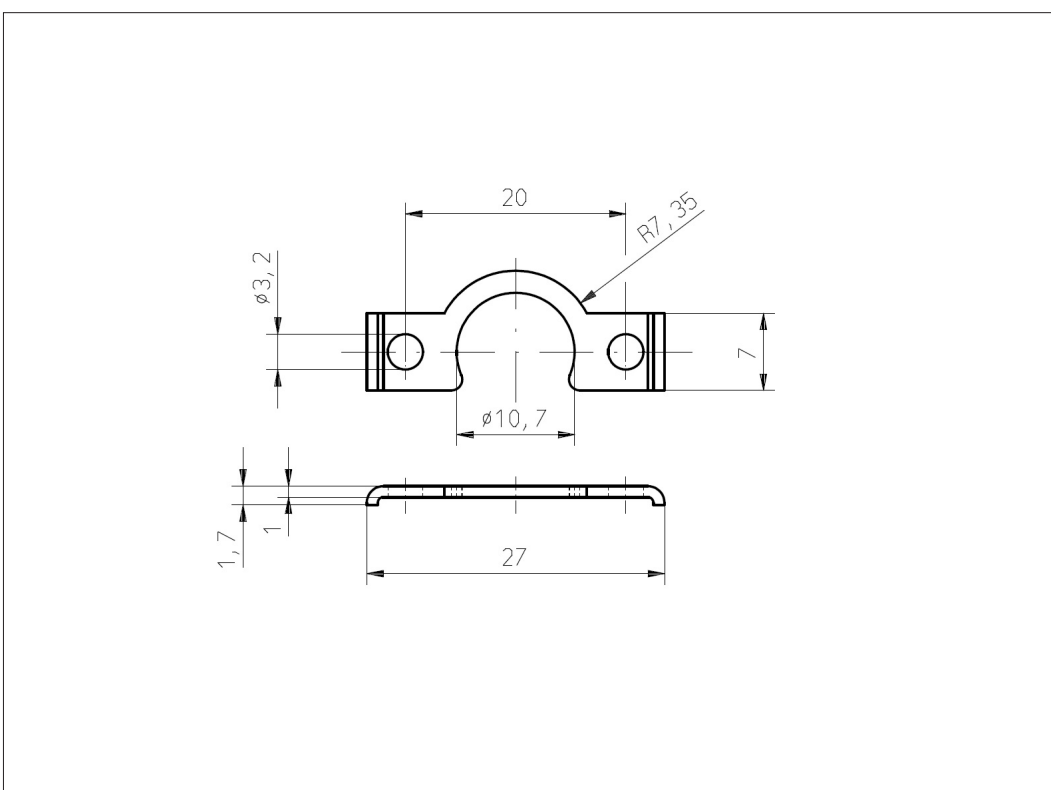
Variante B	11.05mm
Variante B redundant	10.55mm
Variante C	10.55mm

#### Max. zulässiger Versatz des Magnetgebers

dx	±0.25mm
dy	±0.25mm
dz	±0.5mm



### Vert-X 13E Zubehör Befestigungsclip



Technische Änderungen und Irrtum  
vorbehalten / Stand: 31. März 2008

Contelec AG  
Portstrasse 38  
CH-2503 Biel/Bienne  
Telefon +41 (0)32 3665600  
Telefax +41 (0)32 3665604  
verkauf@contelec.ch

**CONTELEC**  
A company of the Siedle-Group