



## Vert-X 21

### Anwendungen

- Joystick / Meisterschalter
- Stell- / Regelventile
- Inklinometer

### Merkmale

- Kompatibel zu den Potentiometern der PL300-Familie
- Kompakte Abmessungen
- Kontaktlose Messmethode
- Hohe Lebensdauer
- Hohe Messgenauigkeit
- Einsatz in beengten Einbauperhältnissen

### Optionen

- Elektrische Sonderwinkel
- Spannungsschnittstelle X ... Y% UB
- Kundenspezifischer Wellenabgang
- Kundenspezifische Gehäuse
- Kundenspezifischer Litzenabgang

Technische Änderungen und Irrtum vorbehalten / Stand: 23. April 2008

Contelec AG  
 Portstrasse 38  
 CH-2503 Biel/Bienne  
 Telefon +41 (0)32 3665600  
 Telefax +41 (0)32 3665604  
 verkauf@contelec.ch

**CONTELEC**  
 A company of the Siedle-Group

Variante		B
<b>Elektrische Daten</b>		
Messbereich	°	0 ... 360
Unabhängige Linearität		siehe Tabelle B
Max. Hysterese		siehe Tabelle B
Auflösung		siehe Tabelle B
Max. Wiederholgenauigkeit		siehe Tabelle B
Signalaktualisierungsrate		siehe Tabelle B
System propagation delay		siehe Tabelle B
Max. Temperaturkoeffizient des Ausgangssignals	ppm/°K	50
Min. Lebensdauer (elektrisch)	Jahre	10
Speisespannung	VDC	5 (±10 %)
Stromaufnahme ohne Last (typisch)		siehe Tabelle B
Min. ohmsche Last am Ausgang		siehe Tabelle B
Max. kapazitive Last am Ausgang		siehe Tabelle B
PWM Frequenz		siehe Tabelle B
Verpolschutz auf Speisung		siehe Tabelle B
Elektrischer Anschluss		siehe Tabelle B
<b>Mechanische Daten</b>		
Mechanischer Stellbereich	°	360 (durchdrehb.)
Max. Anlaufdrehmoment bei IP54 / IP65	Ncm	0.5 / 3
Höchste zulässige Drehzahl	1/min.	6000
Min. Lebensdauer (mechanisch)	Bewegungen	360 Mio.
Max. zulässige Wellenbelastung axial	N	5
Max. zulässige Wellenbelastung radial	N	5
Betriebstemperatur	°C	-40 ... +125
Lagertemperatur	°C	-40 ... +125
Schutzart		IP54 / IP65
<b>Normen</b>		
EN 55022 Klasse B, Emission gestrahlt (30... 230 MHz)		max. 30 dB(µV/m)
EN 55022 Klasse B, Emission gestrahlt (230...1000MHz)		max. 37 dB(µV/m)
EN 61000-4-2, ESD auf Gehäuse und Anschlüsse (Kontakt/Luft)		4 / 8 kV
EN 61000-4-3, Immission HF gestrahlt (80... 1000 MHz)		30 V/m
EN 61000-4-4, Burst (auf Versorgungs- / Signalleitungen)		1 / 0.5 kV
EN 61000-4-5, Surge (auf Versorgungs- / Signalleitungen)		-
EN 61000-4-6, Immission HF Leitungsgebunden (0.15...80MHz)		10 Vcmk
EN 61000-4-8, Immission Magnetfeld (50Hz)		30 A/m
IEC 60393-1 Isolationswiderstand (500VDC, 1bar, 2s)		20 GOhm
IEC 60393-1 Durchschlagsfestigkeit (VAC, 50Hz, 1min, 1bar)		1 kV
IEC 68-2-6 Vibration (Amax = 0.75mm, f = 5 ... 2000 Hz)		20 g
IEC 68-2-27 Schock		50 g



Schnittstelle		10 ... 90% UB	PWM	SPI
		5 ... 95% UB		
Absolute Linearität	% des Messber.	±0.3	±0.3	±0.3
Max. Hysterese	°	0.5	0.5	0.5
Auflösung	bit	12	12	14
Max. Wiederholgenauigkeit	°	0.1	0.1	0.1
Signalaktualisierungsrate fast mode	kHz	(5)	(5)	2.2
Signalaktualisierungsrate slow mode	kHz	1.66	1.66	(0.55)
System propagation delay fast mode	µs	(800)	(800)	400
System propagation delay slow mode	µs	4600	4600	(600)
Stromaufnahme ohne Last (typ.) fast mode	mA	(16)	(16)	16
Stromaufnahme ohne Last (typ.) slow mode	mA	10	10	(10)
Min. ohmische Last am Ausgang	kOhm	10	10	-
Max. kapazitive Last am Ausgang	nF	10	1	-
PWM Frequenz	kHz	-	0.1 (... 1)	-
Verpolschutz auf Speisung		ja	ja	ja
Elektrischer Anschluss		Litzen	Litzen	Litzen
Querschnitt der Einzellitzen	mm <sup>2</sup>	0.25 (AWG24)	0.25 (AWG24)	0.25 (AWG24)
Redundante Ausführung möglich		ja	ja	nein

## Vert-X 21 Tabelle Variante B

### Zusätzliche Merkmale

- Volle Auflösung und Genauigkeit bei programmierten elektrischen Winkel

### Zusätzliche Optionen

- Elektrischer Winkel innerhalb von 0 ... 360° programmierbar
- Redundanz
- Fast mode / slow mode wählbar (Standard ist slow mode, ausser SPI ist fast mode)

Technische Änderungen und Irrtum vorbehalten / Stand: 23. April 2008

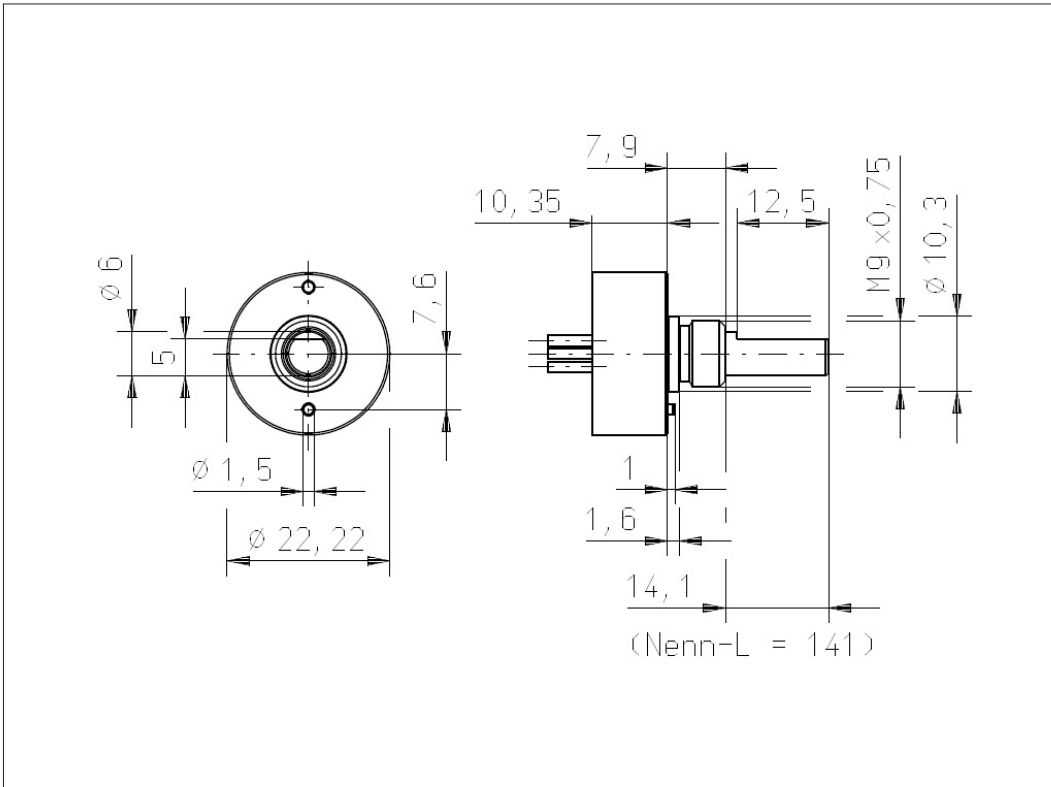
Contelec AG  
Portstrasse 38  
CH-2503 Biel/Bienne  
Telefon +41 (0)32 3665600  
Telefax +41 (0)32 3665604  
verkauf@contelec.ch

**CONTELEC**  
A company of the Siedle-Group

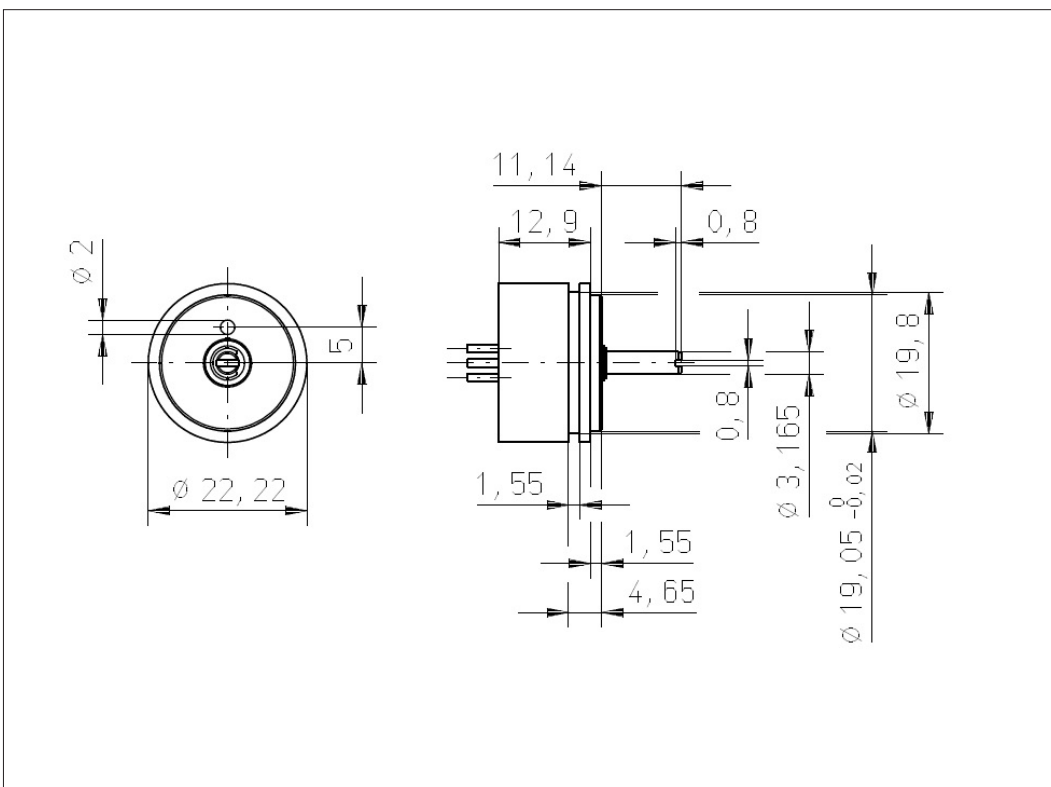




Vert-X 2121



Vert-X 2112



Technische Änderungen und Irrtum vorbehalten / Stand: 23. April 2008

Contelec AG  
 Portstrasse 38  
 CH-2503 Biel/Bienne  
 Telefon +41 (0)32 3665600  
 Telefax +41 (0)32 3665604  
 verkauf@contelec.ch

**CONTELEC**  
 A company of the Siedle-Group