



## Vert-X 22E - 24V

### Anwendungen

- Windrichtungssensor
- Ventil- / Klappensteuerungen
- Niveausensor
- Lenkwinkelerfasser im Formel 1-Fahrzeug
- Sonderfahrzeuge

### Merkmale

- Hohe Schutzklasse IP69
- Flache Bauform
- Berührungslose Messmethode
- Sehr hohe Lebensdauer
- Hohe Messgenauigkeit
- Einsatz in beengten Einbauverhältnissen

### Optionen

- Elektrische Sonderwinkel
- Kundenspezifische Gehäuse
- Kundenspezifischer Magnetgeber
- Kundenspezifischer Kabel- / Litzenabgang

Variante		B	C
<b>Elektrische Daten</b>			
Max. Messbereich	°	0 ... 360	360
Linearität		siehe Tabelle B	siehe Tabelle C
Max. Hysterese		siehe Tabelle B	siehe Tabelle C
Auflösung		siehe Tabelle B	siehe Tabelle C
Max. Wiederholgenauigkeit		siehe Tabelle B	siehe Tabelle C
Signalaktualisierungsrate		siehe Tabelle B	siehe Tabelle C
System propagation delay		siehe Tabelle B	siehe Tabelle C
Max. Temperaturkoeffizient des Ausgangssignals	ppm/°K	100	100
Min. Lebensdauer (elektrisch)	Jahre	10	10
Speisespannung		siehe Tabelle B	siehe Tabelle C
Stromaufnahme ohne Last (typisch)		siehe Tabelle B	siehe Tabelle C
Min. ohmsche Last am Ausgang		siehe Tabelle B	siehe Tabelle C
Max. kapazitive Last am Ausgang		siehe Tabelle B	siehe Tabelle C
PWM Frequenz		siehe Tabelle B	-
Verpolschutz auf Speisung		siehe Tabelle B	siehe Tabelle C
Elektrischer Anschluss		siehe Tabelle B	siehe Tabelle C
<b>Mechanische Daten</b>			
Mechanischer Stellbereich	°	360 (durchdrehb.)	360 (durchdrehb.)
Min. Lebensdauer (mechanisch)	Bewegungen	Unendlich	Unendlich
Betriebstemperatur	°C	-40 ... +85	-40 ... +85
Lagertemperatur	°C	-40 ... +85	-40 ... +85
Schutzart		IP69	IP69
<b>Normen</b>			
EN 55022 Klasse B, Emission gestrahlt (30... 230 MHz)		max. 30 dB(µV/m)	max. 30 dB(µV/m)
EN 55022 Klasse B, Emission gestrahlt (230...1000MHz)		max. 37 dB(µV/m)	max. 37 dB(µV/m)
EN 61000-4-2, ESD auf Gehäuse und Anschlüsse (Kontakt/Luft)		4 / 8 kV	4 / 8 kV
EN 61000-4-3, Immission HF gestrahlt (80... 1000 MHz)		100 V/m	100 V/m
EN 61000-4-4, Burst (auf Versorgungs- / Signalleitungen)		1 / 0.5 kV	1 / 0.5 kV
EN 61000-4-5, Surge (auf Versorgungs- / Signalleitungen)		1 kV	1 kV
EN 61000-4-6, Immission HF Leitungsgebunden (0.15...80MHz)		10 Vemk	10 Vemk
EN 61000-4-8, Immission Magnetfeld (50Hz)		30 A/m	30 A/m
IEC 60393-1 Isolationswiderstand (500VDC, 1bar, 2s)		20 GOhm	20 GOhm
IEC 60393-1 Durchschlagsfestigkeit (VAC, 50Hz, 1min, 1bar)		1 kV	1 kV
IEC 68-2-6 Vibration (Amax = 0.75mm, f = 5 ... 2000 Hz)		50 g	50 g
IEC 68-2-27 Schock		200 g	200 g

Technische Änderungen und Irrtum vorbehalten / Stand: 31. März 2008

Contelec AG  
 Portstrasse 38  
 CH-2503 Biel/Bienne  
 Telefon +41 (0)32 3665600  
 Telefax +41 (0)32 3665604  
 verkauf@contelec.ch

**CONTELEC**  
 A company of the Siedle-Group



## Vert-X 22E - 24V Tabelle Variante B

### Zusätzliche Merkmale

- Volle Auflösung und Genauigkeit bei programmiertem elektrischen Winkel

### Zusätzliche Optionen

- Elektrischer Winkel innerhalb von 0 ... 360° programmierbar
- Redundanz
- Fast mode / slow mode wählbar (Standard ist slow mode, ausser SPI ist fast mode)

Schnittstelle		0.5 ... 4.5V	0.1 ... 10V	4 ... 20mA
Unabh. Linearität (ohne Einbauversatz)	% des Messber.	±0.3	±0.3	±0.3
Unabh. Linearität (mit zul. Einbauversatz @ 360°)	% des Messber.	±0.5	±0.5	±0.5
Max. Hysterese	°	0.1	0.1	0.1
Auflösung	bit	12	12	12
Max. Wiederholgenauigkeit	°	0.1	0.1	0.1
Signalaktualisierungsrate fast mode	kHz	(5)	(5)	(5)
Signalaktualisierungsrate slow mode	kHz	1.66	1.66	1.66
System propagation delay fast mode	µs	(800)	(850)	(850)
System propagation delay slow mode	µs	4600	4650	4650
Speisespannung	VDC	8 ... 35	10.8 ... 35	16 ... 35
Stromaufnahme ohne Last (typ.) fast mode	mA	(16)	(16)	(16)
Stromaufnahme ohne Last (typ.) slow mode	mA	10	10	10
Min. ohmsche Last am Ausgang	kOhm	5	10	0 ... 0.5
Max. kapazitive Last am Ausgang	nF	5	10	10
PWM Frequenz	kHz	-	-	-
Verpolschutz auf Speisung		ja	ja	ja
Elektrischer Anschluss axial		Litzen	Litzen	Litzen
Querschnitt der Einzellitzen	mm <sup>2</sup>	0.25 (AWG24)	0.25 (AWG24)	0.25 (AWG24)
Elektrischer Anschluss radial		Rundkabel 3pol	Rundkabel 3pol	Rundkabel 3pol
Querschnitt der Einzellitzen	mm <sup>2</sup>	0.25 (AWG24)	0.25 (AWG24)	0.25 (AWG24)
Redundante Ausführung möglich		ja	nein	nein

Schnittstelle		PWM	SPI
Unabh. Linearität (ohne Einbauversatz)	% des Messber.	±0.3	±0.3
Unabh. Linearität (mit zul. Einbauversatz @ 360°)	% des Messber.	±0.5	±0.5
Max. Hysterese	°	0.1	0.1
Auflösung	bit	12	14
Max. Wiederholgenauigkeit	°	0.1	0.1
Signalaktualisierungsrate fast mode	kHz	(1)	2.2
Signalaktualisierungsrate slow mode	kHz	1	(0.55)
System propagation delay fast mode	µs	(800)	400
System propagation delay slow mode	µs	4600	(600)
Speisespannung	VDC	8 ... 35	8 ... 35
Stromaufnahme ohne Last (typ.) fast mode	mA	(16)	16
Stromaufnahme ohne Last (typ.) slow mode	mA	10	(10)
Min. ohmsche Last am Ausgang	kOhm	10	-
Max. kapazitive Last am Ausgang	nF	1	-
PWM Frequenz	kHz	0.1 (... 1)	-
Verpolschutz auf Speisung		ja	ja
Elektrischer Anschluss axial		Litzen	Flachbandkabel
Querschnitt der Einzellitzen	mm <sup>2</sup>	0.25 (AWG24)	0.09 (AWG28)
Elektrischer Anschluss radial		Rundkabel 3pol	Rundkabel 6pol
Querschnitt der Einzellitzen	mm <sup>2</sup>	0.25 (AWG24)	0.25 (AWG24)
Redundante Ausführung möglich		ja	ja

Technische Änderungen und Irrtum vorbehalten / Stand: 31. März 2008

Contelec AG  
Portstrasse 38  
CH-2503 Biel/Bienne  
Telefon +41 (0)32 3665600  
Telefax +41 (0)32 3665604  
verkauf@contelec.ch

**CONTELEC**  
A company of the Siedle-Group



**Vert-X 22E - 24V**  
**Bestellcode**  
**Variante B**

										<b>Speisespannung</b>	
										1 Standard: 24VDC	
										<b>Ausgangssignal</b>	
										1 Standard: 0,1VDC ... 10VDC	
										2 Standard: 0,5VDC ... 4,5VDC	
										4 Standard: PWM	
										5 Standard: 4 mA ... 20 mA	
										8 Standard: SPI	
										<b>Kennlinie</b>	
										1 Standard: Steigende Kennlinie CW	
										2 Optional: Steigende Kennlinie CCW	
										3 Optional: Redundant, steigende Kennlinie CW	
										4 Optional: Redundant, steigende Kennlinie CCW	
										5 Optional: Redundant, gekreuzte Kennlinien	
										<b>Elektrischer Anschluss / axial</b>	
										2 Optional: Flachbandkabel 10pol	
										5 Standard: Litzenabgang 3pol (nicht SPI)	
										7 Standard: Flachbandkabel 6pol	
										9 Optional: Sonderkabel ; Sonderlitzen	
										<b>Elektrischer Anschluss / radial</b>	
										1 Optional: Rundkabel 10pol	
										4 Standard: Rundkabel 3pol (nicht SPI)	
										6 Standard: Rundkabel 6pol	
										9 Optional: Sonderkabel ; Sonderlitzen	
										<b>Litzen- / Flachbandkabellänge</b>	
										01 Optional: 10cm	
										02 Optional: 20cm	
										03 Optional: 30cm	
										04 Optional: 40cm	
										05 Standard: 50cm	
										99 Optional: Sonderlänge	
										<b>Kabellänge</b>	
										02 Standard: 1.0m	
										06 Optional: 3.0m	
										10 Optional: 5.0m	
										99 Optional: Sonderlänge	
<b>Vert-X</b>											
2 2 E 2										7 3 6	
1 1 1										5 0 5	
										<b>Elektrischer Winkel</b>	
										36 Standard: Elektrischer Winkel 360°	
										xx Optional: 10 bis 35; Angabe in 10° Schritten	
										99 Optional: Sonderwinkel	
										<b>Sensorprinzip</b>	
										7 B	
										<b>Mechanische Ausführung</b>	
										22E1 Optional: Synchroflansch Grösse 9 ; Magnetgeber Typ 1	
										22E2 Standard: Synchroflansch Grösse 9 ; Magnetgeber Typ 2	
										22E9 Optional: Sondergehäuse ; Sondermagnetgeber	

Technische Änderungen und Irrtum vorbehalten / Stand: 31. März 2008

Contelec AG  
 Portstrasse 38  
 CH-2503 Biel/Bienne  
 Telefon +41 (0)32 3665600  
 Telefax +41 (0)32 3665604  
 verkauf@contelec.ch



Schnittstelle		SSI	Inkremental (A,B,Z)
Unabhängige Linearität	%	±0.5	±0.5
Max. Hysterese	°	0.1	0.7
Auflösung	bit	10	10 (Quadratur)
Auflösung pro Kanal	ppr	-	256 / (128 / 64 / 32)
Max. Wiederholgenauigkeit	°	0.12	0.12
Signalaktualisierungsrate	kHz	10	10
System propagation delay	µs	65	200
Speisespannung	VDC	8 ... 30	8 ... 30
Stromaufnahme ohne Last (typisch)	mA	16	16
Min. ohmische Last am Ausgang	kOhm	5	5
Max. kapazitive Last am Ausgang	nF	1	1
Verpolschutz auf Speisung		ja	ja
Elektrischer Anschluss axial		Flachbandkabel	Flachbandkabel
Querschnitt der Einzelleitungen	mm <sup>2</sup>	0.09 (AWG28)	0.09 (AWG28)
Elektrischer Anschluss radial		Rundkabel 6pol	Rundkabel 6pol
Querschnitt der Einzelleitungen	mm <sup>2</sup>	0.25 (AWG24)	0.25 (AWG24)
Redundante Ausführung möglich		nein	nein

### Vert-X 22E - 24V Tabelle Variante C

#### Zusätzliche Merkmale

- Hohe Verstellgeschwindigkeit
- Inkrementelle Auflösung 128,64 oder 32ppr programmierbar (Standard 256ppr)

Technische Änderungen und Irrtum vorbehalten / Stand: 31. März 2008

Contelec AG  
Portstrasse 38  
CH-2503 Biel/Bienne  
Telefon +41 (0)32 3665600  
Telefax +41 (0)32 3665604  
verkauf@contelec.ch

**CONTELEC**  
A company of the Siedle-Group



**Vert-X 22E - 24V**  
**Bestellcode**  
**Variante C**

										<b>Speisespannung</b>	
										1 Standard: 24VDC	
										<b>Ausgangssignal</b>	
										6 Standard: SSI	
										7 Standard: Inkremental A,B,Z	
										<b>Kennlinie</b>	
										1 Standard: Steigende Kennlinie CW	
										2 Optional: Steigende Kennlinie CCW (nur SSI)	
										<b>Elektrischer Anschluss / axial</b>	
										2 Optional: Flachbandkabel 10pol	
										7 Standard: Flachbandkabel 6pol	
										9 Optional: Sonderkabel ; Sonderlitzen	
										<b>Elektrischer Anschluss / radial</b>	
										1 Optional: Rundkabel 10pol	
										6 Standard: Rundkabel 6pol	
										9 Optional: Sonderkabel ; Sonderlitzen	
										<b>Litzen- / Flachbandkabellänge</b>	
										01 Optional: 10cm	
										02 Optional: 20cm	
										03 Optional: 30cm	
										04 Optional: 40cm	
										05 Standard: 50cm	
										99 Optional: Sonderlänge	
										<b>Kabellänge</b>	
										02 Standard: 1.0m	
										06 Optional: 3.0m	
										10 Optional: 5.0m	
										99 Optional: Sonderlänge	
<b>Vert-X</b>										2 2 E 2	
										6 3 6	
										1 6 1	
										7 0 5	
										<b>Elektrischer Winkel</b>	
										36 Standard: Elektrischer Winkel 360°	
										<b>Sensorprinzip</b>	
										6 C	
										<b>Mechanische Ausführung</b>	
										22E1 Optional: Synchroflansch Grösse 9 ; Magnetgeber Typ 1	
										22E2 Standard: Synchroflansch Grösse 9; Magnetgeber Typ 2	
										22E9 Optional: Sondergehäuse ; Sondermagnetgeber	

Technische Änderungen und Irrtum vorbehalten / Stand: 31. März 2008

Contelec AG  
 Portstrasse 38  
 CH-2503 Biel/Bienne  
 Telefon +41 (0)32 3665600  
 Telefax +41 (0)32 3665604  
 verkauf@contelec.ch

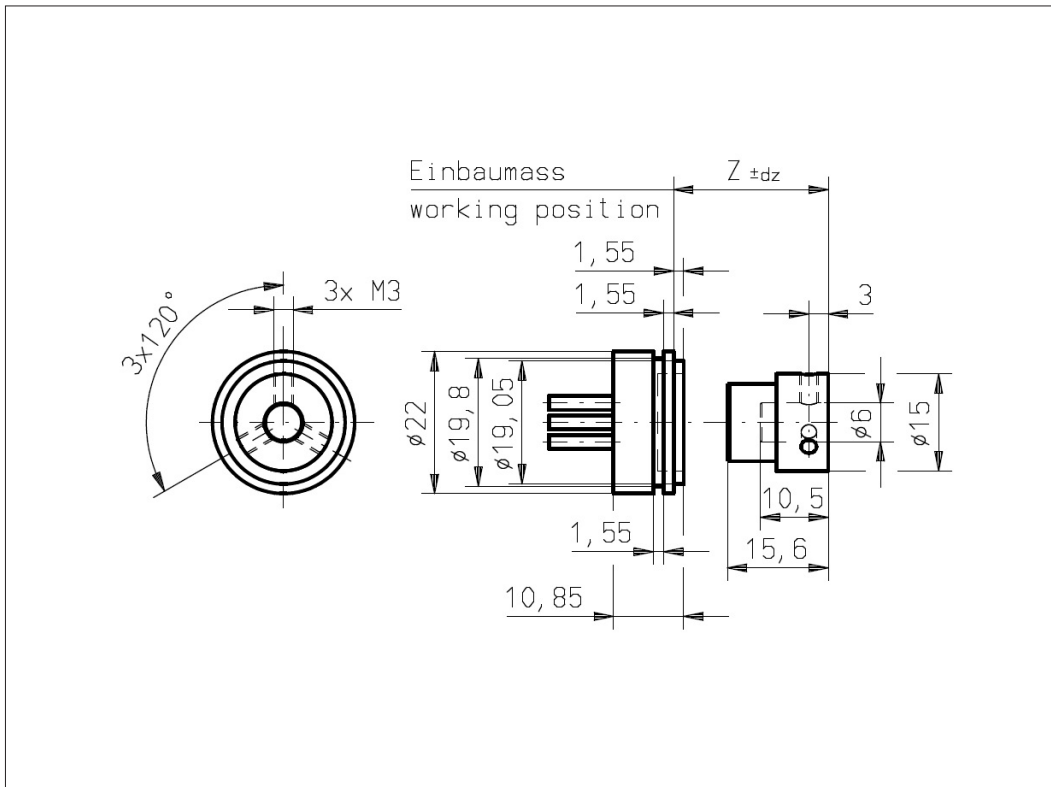


**Vert-X 22E2 xxx xxx 2xx**  
**Vert-X 22E2 xxx xxx 5xx**  
**Vert-X 22E2 xxx xxx 7xx**  
 (0.5...4.5VDC / PWM / SPI / SSI / Inkremental)

**Einbaumass (Z)**

Variante B	14.40mm
Variante B redundant	13.90mm
Variante C	13.90mm

**Max. zulässiger axialer Versatz des Magnetgebers**  
 dz ±0.5mm

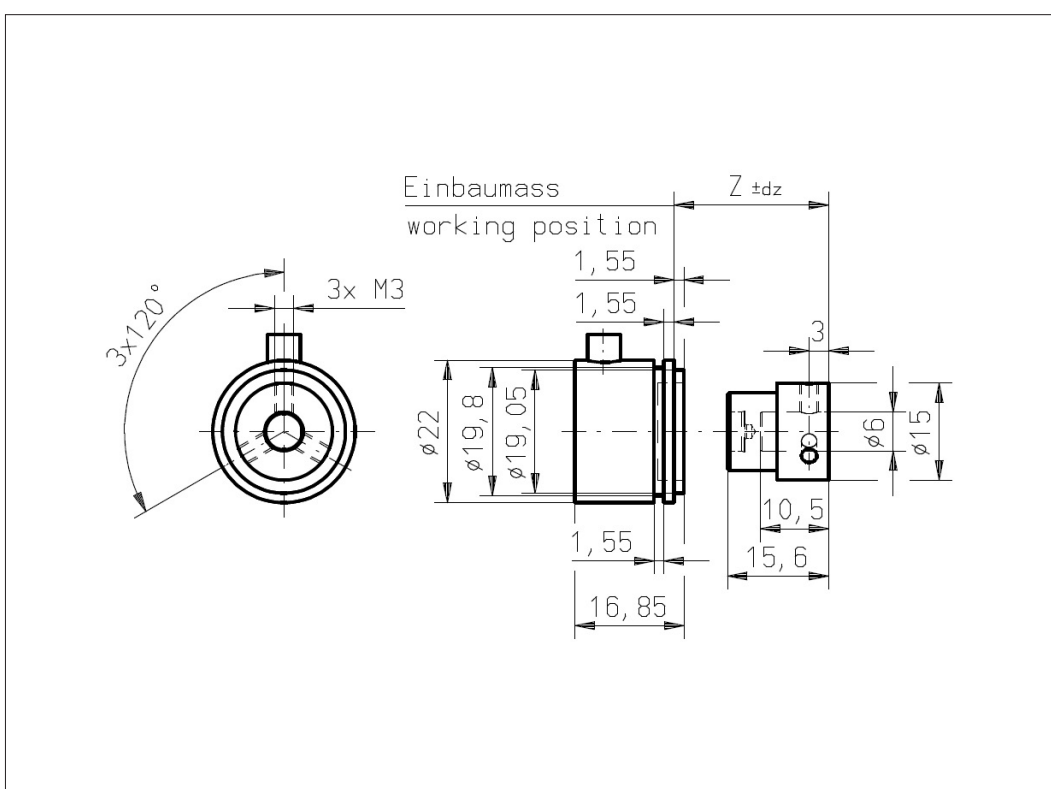


**Vert-X 22E2 xxx xxx 1xx**  
**Vert-X 22E2 xxx xxx 4xx**  
**Vert-X 22E2 xxx xxx 6xx**  
 (0.5...4.5VDC / PWM / SPI / SSI / Inkremental)

**Einbaumass (Z)**

Variante B	14.40mm
Variante B redundant	13.90mm
Variante C	13.90mm

**Max. zulässiger axialer Versatz des Magnetgebers**  
 dz ±0.5mm



Technische Änderungen und Irrtum vorbehalten / Stand: 31. März 2008

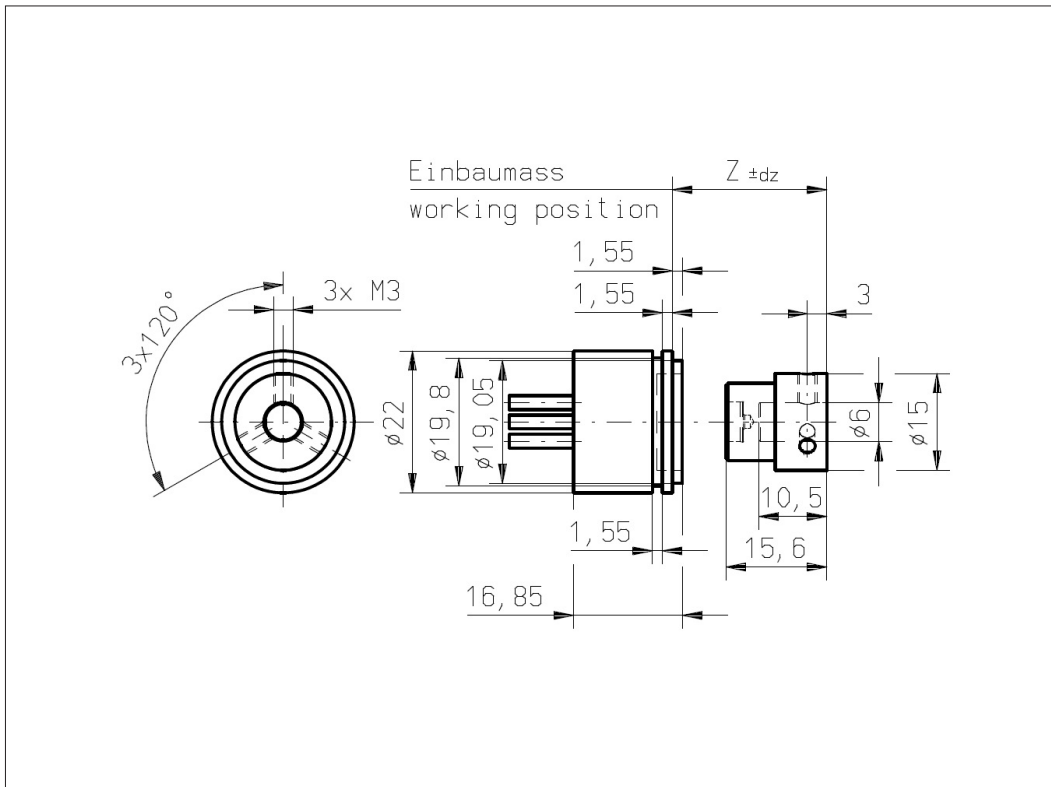
Contelec AG  
 Portstrasse 38  
 CH-2503 Biel/Bienne  
 Telefon +41 (0)32 3665600  
 Telefax +41 (0)32 3665604  
 verkauf@contelec.ch



**Vert-X 22E2 xxx xxx 2xx**  
**Vert-X 22E2 xxx xxx 5xx**  
**Vert-X 22E2 xxx xxx 7xx**  
 (0.1...10VDC / 4...20mA)

**Einbaumass (Z)**  
 Variante B 14.40mm

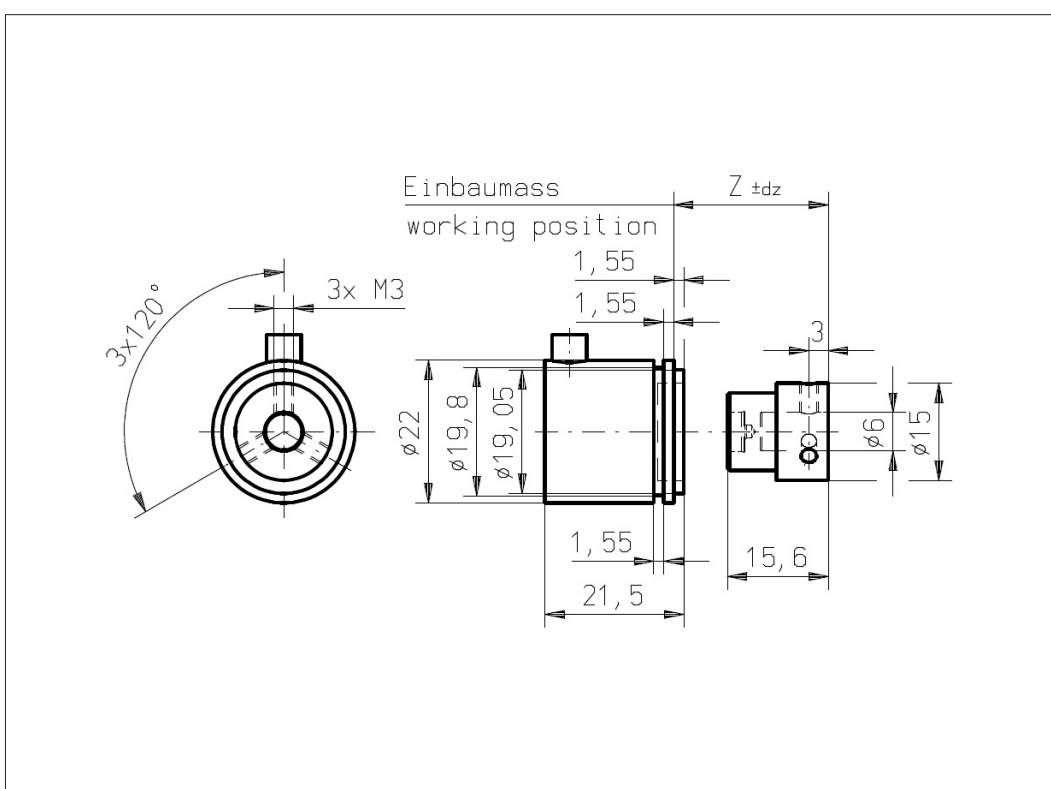
**Max. zulässiger axialer  
 Versatz des Magnetgebers**  
 dz ±0.5mm



**Vert-X 22E2 xxx xxx 1xx**  
**Vert-X 22E2 xxx xxx 4xx**  
**Vert-X 22E2 xxx xxx 6xx**  
 (0.1...10VDC / 4...20mA)

**Einbaumass (Z)**  
 Variante B 14.40mm

**Max. zulässiger axialer  
 Versatz des Magnetgebers**  
 dz ±0.5mm



Technische Änderungen und Irrtum  
 vorbehalten / Stand: 31. März 2008

Contelec AG  
 Portstrasse 38  
 CH-2503 Biel/Bienne  
 Telefon +41 (0)32 3665600  
 Telefax +41 (0)32 3665604  
 verkauf@contelec.ch

**CONTELEC**  
 A company of the Siedle-Group



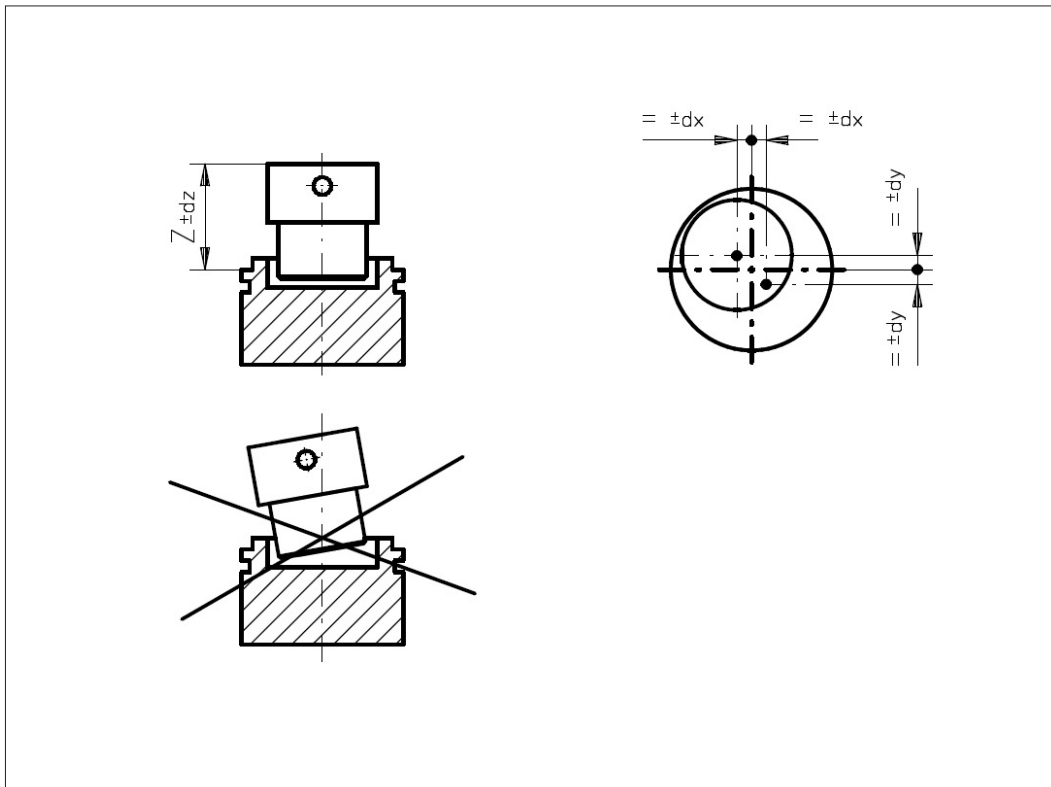
**Vert-X 22E  
Montagehinweis**

**Einbaumass (Z)**

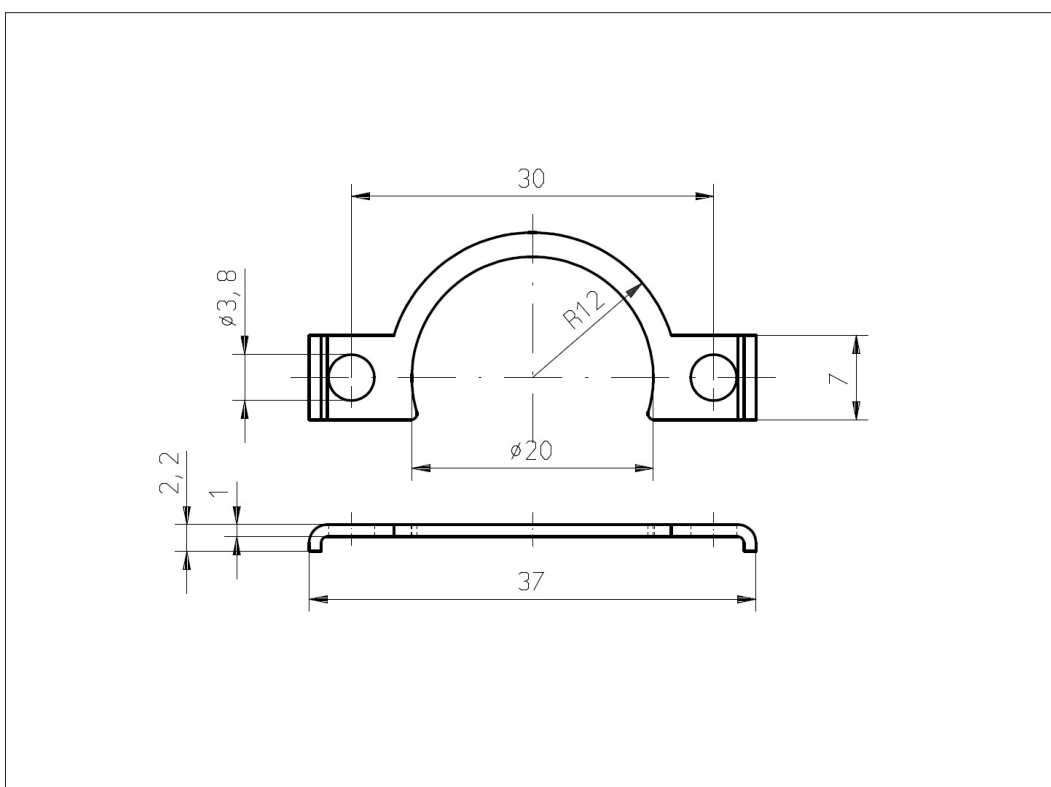
Variante B	14.40mm
Variante B redundant	13.90mm
Variante C	13.90mm

**Max. zulässiger Versatz des  
Magnetgebers**

dx	±0.25mm
dy	±0.25mm
dz	±0.5mm



**Vert-X 22E  
Zubehör  
Befestigungsclip**



Technische Änderungen und Irrtum vorbehalten / Stand: 31. März 2008

Contelec AG  
Portstrasse 38  
CH-2503 Biel/Bienne  
Telefon +41 (0)32 3665600  
Telefax +41 (0)32 3665604  
verkauf@contelec.ch