



Vert-X 22 - 5V

Anwendungen

- Windrichtungssensor
- Ventil- / Klappensteuerungen
- Niveausensor
- Lenkwinkelerfasser im Formel 1-Fahrzeug
- Sonderfahrzeuge

Merkmale

- Robuste Ausführung in dichtem INOX-Gehäuse
- Kontaktlose Messmethode
- Hohe Lebensdauer
- Hohe Messgenauigkeit
- Einsatz in rauer Umgebung möglich (Feuchtigkeit, Öl, Staub, Vibrationen, ...)

Optionen

- Kundenspezifischer Wellenabgang
- Kundenspezifischer Kabelabgang

Technische Änderungen und Irrtum vorbehalten / Stand: 31. März 2008

Contelec AG
 Portstrasse 38
 CH-2503 Biel/Bienne
 Telefon +41 (0)32 3665600
 Telefax +41 (0)32 3665604
 verkauf@contelec.ch

CONTELEC
 A company of the Siedle-Group

Variante		A	B	C
Elektrische Daten				
Messbereich	°	0 ... 360	0 ... 360	360
Linearität		siehe Tabelle A	siehe Tabelle B	siehe Tabelle C
Max. Hysterese		siehe Tabelle A	siehe Tabelle B	siehe Tabelle C
Auflösung		siehe Tabelle A	siehe Tabelle B	siehe Tabelle C
Max. Wiederholgenauigkeit		siehe Tabelle A	siehe Tabelle B	siehe Tabelle C
Signalaktualisierungsrate		siehe Tabelle A	siehe Tabelle B	siehe Tabelle C
System propagation delay		siehe Tabelle A	siehe Tabelle B	siehe Tabelle C
Max. Temperaturkoeffizient des Ausgangssignals	ppm/°K	100	50	50
Min. Lebensdauer (elektrisch)	Jahre	10	10	10
Speisespannung	VDC	5 (±10%)	5 (±10%)	5 (±10%)
Stromaufnahme ohne Last (typisch)		siehe Tabelle A	siehe Tabelle B	siehe Tabelle C
Min. ohmsche Last am Ausgang		siehe Tabelle A	siehe Tabelle B	siehe Tabelle C
Max. kapazitive Last am Ausgang		siehe Tabelle A	siehe Tabelle B	siehe Tabelle C
PWM Frequenz		siehe Tabelle A	siehe Tabelle B	-
Verpolschutz auf Speisung		siehe Tabelle A	siehe Tabelle B	siehe Tabelle C
Elektrischer Anschluss		siehe Tabelle A	siehe Tabelle B	siehe Tabelle C
Mechanische Daten				
Mechanischer Stellbereich	°	360 (durchdrehb.)	360 (durchdrehb.)	360 (durchdrehb.)
Max. Anlaufdrehmoment bei IP54 / IP67	Ncm	0.5 / 3	0.5 / 3	0.5 / 3
Höchste zulässige Drehzahl	1/min.	6000	6000	6000
Min. Lebensdauer (mechanisch)	Bewegungen	360 Mio.	360 Mio.	360 Mio.
Max. zulässige Wellenbelastung axial	N	100	100	100
Max. zulässige Wellenbelastung radial	N	50	50	50
Betriebstemperatur	°C	-40 ... +85	-40 ... +125	-40 ... +125
Lagertemperatur	°C	-40 ... +85	-40 ... +125	-40 ... +125
Schutzart		IP54 / IP67	IP54 / IP67	IP54 / IP67
Normen				
EN 55022 Klasse B, Emission gestrahlt (30... 230 MHz)		-	max. 30 dB(µV/m)	max. 30 dB(µV/m)
EN 55022 Klasse B, Emission gestrahlt (230...1000MHz)		-	max. 37 dB(µV/m)	max. 37 dB(µV/m)
EN 61000-4-2, ESD auf Gehäuse und Anschlüsse (Kontakt/Luft)		4 / 8 kV	4 / 8 kV	4 / 8 kV
EN 61000-4-3, Immission HF gestrahlt (80... 1000 MHz)		10 V/m	100 V/m	100 V/m
EN 61000-4-4, Burst (auf Versorgungs- / Signalleitungen)		1 / 0.5 kV	1 / 0.5 kV	1 / 0.5 kV
EN 61000-4-5, Surge (auf Versorgungs- / Signalleitungen)		-	1 kV	1 kV
EN 61000-4-6, Immission HF Leitungsgebunden (0.15...80MHz)		10 Vemk	10 Vemk	10 Vemk
EN 61000-4-8, Immission Magnetfeld (50Hz)		30 A/m	30 A/m	30 A/m
IEC 60393-1 Isolationswiderstand (500VDC, 1bar, 2s)		20 GOhm	20 GOhm	20 GOhm
IEC 60393-1 Durchschlagsfestigkeit (VAC, 50Hz, 1min, 1bar)		1 kV	1 kV	1 kV
IEC 68-2-6 Vibration (Amax = 0.75mm, f = 5 ... 2000 Hz)		20 g	20 g	20 g
IEC 68-2-27 Schock		50 g	50 g	50 g



**Vert-X 22 - 5V
Tabelle
Variante A**

Zusätzliche Merkmale

- Kundenspezifische Kennlinie vor Auslieferung programmierbar

Zusätzliche Optionen

- Sonderkennlinie (frei programmierbar)
- Bis zu 2 Digitalschalter (frei programmierbar)
- Elektrischer Winkel innerhalb von 0 ... 360° programmierbar

Technische Änderungen und Irrtum vorbehalten / Stand: 31. März 2008

Contelec AG
Portstrasse 38
CH-2503 Biel/Bienne
Telefon +41 (0)32 3665600
Telefax +41 (0)32 3665604
verkauf@contelec.ch

Schnittstelle		10 ... 90% UB	PWM
		5 ... 95% UB	
Absolute Linearität	°	0.36	0.72
Max. Hysterese	°	0.1	0.1
Auflösung	bit	12	12
Max. Wiederholgenauigkeit	°	0.36	0.36
Signalaktualisierungsrate	kHz	1	0.33
System propagation delay	µs	2100	2100
Stromaufnahme ohne Last (typisch)	mA	6	6
Min. ohmische Last am Ausgang	kOhm	5	10
Max. kapazitive Last am Ausgang	nF	5	1
PWM Frequenz	kHz	-	0.33 ±25%
Verpolschutz auf Speisung		nein	nein
Elektrischer Anschluss (g = geschirmt)		Rundkabel 10pol, g	Rundkabel 10pol, g
Querschnitt der Einzellitzen	mm ²	0.09 (AWG28)	0.09 (AWG28)
Redundante Ausführung möglich		nein	nein



Vert-X 22 - 5V
Bestellcode
Variante A

		Speisespannung		
		2	Standard: 5VDC	
		Ausgangssignal		
		2	Standard: 10% ... 90% der Versorgung	
		3	Optional: x% ... y% der Versorgung (innerhalb 5 ... 95%)	
		4	Standard: PWM	
		Kennlinie		
		1	Standard: Steigende Kennlinie CW	
		2	Optional: Steigende Kennlinie CCW	
		9	Optional: Sonderkennlinie	
		Elektrischer Anschluss		
		1	Standard: Rundkabel 10pol	
		9	Optional: Sonderkabel	
		Kabellänge		
		02	Standard: 1.0m	
		06	Optional: 3.0m	
		10	Optional: 5.0m	
		99	Optional: Sonderlänge	
Vert-X	2 2 0 1	2 3 6	2 2 1	1 0 2
		Elektrischer Winkel		
		36	Standard: Elektrischer Winkel 360°	
		xx	Optional: 10 bis 35; Angabe in 10° Schritten	
		99	Optional: Sonderwinkel	
		Sensorprinzip		
		2	A	
Mechanische Ausführung				
2201	Standard: Gewindebuchse M10x0,75 ; 6 mm Welle mit Abflachung ; IP54			
2202	Standard: Gewindebuchse M10x0,75 ; 3,175 mm Welle mit Schlitz ; IP54			
2211	Standard: Synchroflansch Grösse 9 ; 6 mm Welle mit Abflachung ; IP54			
2212	Standard: Synchroflansch Grösse 9 ; 3,175 mm Welle mit Schlitz ; IP54			
2231	Standard: Gewindebuchse M10x0,75 ; 6 mm Welle mit Abflachung ; IP67			
2232	Standard: Gewindebuchse M10x0,75 ; 3,175 mm Welle mit Schlitz ; IP67			
2241	Standard: Synchroflansch Grösse 9 ; 6 mm Welle mit Abflachung ; IP67			
2242	Standard: Synchroflansch Grösse 9 ; 3,175 mm Welle mit Schlitz ; IP67			
2299	Optional: Sondergehäuse ; Sonderwelle			

Technische Änderungen und Irrtum vorbehalten / Stand: 31. März 2008

Contelec AG
 Portstrasse 38
 CH-2503 Biel/Bienne
 Telefon +41 (0)32 3665600
 Telefax +41 (0)32 3665604
 verkauf@contelec.ch



Vert-X 22 - 5V Tabelle Variante B

Zusätzliche Merkmale

- Volle Auflösung und Genauigkeit bei programmiertem elektrischen Winkel

Zusätzliche Optionen

- Elektrischer Winkel innerhalb von 0 ... 360° programmierbar
- Redundanz
- Fast mode / slow mode wählbar (Standard ist slow mode, ausser SPI ist fast mode)

Schnittstelle		10 ... 90% UB	PWM	SPI
		5 ... 95% UB		
Unabhängige Linearität	% des Messber.	±0.3	±0.3	±0.3
Max. Hysterese	°	0.1	0.1	0.1
Auflösung	bit	12	12	14
Max. Wiederholgenauigkeit	°	0.1	0.1	0.1
Signalaktualisierungsrate fast mode	kHz	(5)	(5)	2.2
Signalaktualisierungsrate slow mode	kHz	1.66	1.66	(0.55)
System propagation delay fast mode	µs	(800)	(800)	400
System propagation delay slow mode	µs	4600	4600	(600)
Stromaufnahme ohne Last (typ.) fast mode	mA	(16)	(16)	16
Stromaufnahme ohne Last (typ.) slow mode	mA	10	10	(10)
Min. ohmsche Last am Ausgang	kOhm	10	10	-
Max. kapazitive Last am Ausgang	nF	10	1	-
PWM Frequenz	kHz	-	0.1 (... 1)	-
Verpolschutz auf Speisung		ja	ja	ja
Elektrischer Anschluss (g = geschirmt)		Rundkabel 3pol, g	Rundkabel 3pol, g	Rundkabel 6pol, g
Querschnitt der Einzelleitungen	mm ²	0.25 (AWG24)	0.25 (AWG24)	0.09 (AWG28)
Redundante Ausführung möglich		ja	ja	ja

Technische Änderungen und Irrtum vorbehalten / Stand: 31. März 2008

Contelec AG
Portstrasse 38
CH-2503 Biel/Bienne
Telefon +41 (0)32 3665600
Telefax +41 (0)32 3665604
verkauf@contelec.ch

CONTELEC
A company of the Siedle-Group



Vert-X 22 - 5V
Bestellcode
Variante B

										Speisesspannung	
										2 Standard: 5VDC	
										Ausgangssignal	
										2 Standard: 10% ... 90% der Versorgung	
										3 Optional: x% ... y% der Versorgung (innerhalb 5 ... 95%)	
										4 Standard: PWM	
										8 Standard: SPI	
										Kennlinie	
										1 Standard: Steigende Kennlinie CW	
										2 Optional: Steigende Kennlinie CCW	
										3 Optional: Redundant, steigende Kennlinie CW	
										4 Optional: Redundant, steigende Kennlinie CCW	
										5 Optional: Redundant, gekreuzte Kennlinien	
										Elektrischer Anschluss	
										1 Optional: Rundkabel 10pol	
										4 Standard: Rundkabel 3pol (nicht SPI)	
										6 Standard: Rundkabel 6pol	
										9 Optional: Sonderkabel	
										Kabellänge	
										02 Standard: 1.0m	
										06 Optional: 3.0m	
										10 Optional: 5.0m	
										99 Optional: Sonderlänge	
Vert-X											
2 2 0 1										7 3 6	
										2 2 1	
										4 0 2	
										Elektrischer Winkel	
										36 Standard: Elektrischer Winkel 360°	
										xx Optional: 10 bis 35; Angabe in 10° Schritten	
										99 Optional: Sonderwinkel	
										Sensorprinzip	
										7 B	
										Mechanische Ausführung	
2201										Standard: Gewindebuchse M10x0,75 ; 6 mm Welle mit Abflachung ; IP54	
2202										Standard: Gewindebuchse M10x0,75 ; 3,175 mm Welle mit Schlitz ; IP54	
2211										Standard: Synchroflansch Grösse 9 ; 6 mm Welle mit Abflachung ; IP54	
2212										Standard: Synchroflansch Grösse 9 ; 3,175 mm Welle mit Schlitz ; IP54	
2231										Standard: Gewindebuchse M10x0,75 ; 6 mm Welle mit Abflachung ; IP67	
2232										Standard: Gewindebuchse M10x0,75 ; 3,175 mm Welle mit Schlitz ; IP67	
2241										Standard: Synchroflansch Grösse 9 ; 6 mm Welle mit Abflachung ; IP67	
2242										Standard: Synchroflansch Grösse 9 ; 3,175 mm Welle mit Schlitz ; IP67	
2299										Optional: Sondergehäuse ; Sonderwelle	

Technische Änderungen und Irrtum vorbehalten / Stand: 31. März 2008

Contelec AG
 Portstrasse 38
 CH-2503 Biel/Bienne
 Telefon +41 (0)32 3665600
 Telefax +41 (0)32 3665604
 verkauf@contelec.ch



**Vert-X 22 - 5V
Tabelle
Variante C**

Zusätzliche Merkmale

- Hohe Verstellgeschwindigkeit
- Inkrementelle Auflösung 128,64 oder 32ppr programmierbar (Standard 256ppr)

Schnittstelle		SSI	Inkremental (A,B,Z)
Unabhängige Linearität	%	±0.5	±0.5
Max. Hysterese	°	0.1	0.7
Auflösung	bit	10	10 (Quadratur)
Auflösung pro Kanal	ppr	-	256 / (128 / 64 / 32)
Max. Wiederholgenauigkeit	°	0.12	0.12
Signalaktualisierungsrate	kHz	10	10
System propagation delay	µs	65	200
Stromaufnahme ohne Last (typisch)	mA	16	16
Min. ohmische Last am Ausgang	kOhm	5	5
Max. kapazitive Last am Ausgang	nF	1	1
Verpolschutz auf Speisung		nein	nein
Elektrischer Anschluss (g = geschirmt)		Rundkabel 6pol, g	Rundkabel 6pol, g
Querschnitt der Einzellitzen	mm ²	0.09 (AWG28)	0.09 (AWG28)
Redundante Ausführung möglich		nein	nein

Technische Änderungen und Irrtum vorbehalten / Stand: 31. März 2008

Contelec AG
Portstrasse 38
CH-2503 Biel/Bienne
Telefon +41 (0)32 3665600
Telefax +41 (0)32 3665604
verkauf@contelec.ch



Vert-X 22 - 5V
Bestellcode
Variante C

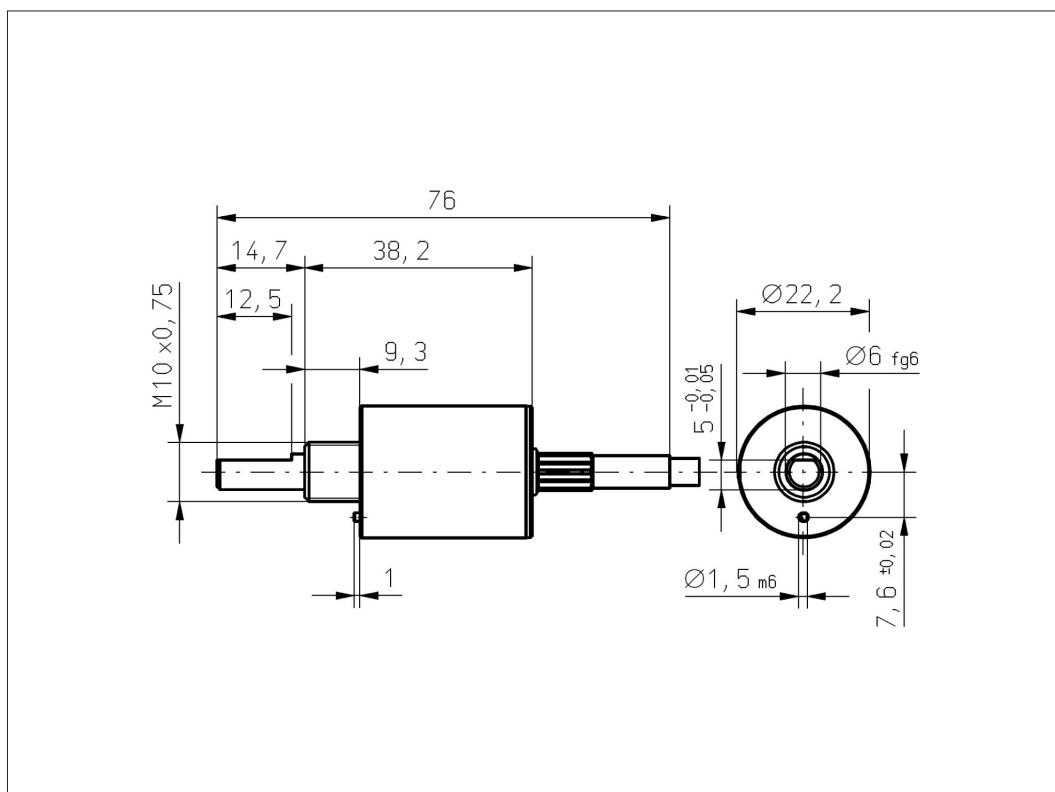
										Speisespannung			
										2	Standard: 5VDC		
										Ausgangssignal			
										6	Standard: SSI		
										7	Standard: Inkremental A,B,Z		
										Kennlinie			
										1	Standard: Steigende Kennlinie CW		
										2	Optional: Steigende Kennlinie CCW (nur SSI)		
										Elektrischer Anschluss			
										6	Standard: Rundkabel 6pol		
										9	Optional: Sonderkabel		
										Kabellänge			
										02	Standard: 1.0m		
										06	Optional: 3.0m		
										10	Optional: 5.0m		
										99	Optional: Sonderlänge		
Vert-X	2	2	0	1	6	3	6	2	6	1	5	0	2
										Elektrischer Winkel			
										36	Standard: Elektrischer Winkel 360°		
										Sensorprinzip			
										6	C		
Mechanische Ausführung													
2201	Standard: Gewindebuchse M10x0,75 ; 6 mm Welle mit Abflachung ; IP54												
2202	Standard: Gewindebuchse M10x0,75 ; 3,175 mm Welle mit Schlitz ; IP54												
2211	Standard: Synchroflansch Grösse 9 ; 6 mm Welle mit Abflachung ; IP54												
2212	Standard: Synchroflansch Grösse 9 ; 3,175 mm Welle mit Schlitz ; IP54												
2231	Standard: Gewindebuchse M10x0,75 ; 6 mm Welle mit Abflachung ; IP67												
2232	Standard: Gewindebuchse M10x0,75 ; 3,175 mm Welle mit Schlitz ; IP67												
2241	Standard: Synchroflansch Grösse 9 ; 6 mm Welle mit Abflachung ; IP67												
2242	Standard: Synchroflansch Grösse 9 ; 3,175 mm Welle mit Schlitz ; IP67												
2299	Optional: Sondergehäuse ; Sonderwelle												

Technische Änderungen und Irrtum vorbehalten / Stand: 31. März 2008

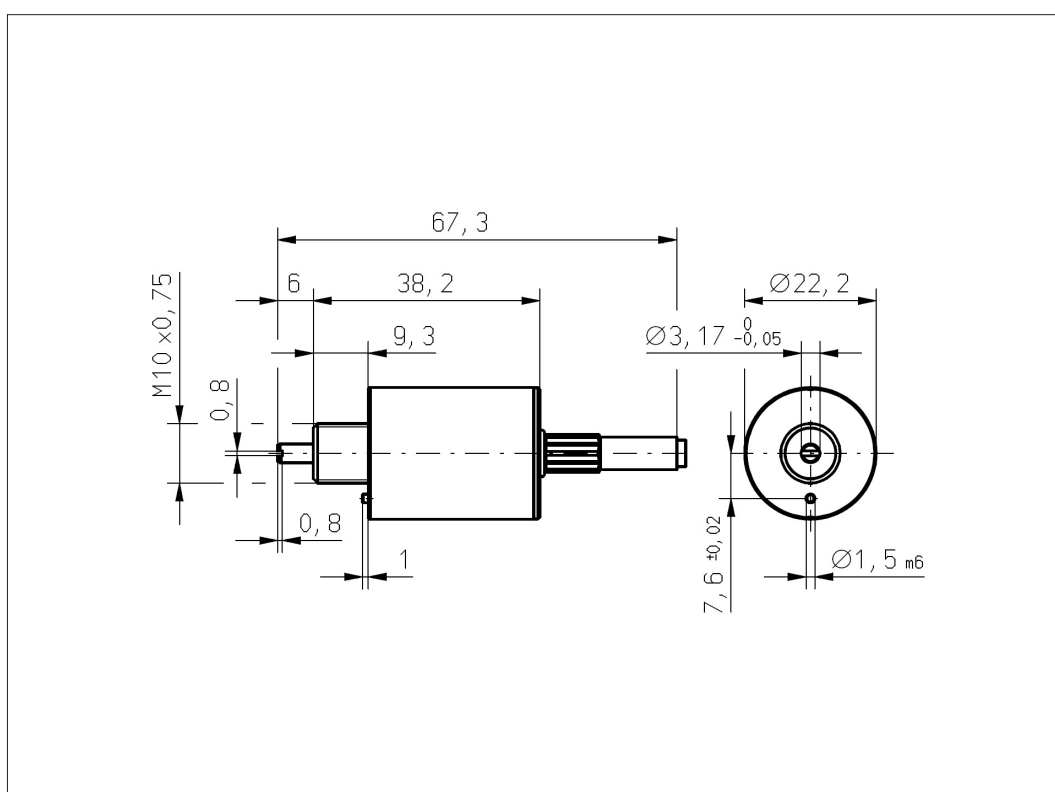
Contelec AG
 Portstrasse 38
 CH-2503 Biel/Bienne
 Telefon +41 (0)32 3665600
 Telefax +41 (0)32 3665604
 verkauf@contelec.ch



Vert-X 2201
Vert-X 2231



Vert-X 2202
Vert-X 2232



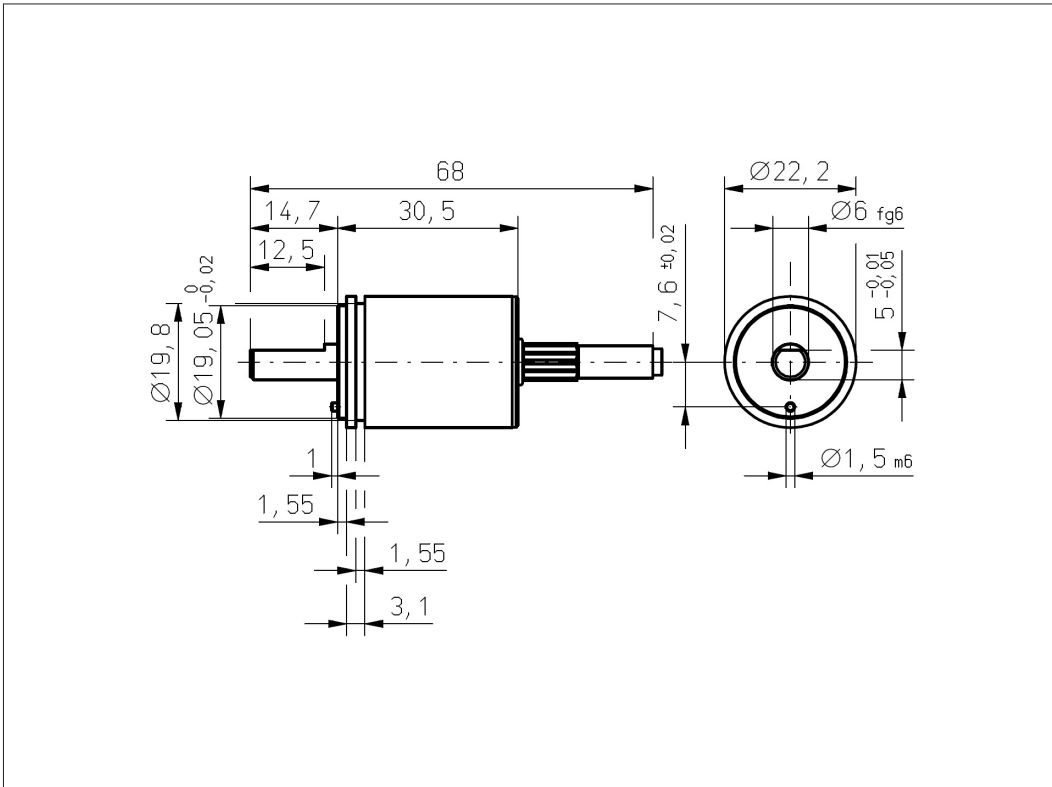
Technische Änderungen und Irrtum
vorbehalten / Stand: 31. März 2008

Contelec AG
Portstrasse 38
CH-2503 Biel/Bienne
Telefon +41 (0)32 3665600
Telefax +41 (0)32 3665604
verkauf@contelec.ch

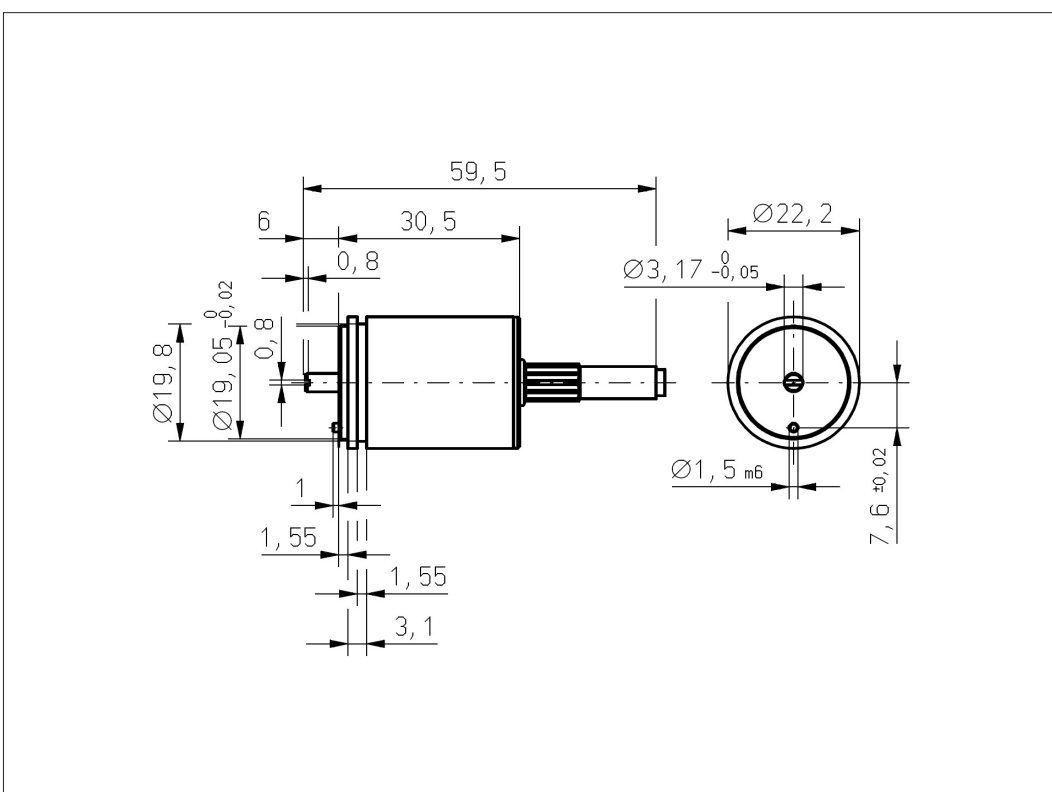
CONTELEC
A company of the Siedle-Group



Vert-X 2211
Vert-X 2241



Vert-X 2212
Vert-X 2242



Technische Änderungen und Irrtum vorbehalten / Stand: 31. März 2008

Contelec AG
Portstrasse 38
CH-2503 Biel/Bienne
Telefon +41 (0)32 3665600
Telefax +41 (0)32 3665604
verkauf@contelec.ch