



Vert-X 27E - 24V

Anwendungen

- Erntemaschine
- Gabelstapler
- Hydraulikpumpe

Merkmale

- Hohe Schutzklasse IP69
- Kompakte Abmessungen
- Berührungslose Messmethode
- Sehr hohe Lebensdauer
- Hohe Messgenauigkeit
- Einsatz in rauer Umgebung möglich (Feuchtigkeit, Öl, Staub, Vibrationen,...)

Optionen

- Elektrische Sonderwinkel
- Spannungsschnittstelle X ... Y% UB
- Kundenspezifische Gehäuse
- Kundenspezifischer Magnetgeber
- Kundenspezifischer Kabel- / Litzenabgang

Variante		B	C
Elektrische Daten			
Max. Messbereich	°	0 ... 360	360
Linearität		siehe Tabelle B	siehe Tabelle C
Max. Hysterese		siehe Tabelle B	siehe Tabelle C
Auflösung		siehe Tabelle B	siehe Tabelle C
Max. Wiederholgenauigkeit		siehe Tabelle B	siehe Tabelle C
Signalaktualisierungsrate		siehe Tabelle B	siehe Tabelle C
System propagation delay		siehe Tabelle B	siehe Tabelle C
Max. Temperaturkoeffizient des Ausgangssignals	ppm/°K	100	100
Min. Lebensdauer (elektrisch)	Jahre	10	10
Speisespannung		siehe Tabelle B	siehe Tabelle C
Stromaufnahme ohne Last (typisch)		siehe Tabelle B	siehe Tabelle C
Min. ohmsche Last am Ausgang		siehe Tabelle B	siehe Tabelle C
Max. kapazitive Last am Ausgang		siehe Tabelle B	siehe Tabelle C
PWM Frequenz		siehe Tabelle B	-
Verpolschutz auf Speisung		siehe Tabelle B	siehe Tabelle C
Elektrischer Anschluss		siehe Tabelle B	siehe Tabelle C
Mechanische Daten			
Mechanischer Stellbereich	°	360 (durchdrehb.)	360 (durchdrehb.)
Min. Lebensdauer (mechanisch)	Bewegungen	Unendlich	Unendlich
Betriebstemperatur	°C	-40 ... +85	-40 ... +85
Lagertemperatur	°C	-40 ... +85	-40 ... +85
Schutzart		IP69	IP69

Normen

EN 55022 Klasse B, Emission gestrahlt (30... 230 MHz)	max. 30 dB(µV/m)	max. 30 dB(µV/m)
EN 55022 Klasse B, Emission gestrahlt (230...1000MHz)	max. 37 dB(µV/m)	max. 37 dB(µV/m)
EN 61000-4-2, ESD auf Gehäuse und Anschlüsse (Kontakt/Luft)	4 / 8 kV	4 / 8 kV
EN 61000-4-3, Immission HF gestrahlt (80... 1000 MHz)	100 V/m	100 V/m
EN 61000-4-4, Burst (auf Versorgungs- / Signalleitungen)	1 / 0.5 kV	1 / 0.5 kV
EN 61000-4-5, Surge (auf Versorgungs- / Signalleitungen)	1 kV	1 kV
EN 61000-4-6, Immission HF Leitungsgebunden (0.15...80MHz)	10 Vemk	10 Vemk
EN 61000-4-8, Immission Magnetfeld (50Hz)	30 A/m	30 A/m
IEC 60393-1 Isolationswiderstand (500VDC, 1bar, 2s)	20 GOhm	20 GOhm
IEC 60393-1 Durchschlagsfestigkeit (VAC, 50Hz, 1min, 1bar)	1 kV	1 kV
IEC 68-2-6 Vibration (Amax = 0.75mm, f = 5 ... 2000 Hz)	50 g	50 g
IEC 68-2-27 Schock	200 g	200 g

Technische Änderungen und Irrtum vorbehalten / Stand: 31. März 2008

Contelec AG
 Portstrasse 38
 CH-2503 Biel/Bienne
 Telefon +41 (0)32 3665600
 Telefax +41 (0)32 3665604
 verkauf@contelec.ch

CONTELEC
 A company of the Siedle-Group



Vert-X 27E - 24V

Tabelle

Variante B

Zusätzliche Merkmale

- Volle Auflösung und Genauigkeit bei programmiertem elektrischen Winkel

Zusätzliche Optionen

- Elektrischer Winkel innerhalb von 0 ... 360° programmierbar
- Redundanz
- Fast mode / slow mode wählbar (Standard ist slow mode, ausser SPI ist fast mode)

Schnittstelle		0.5 ... 4.5V	0.1 ... 10V	4 ... 20mA
Unabh. Linearität (ohne Einbauversatz)	% des Messber.	±0.3	±0.3	±0.3
Unabh. Linearität (mit zul. Einbauversatz @ 360°)	% des Messber.	±0.5	±0.5	±0.5
Max. Hysterese	°	0.1	0.1	0.1
Auflösung	bit	12	12	12
Max. Wiederholgenauigkeit	°	0.1	0.1	0.1
Signalaktualisierungsrate fast mode	kHz	(5)	(5)	(5)
Signalaktualisierungsrate slow mode	kHz	1.66	1.66	1.66
System propagation delay fast mode	µs	(800)	(850)	(850)
System propagation delay slow mode	µs	4600	4650	4650
Speisespannung	VDC	8 ... 35	10.8 ... 35	16 ... 35
Stromaufnahme ohne Last (typ.) fast mode	mA	16	16	16
Stromaufnahme ohne Last (typ.) slow mode	mA	10	10	10
Min. ohmsche Last am Ausgang	kOhm	5	10	0 ... 0.5
Max. kapazitive Last am Ausgang	nF	5	10	10
PWM Frequenz	kHz	-	-	-
Verpolschutz auf Speisung		ja	ja	ja
Elektrischer Anschluss axial		Litzen	Litzen	Litzen
Querschnitt der Einzellitzen	mm ²	0.5 (AWG20)	0.5 (AWG20)	0.5 (AWG20)
Elektrischer Anschluss radial		Rundkabel 3pol	Rundkabel 3pol	Rundkabel 3pol
Querschnitt der Einzellitzen	mm ²	0.5 (AWG20)	0.5 (AWG20)	0.5 (AWG20)
Redundante Ausführung möglich		ja	nein	nein

Schnittstelle		PWM	SPI
Unabh. Linearität (ohne Einbauversatz)	% des Messber.	±0.3	±0.3
Unabh. Linearität (mit zul. Einbauversatz @ 360°)	% des Messber.	±0.5	±0.5
Max. Hysterese	°	0.1	0.1
Auflösung	bit	12	14
Max. Wiederholgenauigkeit	°	0.1	0.1
Signalaktualisierungsrate fast mode	kHz	(1)	2.2
Signalaktualisierungsrate slow mode	kHz	1	(0.55)
System propagation delay fast mode	µs	(800)	400
System propagation delay slow mode	µs	4600	(600)
Speisespannung	VDC	8 ... 35	8 ... 35
Stromaufnahme ohne Last (typ.) fast mode	mA	(16)	16
Stromaufnahme ohne Last (typ.) slow mode	mA	10	(10)
Min. ohmsche Last am Ausgang	kOhm	10	-
Max. kapazitive Last am Ausgang	nF	1	-
PWM Frequenz	kHz	0.1 (... 1)	-
Verpolschutz auf Speisung		ja	ja
Elektrischer Anschluss axial		Litzen	Flachbandkabel
Querschnitt der Einzellitzen	mm ²	0.5 (AWG20)	0.5 (AWG20)
Elektrischer Anschluss radial		Rundkabel 3pol	Rundkabel 6pol
Querschnitt der Einzellitzen	mm ²	0.5 (AWG20)	0.5 (AWG20)
Redundante Ausführung möglich		ja	ja

Technische Änderungen und Irrtum vorbehalten / Stand: 31. März 2008

Contelec AG
 Portstrasse 38
 CH-2503 Biel/Bienne
 Telefon +41 (0)32 3665600
 Telefax +41 (0)32 3665604
 verkauf@contelec.ch



Vert-X 27E - 24V
Bestellcode
Variante B

										Speisespannung	
										1 Standard: 24VDC	
										Ausgangssignal	
										1 Standard: 0,1VDC ... 10VDC	
										2 Standard: 0,5VDC ... 4,5VDC	
										4 Standard: PWM	
										5 Standard: 4 mA ... 20 mA	
										8 Standard: SPI	
										Kennlinie	
										1 Standard: Steigende Kennlinie CW	
										2 Optional: Steigende Kennlinie CCW	
										3 Optional: Redundant, steigende Kennlinie CW	
										4 Optional: Redundant, steigende Kennlinie CCW	
										5 Optional: Redundant, gekreuzte Kennlinien	
										Elektrischer Anschluss / axial	
										2 Optional: Flachbandkabel 10pol	
										5 Standard: Litzenabgang 3pol (nicht SPI)	
										7 Standard: Flachbandkabel 6pol	
										9 Optional: Sonderkabel ; Sonderlitzen	
										Elektrischer Anschluss / radial	
										1 Optional: Rundkabel 10pol	
										4 Standard: Rundkabel 3pol (nicht SPI)	
										6 Standard: Rundkabel 6pol	
										9 Optional: Sonderkabel ; Sonderlitzen	
										Litzen- / Flachbandkabellänge	
										01 Optional: 10cm	
										02 Optional: 20cm	
										03 Optional: 30cm	
										04 Optional: 40cm	
										05 Standard: 50cm	
										99 Optional: Sonderlänge	
										Kabellänge	
										02 Standard: 1.0m	
										06 Optional: 3.0m	
										10 Optional: 5.0m	
										99 Optional: Sonderlänge	
Vert-X											
2 7 E 2										7 3 6	
										1 1 1	
										5 0 5	
										Elektrischer Winkel	
										36 Standard: Elektrischer Winkel 360°	
										xx Optional: 10 bis 35; Angabe in 10° Schritten	
										99 Optional: Sonderwinkel	
										Sensorprinzip	
										7 B	
Mechanische Ausführung											
27E1										Optional: Synchroflansch Grösse 11 ; Magnetgeber Typ 1	
27E2										Standard: Synchroflansch Grösse 11 ; Magnetgeber Typ 2	
27E9										Optional: Sondergehäuse ; Sondermagnetgeber	

Technische Änderungen und Irrtum vorbehalten / Stand: 31. März 2008

Contelec AG
 Portstrasse 38
 CH-2503 Biel/Bienne
 Telefon +41 (0)32 3665600
 Telefax +41 (0)32 3665604
 verkauf@contelec.ch



Vert-X 27E - 24V
Bestellcode
Variante C

										Speisespannung			
										1	Standard: 24VDC		
										Ausgangssignal			
										6	Standard: SSI		
										7	Standard: Inkremental A,B,Z		
										Kennlinie			
										1	Standard: Steigende Kennlinie CW		
										2	Optional: Steigende Kennlinie CCW (nur SSI)		
										Elektrischer Anschluss / axial			
										2	Optional: Flachbandkabel 10pol		
										7	Standard: Flachbandkabel 6pol		
										9	Optional: Sonderkabel ; Sonderlitzen		
										Elektrischer Anschluss / radial			
										1	Optional: Rundkabel 10pol		
										6	Standard: Rundkabel 6pol		
										9	Optional: Sonderkabel ; Sonderlitzen		
										Litzen- / Flachbandkabellänge			
										01	Optional: 10cm		
										02	Optional: 20cm		
										03	Optional: 30cm		
										04	Optional: 40cm		
										05	Standard: 50cm		
										99	Optional: Sonderlänge		
										Kabellänge			
										02	Standard: 1.0m		
										06	Optional: 3.0m		
										10	Optional: 5.0m		
										99	Optional: Sonderlänge		
Vert-X	2	7	E	2	6	3	6	1	6	1	7	0	5
										Elektrischer Winkel			
										36	Standard: Elektrischer Winkel 360°		
										Sensorprinzip			
										6	C		
										Mechanische Ausführung			
										27E1	Optional: Synchroflansch Grösse 11 ; Magnetgeber Typ 1		
										27E2	Standard: Synchroflansch Grösse 11; Magnetgeber Typ 2		
										27E9	Optional: Sondergehäuse ; Sondermagnetgeber		

Technische Änderungen und Irrtum vorbehalten / Stand: 31. März 2008

Contelec AG
 Portstrasse 38
 CH-2503 Biel/Bienne
 Telefon +41 (0)32 3665600
 Telefax +41 (0)32 3665604
 verkauf@contelec.ch



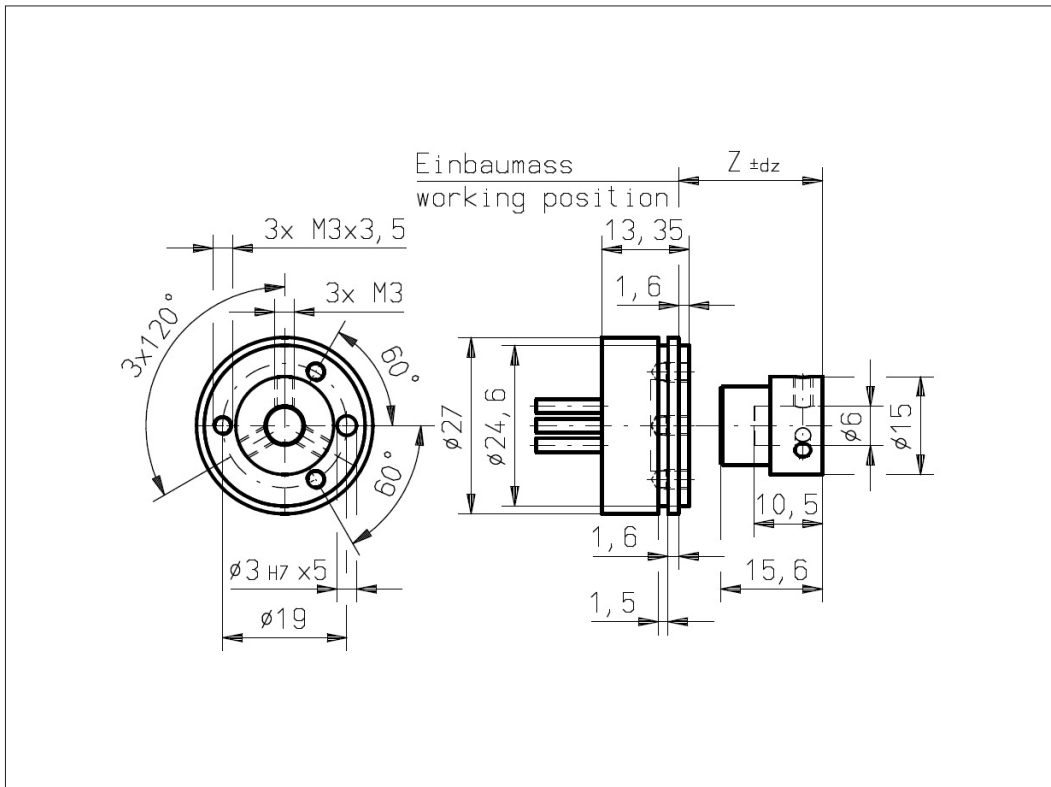
Vert-X 27E2 xxx xxx 2xx
Vert-X 27E2 xxx xxx 5xx
Vert-X 27E2 xxx xxx 7xx

Einbaumass (Z)

Variante B	12.55mm
Variante B redundant	12.05mm
Variante C	12.05mm

Max. zulässiger axialer Versatz des Magnetgebers

dz ±0.5mm



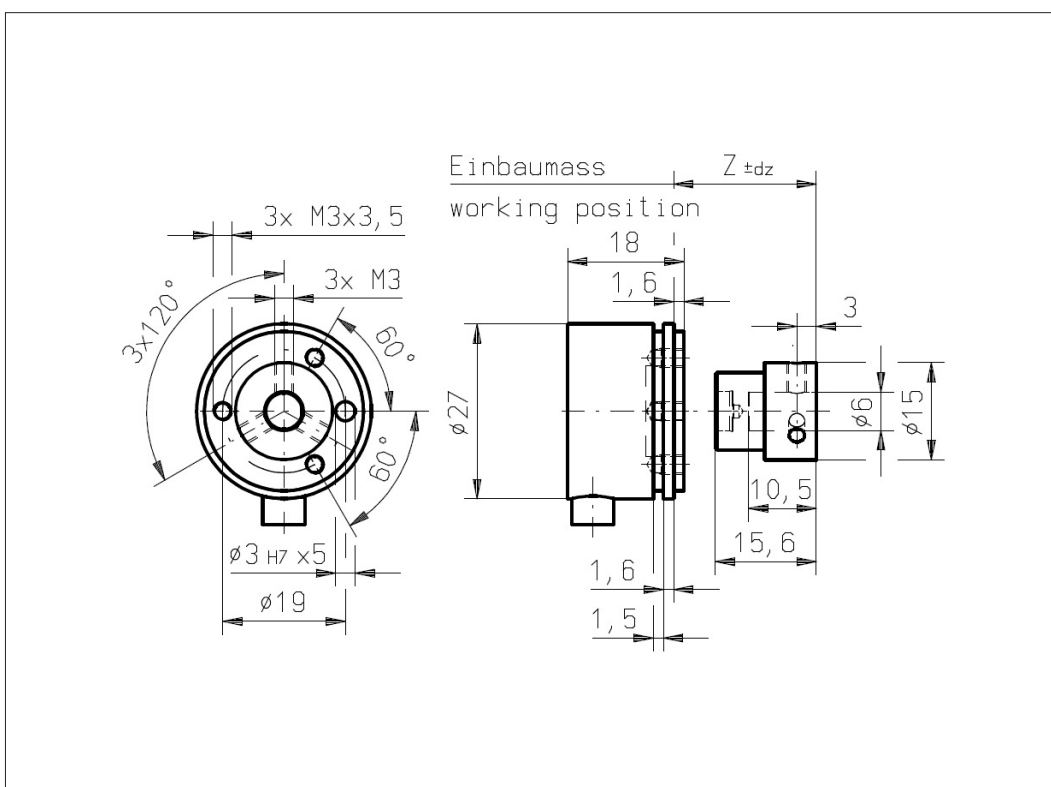
Vert-X 27E2 xxx xxx 1xx
Vert-X 27E2 xxx xxx 4xx
Vert-X 27E2 xxx xxx 6xx

Einbaumass (Z)

Variante B	12.55mm
Variante B redundant	12.05mm
Variante C	12.05mm

Max. zulässiger axialer Versatz des Magnetgebers

dz ±0.5mm



Technische Änderungen und Irrtum vorbehalten / Stand: 31. März 2008

Contelec AG
 Portstrasse 38
 CH-2503 Biel/Bienne
 Telefon +41 (0)32 3665600
 Telefax +41 (0)32 3665604
 verkauf@contelec.ch



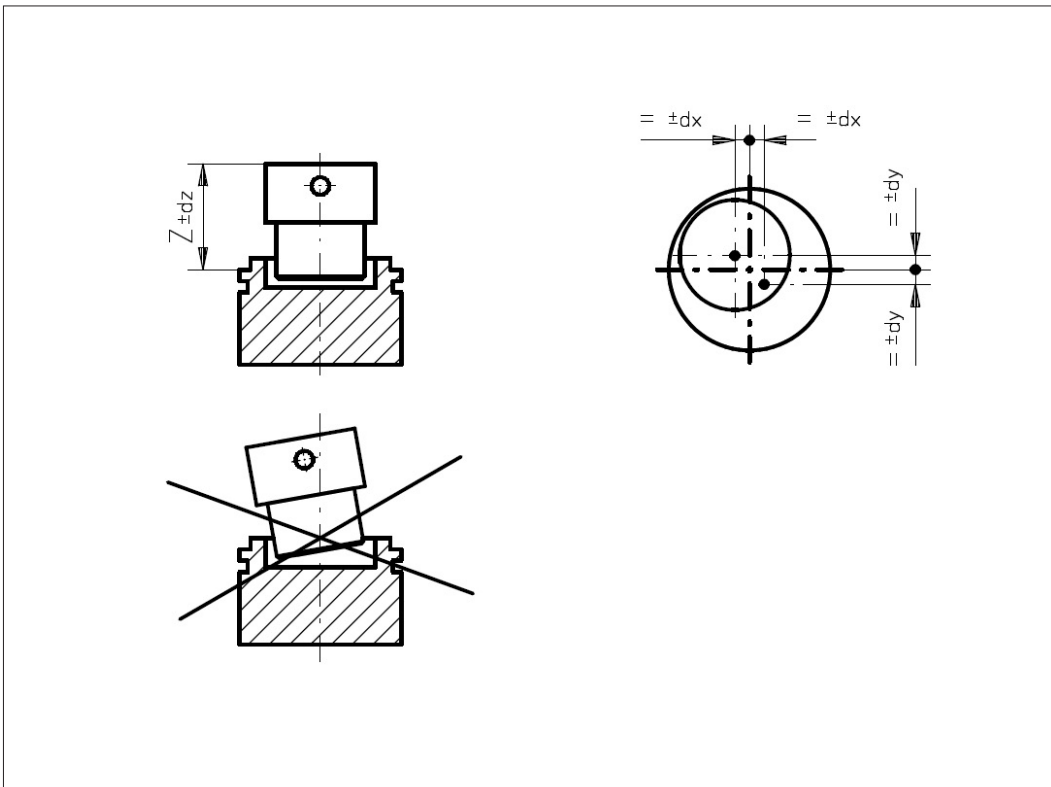
**Vert-X 27E
Montagehinweis**

Einbaumass (Z)

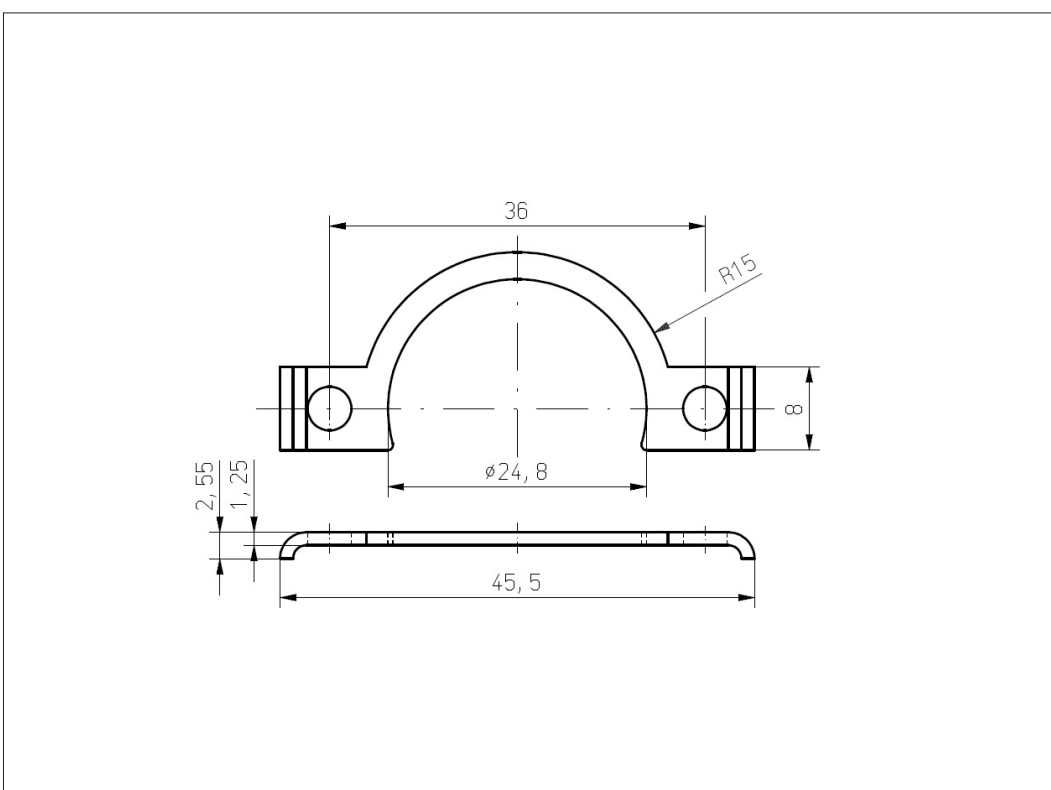
Variante B	12.55mm
Variante B redundant	12.05mm
Variante C	12.05mm

**Max. zulässiger Versatz des
Magnetgebers**

dx	±0.25mm
dy	±0.25mm
dz	±0.5mm



**Vert-X 27E
Zubehör
Befestigungsclip**



Technische Änderungen und Irrtum
vorbehalten / Stand: 31. März 2008

Contelec AG
Portstrasse 38
CH-2503 Biel/Bienne
Telefon +41 (0)32 3665600
Telefax +41 (0)32 3665604
verkauf@contelec.ch