



Vert-X 27E - 5V

Anwendungen

- Erntemaschine
- Gabelstapler
- Hydraulikpumpe

Merkmale

- Hohe Schutzklasse IP69
- Kompakte Abmessungen
- Berührungslose Messmethode
- Sehr hohe Lebensdauer
- Hohe Messgenauigkeit
- Einsatz in rauer Umgebung möglich (Feuchtigkeit, Öl, Staub, Vibrationen,...)

Optionen

- Elektrische Sonderwinkel
- Spannungsschnittstelle X ... Y% UB
- Kundenspezifische Gehäuse
- Kundenspezifischer Magnetgeber
- Kundenspezifischer Kabel- / Litzenabgang

Variante		B	C
Elektrische Daten			
Messbereich	°	0 ... 360	360
Linearität		siehe Tabelle B	siehe Tabelle C
Max. Hysterese		siehe Tabelle B	siehe Tabelle C
Auflösung		siehe Tabelle B	siehe Tabelle C
Max. Wiederholgenauigkeit		siehe Tabelle B	siehe Tabelle C
Signalaktualisierungsrate		siehe Tabelle B	siehe Tabelle C
System propagation delay		siehe Tabelle B	siehe Tabelle C
Max. Temperaturkoeffizient des Ausgangssignals	ppm/°K	50	50
Min. Lebensdauer (elektrisch)	Jahre	10	10
Speisespannung	VDC	5 (±10%)	5 (±10%)
Stromaufnahme ohne Last (typisch)		siehe Tabelle B	siehe Tabelle C
Min. ohmsche Last am Ausgang		siehe Tabelle B	siehe Tabelle C
Max. kapazitive Last am Ausgang		siehe Tabelle B	siehe Tabelle C
PWM Frequenz		siehe Tabelle B	-
Verpolschutz auf Speisung		siehe Tabelle B	siehe Tabelle C
Elektrischer Anschluss		siehe Tabelle B	siehe Tabelle C
Mechanische Daten			
Mechanischer Stellbereich	°	360 (durchdrehb.)	360 (durchdrehb.)
Min. Lebensdauer (mechanisch)	Bewegungen	Unendlich	Unendlich
Betriebstemperatur	°C	siehe Tabelle B	siehe Tabelle C
Lagertemperatur	°C	siehe Tabelle B	siehe Tabelle C
Schutzart		IP69	IP69
Normen			
EN 55022 Klasse B, Emission gestrahlt (30... 230 MHz)		max. 30 dB(µV/m)	max. 30 dB(µV/m)
EN 55022 Klasse B, Emission gestrahlt (230...1000MHz)		max. 37 dB(µV/m)	max. 37 dB(µV/m)
EN 61000-4-2, ESD auf Gehäuse und Anschlüsse (Kontakt/Luft)		4 / 8 kV	4 / 8 kV
EN 61000-4-3, Immission HF gestrahlt (80... 1000 MHz)		100 V/m	100 V/m
EN 61000-4-4, Burst (auf Versorgungs- / Signalleitungen)		1 / 0.5 kV	1 / 0.5 kV
EN 61000-4-5, Surge (auf Versorgungs- / Signalleitungen)		1 kV	1 kV
EN 6100-4-6, Immission HF Leitungsgebunden (0.15...80MHz)		10 Vemk	10 Vemk
EN 61000-4-8, Immission Magnetfeld (50Hz)		30 A/m	30 A/m
IEC 60393-1 Isolationswiderstand (500VDC, 1bar, 2s)		20 GOhm	20 GOhm
IEC 60393-1 Durchschlagsfestigkeit (VAC, 50Hz, 1min, 1bar)		1 kV	1 kV
IEC 68-2-6 Vibration (Amax = 0.75mm, f = 5 ... 2000 Hz)		50 g	50 g
IEC 68-2-27 Schock		200 g	200 g

Technische Änderungen und Irrtum vorbehalten / Stand: 31. März 2008

Contelec AG
 Portstrasse 38
 CH-2503 Biel/Bienne
 Telefon +41 (0)32 3665600
 Telefax +41 (0)32 3665604
 verkauf@contelec.ch

CONTELEC
 A company of the Siedle-Group



**Vert-X 27E - 5V
Tabelle
Variante B**

Zusätzliche Merkmale

- Volle Auflösung und Genauigkeit bei programmiertem elektrischen Winkel

Zusätzliche Optionen

- Elektrischer Winkel innerhalb von 0 ... 360° programmierbar
- Redundanz
- Betriebstemperatur -40 ... +125°C
- Fast mode / slow mode wählbar (Standard ist slow mode, ausser SPI ist fast mode)

Technische Änderungen und Irrtum vorbehalten / Stand: 31. März 2008

Contelec AG
Portstrasse 38
CH-2503 Biel/Bienne
Telefon +41 (0)32 3665600
Telefax +41 (0)32 3665604
verkauf@contelec.ch

Schnittstelle		10 ... 90% UB	PWM	SPI
		5 ... 95% UB		
Unabh. Linearität (ohne Einbauversatz)	% des Messber.	±0.3	±0.3	±0.3
Unabh. Linearität (mit zul. Einbauversatz @ 360°)	% des Messber.	±0.5	±0.5	±0.5
Max. Hysterese	°	0.1	0.1	0.1
Auflösung	bit	12	12	14
Max. Wiederholgenauigkeit	°	0.1	0.1	0.1
Signalaktualisierungsrate fast mode	kHz	(5)	(5)	2.2
Signalaktualisierungsrate slow mode	kHz	1.66	1.66	(0.55)
System propagation delay fast mode	µs	(800)	(800)	400
System propagation delay slow mode	µs	4600	4600	(600)
Stromaufnahme ohne Last (typ.) fast mode	mA	(16)	(16)	16
Stromaufnahme ohne Last (typ.) slow mode	mA	10	10	(10)
Min. ohmsche Last am Ausgang	kOhm	10	10	-
Max. kapazitive Last am Ausgang	nF	10	1	-
PWM Frequenz	kHz	-	0.1 (... 1)	-
Verpolschutz auf Speisung		ja	ja	ja
Elektrischer Anschluss axial		Litzen	Litzen	Flachbandkabel
Querschnitt der Einzellitzen	mm ²	0.5 (AWG20)	0.5 (AWG20)	0.5 (AWG20)
Betriebstemperatur	°C	-40 ... +125	-40 ... +125	-40 ... +105
Lagertemperatur	°C	-40 ... +125	-40 ... +125	-40 ... +105
Elektrischer Anschluss radial		Rundkabel 3pol	Rundkabel 3pol	Rundkabel 6pol
Querschnitt der Einzellitzen	mm ²	0.5 (AWG20)	0.5 (AWG20)	0.5 (AWG20)
Betriebstemperatur	°C	-40 ... +125	-40 ... +125	-40 ... +125
Lagertemperatur	°C	-40 ... +125	-40 ... +125	-40 ... +125
Redundante Ausführung möglich		ja	ja	ja



**Vert-X 27E - 5V
Tabelle
Variante C**

Zusätzliche Merkmale

- Hohe Verstellgeschwindigkeit

Zusätzliche Optionen

- Betriebstemperatur
-40 ... + 125°C
- Inkrementelle Auflösung
128,64 oder 32ppr
programmierbar (Standard
256ppr)

Schnittstelle		SSI	Inkremental (A,B,Z)
Unabhängige Linearität	%	±0.5	±0.5
Max. Hysterese	°	0.1	0.7
Auflösung	bit	10	10 (Quadratur)
Auflösung pro Kanal	ppr	-	256 / (128 / 64 / 32)
Max. Wiederholgenauigkeit	°	0.12	0.12
Signalaktualisierungsrate	kHz	10	10
System propagation delay	µs	65	200
Stromaufnahme ohne Last (typisch)	mA	16	16
Min. ohmische Last am Ausgang	kOhm	5	5
Max. kapazitive Last am Ausgang	nF	1	1
Verpolschutz auf Speisung		nein	nein
Elektrischer Anschluss axial		Flachbandkabel	Flachbandkabel
Querschnitt der Einzellitzen	mm ²	0.5 (AWG20)	0.5 (AWG20)
Betriebstemperatur	°C	-40 ... +105	-40 ... +105
Lagertemperatur	°C	-40 ... +105	-40 ... +105
Elektrischer Anschluss radial		Rundkabel 6pol	Rundkabel 6pol
Querschnitt der Einzellitzen	mm ²	0.5 (AWG20)	0.5 (AWG20)
Betriebstemperatur	°C	-40 ... +125	-40 ... +125
Lagertemperatur	°C	-40 ... +125	-40 ... +125
Redundante Ausführung möglich		nein	nein

Technische Änderungen und Irrtum vorbehalten / Stand: 31. März 2008

Contelec AG
Portstrasse 38
CH-2503 Biel/Bienne
Telefon +41 (0)32 3665600
Telefax +41 (0)32 3665604
verkauf@contelec.ch



Vert-X 27E - 5V
Bestellcode
Variante C

										Speisespannung	
										2	Standard: 5VDC
										Ausgangssignal	
										6	Standard: SSI
										7	Standard: Inkremental A,B,Z
										Kennlinie	
										1	Standard: Steigende Kennlinie CW
										2	Optional: Steigende Kennlinie CCW (nur SSI)
										Elektrischer Anschluss / axial	
										2	Optional: Flachbandkabel 10pol
										7	Standard: Flachbandkabel 6pol
										9	Optional: Sonderkabel ; Sonderlitzen
										Elektrischer Anschluss / radial	
										1	Optional: Rundkabel 10pol
										6	Standard: Rundkabel 6pol
										9	Optional: Sonderkabel ; Sonderlitzen
										Litzen- / Flachbandkabellänge	
										01	Optional: 10cm
										02	Optional: 20cm
										03	Optional: 30cm
										04	Optional: 40cm
										05	Standard: 50cm
										99	Optional: Sonderlänge
										Kabellänge	
										02	Standard: 1.0m
										06	Optional: 3.0m
										10	Optional: 5.0m
										99	Optional: Sonderlänge
										Elektrischer Winkel	
										36	Standard: Elektrischer Winkel 360°
										xx	Optional: 10 bis 35; Angabe in 10° Schritten
										99	Optional: Sonderwinkel
										Sensorprinzip	
										6	C
										Mechanische Ausführung	
										27E1	Optional: Synchroflansch Grösse 11 ; Magnetgeber Typ 1
										27E2	Standard: Synchroflansch Grösse 11 ; Magnetgeber Typ 2
										27E9	Optional: Sondergehäuse ; Sondermagnetgeber

Vert-X **2 7 E 2** **6 3 6** **2 6 1** **7 0 5**

Technische Änderungen und Irrtum vorbehalten / Stand: 31. März 2008

Contelec AG
 Portstrasse 38
 CH-2503 Biel/Bienne
 Telefon +41 (0)32 3665600
 Telefax +41 (0)32 3665604
 verkauf@contelec.ch



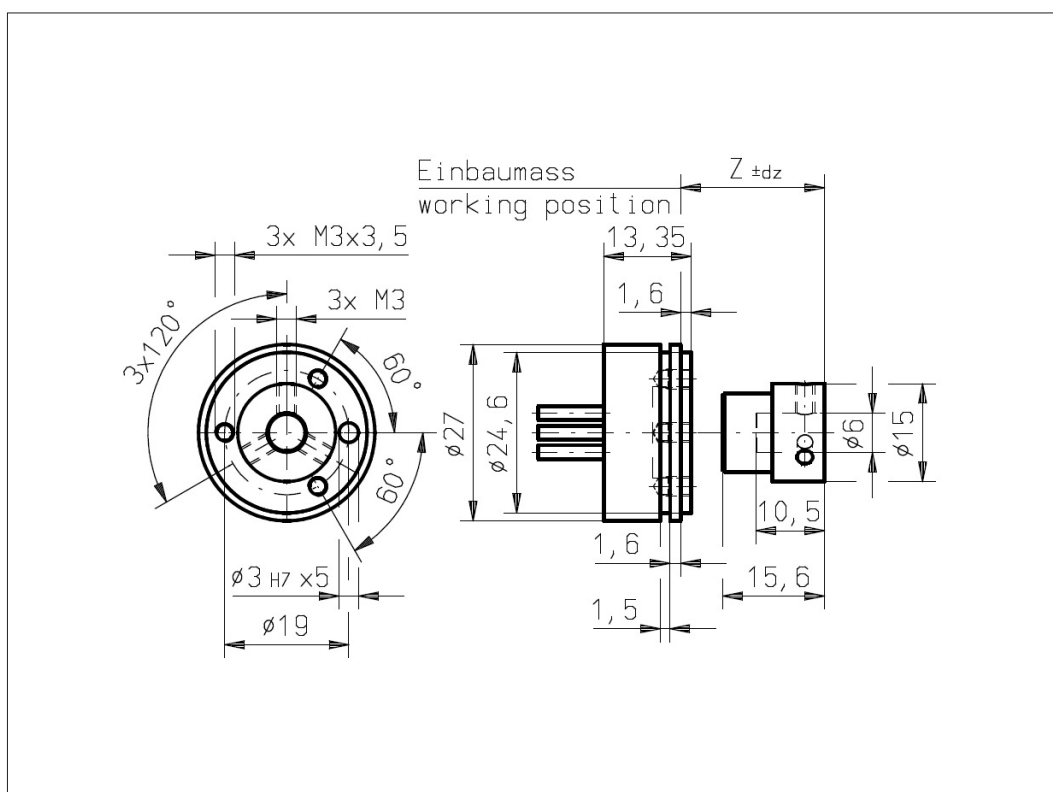
Vert-X 27E2 xxx xxx 2xx
Vert-X 27E2 xxx xxx 5xx
Vert-X 27E2 xxx xxx 7xx

Einbaumass (Z)

Variante B	12.55mm
Variante B redundant	12.05mm
Variante C	12.05mm

**Max. zulässiger axialer
 Versatz des Magnetgebers**

dz ±0.5mm



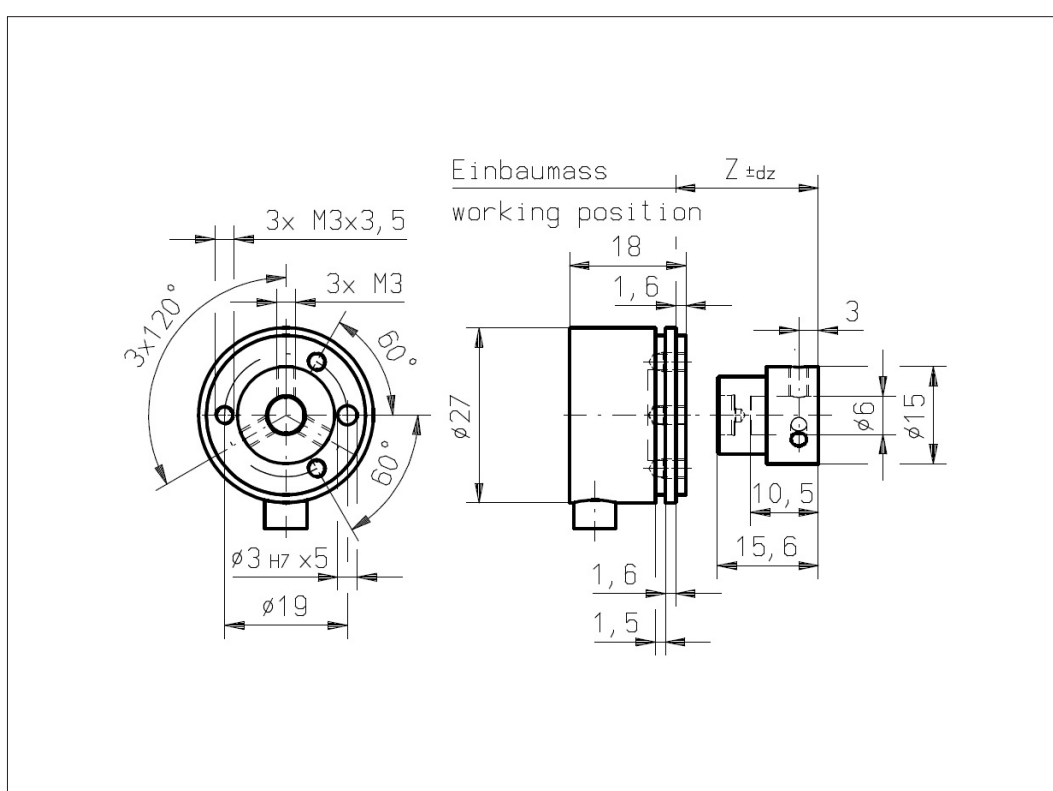
Vert-X 27E2 xxx xxx 1xx
Vert-X 27E2 xxx xxx 4xx
Vert-X 27E2 xxx xxx 6xx

Einbaumass (Z)

Variante B	12.55mm
Variante B redundant	12.05mm
Variante C	12.05mm

**Max. zulässiger axialer
 Versatz des Magnetgebers**

dz ±0.5mm



Technische Änderungen und Irrtum
 vorbehalten / Stand: 31. März 2008

Contelec AG
 Portstrasse 38
 CH-2503 Biel/Bienne
 Telefon +41 (0)32 3665600
 Telefax +41 (0)32 3665604
 verkauf@contelec.ch



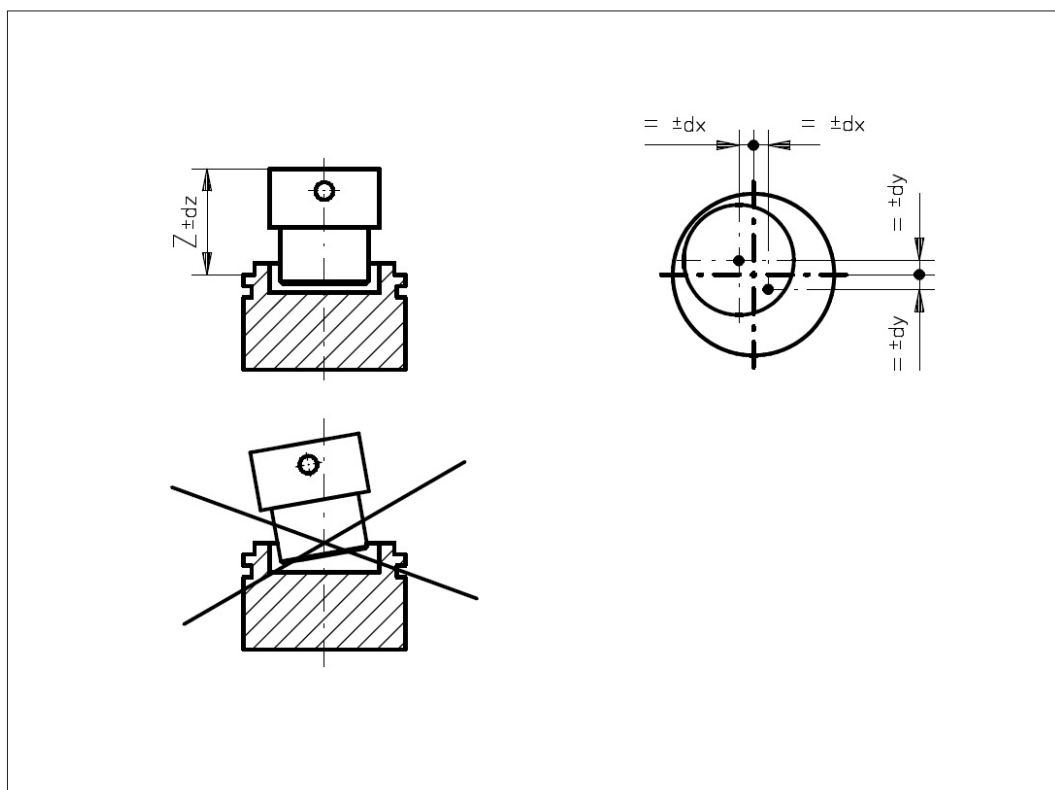
Vert-X 27E Montagehinweis

Einbaumass (Z)

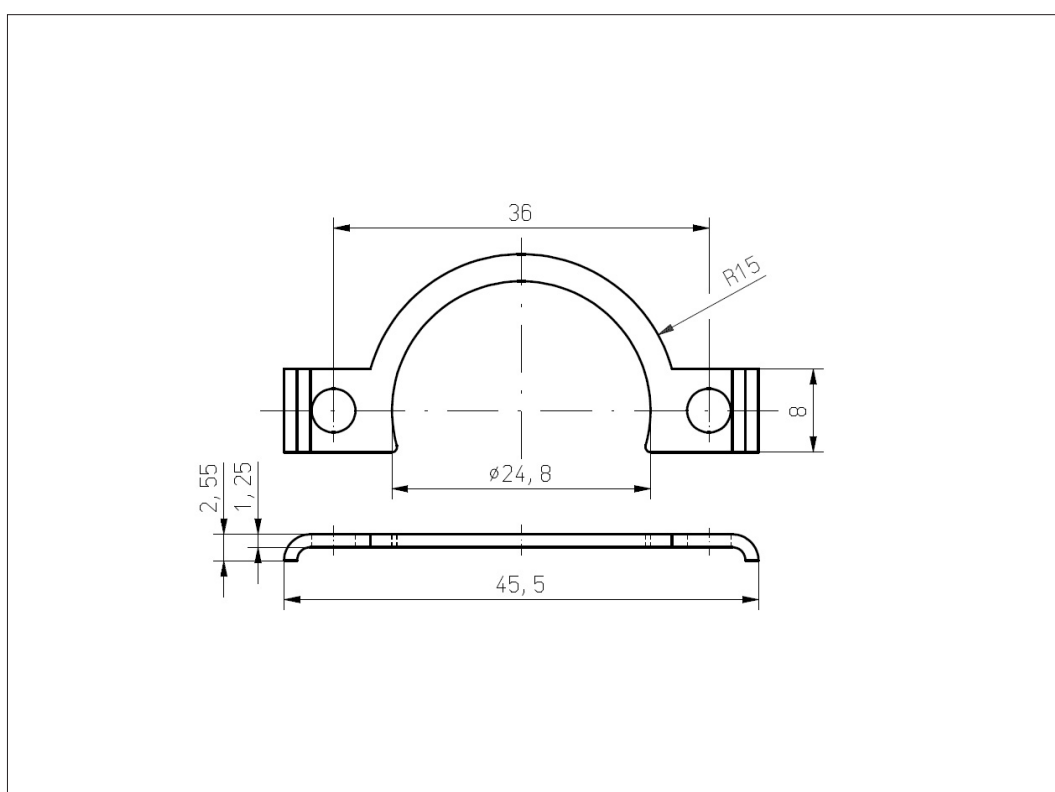
Variante B	12.55mm
Variante B redundant	12.05mm
Variante C	12.05mm

Max. zulässiger Versatz des Magnetgebers

dx	±0.25mm
dy	±0.25mm
dz	±0.5mm



Vert-X 27E Zubehör Befestigungsclip



Technische Änderungen und Irrtum
vorbehalten / Stand: 31. März 2008

Contelec AG
Portstrasse 38
CH-2503 Biel/Bienne
Telefon +41 (0)32 3665600
Telefax +41 (0)32 3665604
verkauf@contelec.ch

CONTELEC
A company of the Siedle-Group