



Vert-X 31E 5V

Anwendungen

- Betonpumpe
- Zutrittskontrollanlagen
- Gabelstapler

Merkmale

- Hohe Schutzklasse IP69
- Kompakte Abmessungen
- Berührungslose Messmethode
- Sehr hohe Lebensdauer
- Hohe Messgenauigkeit
- Einsatz in rauer Umgebung möglich (Feuchtigkeit, Öl, Staub, Vibrationen,...)

Optionen

- Elektrische Sonderwinkel
- Spannungsschnittstelle X ... Y% UB
- Kundenspezifischer Magnetgeber
- Kundenspezifischer Kabelabgang

Variante		B	C
Elektrische Daten			
Messbereich	°	0 ... 360	360
Linearität		siehe Tabelle B	siehe Tabelle C
Max. Hysterese		siehe Tabelle B	siehe Tabelle C
Auflösung		siehe Tabelle B	siehe Tabelle C
Max. Wiederholgenauigkeit		siehe Tabelle B	siehe Tabelle C
Signalaktualisierungsrate		siehe Tabelle B	siehe Tabelle C
System propagation delay		siehe Tabelle B	siehe Tabelle C
Max. Temperaturkoeffizient des Ausgangssignals	ppm/°K	50	50
Min. Lebensdauer (elektrisch)	Jahre	10	10
Speisespannung	VDC	5 (±10%)	5 (±10%)
Stromaufnahme ohne Last (typisch)		siehe Tabelle B	siehe Tabelle C
Min. ohmsche Last am Ausgang		siehe Tabelle B	siehe Tabelle C
Max. kapazitive Last am Ausgang		siehe Tabelle B	siehe Tabelle C
PWM Frequenz		siehe Tabelle B	-
Elektrischer Anschluss		siehe Tabelle B	siehe Tabelle C

Mechanische Daten

Mechanischer Stellbereich	°	360 (durchdrehb.)	360 (durchdrehb.)
Min. Lebensdauer (mechanisch)	Bewegungen	Unendlich	Unendlich
Betriebstemperatur	°C	-40 ... +125	-40 ... +125
Lagertemperatur	°C	-40 ... +125	-40 ... +125
Schutzart		IP69	IP69

Normen

EN 55022 Klasse B, Emission gestrahlt (30... 230 MHz)	max. 30 dB(µV/m)	max. 30 dB(µV/m)
EN 55022 Klasse B, Emission gestrahlt (230...1000MHz)	max. 37 dB(µV/m)	max. 37 dB(µV/m)
EN 61000-4-2, ESD auf Gehäuse und Anschlüsse (Kontakt/Luft)	4 / 8 kV	4 / 8 kV
EN 61000-4-3, Immission HF gestrahlt (80... 1000 MHz)	100 V/m	100 V/m
EN 61000-4-4, Burst (auf Versorgungs- / Signalleitungen)	1 / 0.5 kV	1 / 0.5 kV
EN 61000-4-5, Surge (auf Versorgungs- / Signalleitungen)	1 kV	1 kV
EN 61000-4-6, Immission HF Leitungsgebunden (0.15...80MHz)	10 Vemk	10 Vemk
EN 61000-4-8, Immission Magnetfeld (50Hz)	30 A/m	30 A/m
IEC 60393-1 Isolationswiderstand (500VDC, 1bar, 2s)	20 GOhm	20 GOhm
IEC 60393-1 Durchschlagsfestigkeit (VAC, 50Hz, 1min, 1bar)	1 kV	1 kV
IEC 68-2-6 Vibration (Amax = 0.75mm, f = 5 ... 2000 Hz)	50 g	50 g
IEC 68-2-27 Schock	200 g	200 g

Technische Änderungen und Irrtum vorbehalten / Stand: 23. April 2008

Contelec AG
 Portstrasse 38
 CH-2503 Biel/Bienne
 Telefon +41 (0)32 3665600
 Telefax +41 (0)32 3665604
 verkauf@contelec.ch

CONTELEC
 A company of the Siedle-Group



Schnittstelle	10 ... 90% UB		PWM	SPI
		5 ... 95% UB		
Unabh. Linearität (ohne Einbauversatz)	% des Messber.	±0.3	±0.3	±0.3
Unabh. Linearität (mit zul. Einbauversatz @ 360°)	% des Messber.	±0.5	±0.5	±0.5
Max. Hysterese	°	0.1	0.1	0.1
Auflösung	bit	12	12	14
Max. Wiederholgenauigkeit	°	0.1	0.1	0.1
Signalaktualisierungsrate fast mode	kHz	(5)	(5)	2.2
Signalaktualisierungsrate slow mode	kHz	1.66	1.66	(0.55)
System propagation delay fast mode	µs	(800)	(800)	400
System propagation delay slow mode	µs	4600	4600	(600)
Stromaufnahme ohne Last (typ.) fast mode	mA	(16)	(16)	16
Stromaufnahme ohne Last (typ.) slow mode	mA	10	10	(10)
Min. ohmsche Last am Ausgang	kOhm	10	10	-
Max. kapazitive Last am Ausgang	nF	10	1	-
PWM Frequenz	kHz	-	0.1 (... 1)	-
Verpolschutz auf Speisung		ja	ja	ja
Elektrischer Anschluss		Rundkabel 3pol	Rundkabel 3pol	Rundkabel 6pol
Querschnitt der Einzelleitungen	mm ²	0.5 (AWG20)	0.5 (AWG20)	0.25 (AWG24)
Redundante Ausführung möglich		ja	ja	ja

Vert-X 31E 5V Tabelle Variante B

Zusätzliche Merkmale

- Volle Auflösung und Genauigkeit bei programmiertem elektrischen Winkel

Zusätzliche Optionen

- Elektrischer Winkel innerhalb von 0 ... 360° programmierbar
- Redundanz
- Fast mode / slow mode wählbar (Standard ist slow mode ausser SPI ist fast mode)

Technische Änderungen und Irrtum vorbehalten / Stand: 23. April 2008

Contelec AG
Portstrasse 38
CH-2503 Biel/Bienne
Telefon +41 (0)32 3665600
Telefax +41 (0)32 3665604
verkauf@contelec.ch

CONTELEC
A company of the Siedle-Group



Vert-X 31E 5V
Bestellcode
Variante B

										Speisespannung				
										2	Standard: 5VDC			
										Ausgangssignal				
										2	Standard: 10% ... 90% der Versorgung			
										3	Optional: x% ... y% der Versorgung (innerhalb 5 ... 95%)			
										4	Standard: PWM			
										8	Standard: SPI			
										Kennlinie				
										1	Standard: Steigende Kennlinie CW			
										2	Optional: Steigende Kennlinie CCW			
										3	Optional: Redundant, steigende Kennlinie CW			
										4	Optional: Redundant, steigende Kennlinie CCW			
										5	Optional: Redundant, gekreuzte Kennlinien			
										Elektrischer Anschluss				
										1	Optional: Rundkabel 10pol			
										4	Standard: Rundkabel 3pol (nicht SPI)			
										6	Standard: Rundkabel 6pol			
										9	Optional: Sonderkabel ; Sonderlitzen			
										Kabellänge				
										02	Standard: 1.0m			
										06	Optional: 3.0m			
										10	Optional: 5.0m			
										99	Optional: Sonderlänge			
Vert-X	3	1	E	5	a	7	3	6	2	2	1	4	0	2
										Elektrischer Winkel				
										36	Standard: Elektrischer Winkel 360°			
										xx	Optional: 10 bis 35; Angabe in 10° Schritten			
										99	Optional: Sonderwinkel			
										Sensorprinzip				
										7	B			
										Befestigungsbohrung				
										a	Standard: Durchgangsbohrung ø 4.4			
										b	Standard: Bohrung ø 4.4 mit Ansenkung ø 7.4			
										Mechanische Ausführung				
										31E5	Standard: Magnetgeber Typ 5			
										31E9	Optional: Sondergehäuse ; Sondermagnetgeber			

Technische Änderungen und Irrtum vorbehalten / Stand: 23. April 2008

Contelec AG
 Portstrasse 38
 CH-2503 Biel/Bienne
 Telefon +41 (0)32 3665600
 Telefax +41 (0)32 3665604
 verkauf@contelec.ch



Schnittstelle		SSI	Inkremental (A,B,Z)
Unabhängige Linearität	%	±0.5	±0.5
Max. Hysterese	°	0.1	0.7
Auflösung	bit	10	10 (Quadratur)
Auflösung pro Kanal	ppr	-	256 / (128 / 64 / 32)
Max. Wiederholgenauigkeit	°	0.12	0.12
Signalaktualisierungsrate	kHz	10	10
System propagation delay	µs	65	200
Stromaufnahme ohne Last (typisch)	mA	16	16
Min. ohmische Last am Ausgang	kOhm	5	5
Max. kapazitive Last am Ausgang	nF	1	1
Verpolschutz auf Speisung		nein	nein
Elektrischer Anschluss radial		Rundkabel 6pol	Rundkabel 6pol
Querschnitt der Einzellitzen	mm ²	0.25 (AWG24)	0.25 (AWG24)
Redundante Ausführung möglich		nein	nein

Vert-X 31E 5V
Tabelle
Variante C

Zusätzliche Merkmale

- Hohe Verstellgeschwindigkeit

Zusätzliche Optionen

- Inkrementelle Auflösung
 128 / 64 oder 32 ppr
 programmierbar
 (Standard 256 ppr)

Technische Änderungen und Irrtum
 vorbehalten / Stand: 23. April 2008

Contelec AG
 Portstrasse 38
 CH-2503 Biel/Bienne
 Telefon +41 (0)32 3665600
 Telefax +41 (0)32 3665604
 verkauf@contelec.ch



Vert-X 31E 5V
Bestellcode
Variante C

											Speisespannung			
											2	Standard: 5VDC		
											Ausgangssignal			
											6	Standard: SSI		
											7	Standard: Inkremental A,B,Z		
											Kennlinie			
											1	Standard: Steigende Kennlinie CW		
											2	Optional: Steigende Kennlinie CCW (nur SSI)		
											Elektrischer Anschluss			
											6	Standard: Rundkabel 6pol		
											9	Optional: Sonderkabel ; Sonderlitzen		
											Kabellänge			
											02	Standard: 1.0m		
											06	Optional: 3.0m		
											10	Optional: 5.0m		
											99	Optional: Sonderlänge		
Vert-X	3	1	E	5	a	6	3	6	2	6	1	6	0	2
											Elektrischer Winkel			
											36	Standard: Elektrischer Winkel 360°		
											xx	Optional: 10 bis 35; Angabe in 10° Schritten		
											99	Optional: Sonderwinkel		
											Sensorprinzip			
											6	C		
											Befestigungsbohrung			
											a	Standard: Durchgangsbohrung ø 4.4		
											b	Standard: Bohrung ø 4.4 mit Ansenkung ø 7.4		
											Mechanische Ausführung			
											31E5	Standard: Magnetgeber Typ 5		
											31E9	Optional: Sondergehäuse ; Sondermagnetgeber		

Technische Änderungen und Irrtum vorbehalten / Stand: 23. April 2008

Contelec AG
 Portstrasse 38
 CH-2503 Biel/Bienne
 Telefon +41 (0)32 3665600
 Telefax +41 (0)32 3665604
 verkauf@contelec.ch



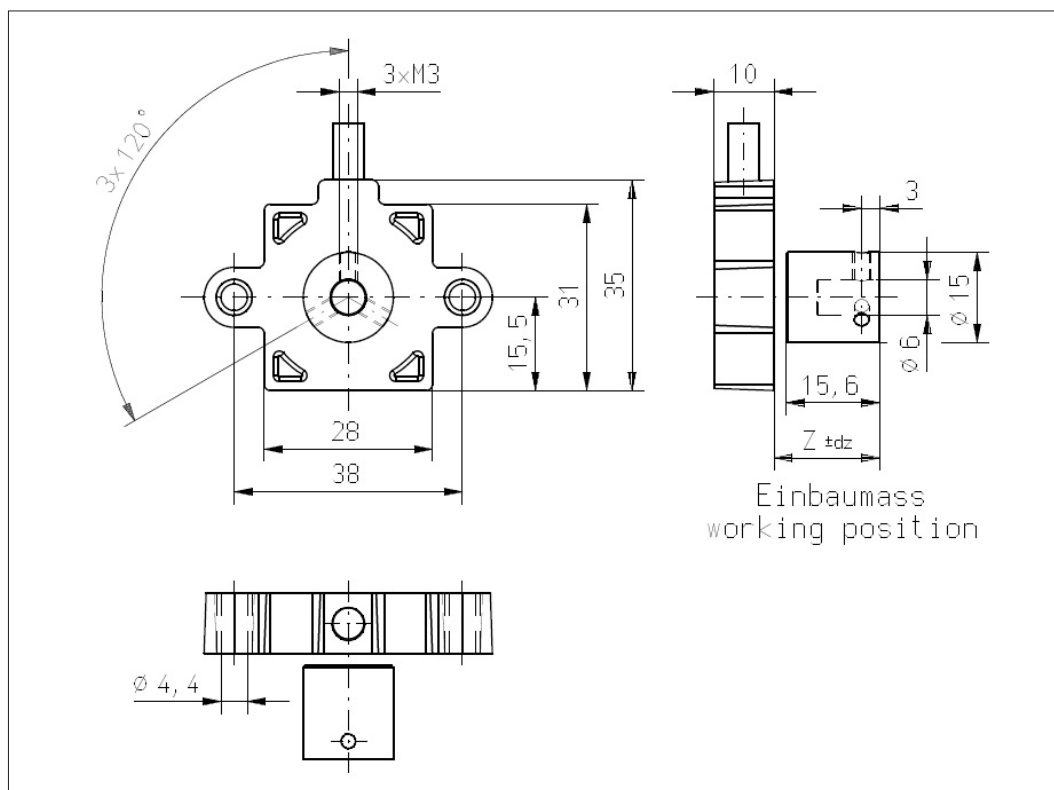
Vert-X 31E5a Montagehinweis

Einbaumaß (Z)

Variante B	17.1mm
Variante B redundant	16.6mm
Variante C	16.6mm

Max. zulässiger Versatz des Magnetgebers

dx	±0.25mm
dy	±0.25mm
dz	±0.5mm



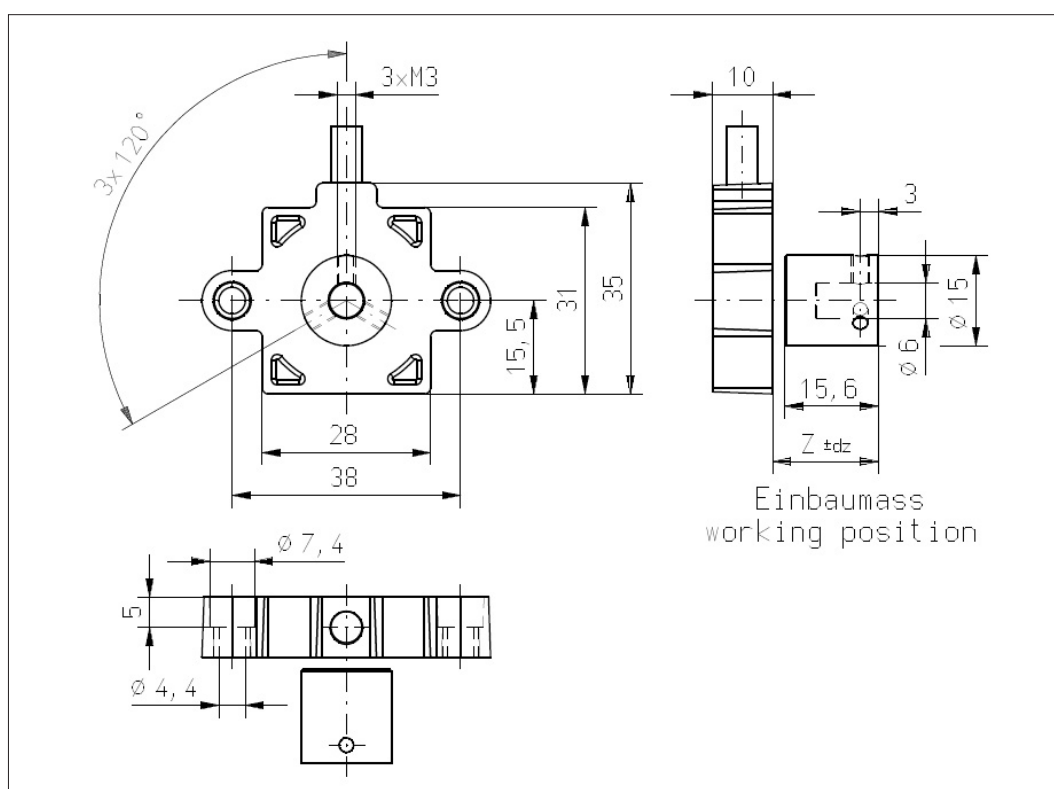
Vert-X 31E5b Montagehinweis

Einbaumaß (Z)

Variante B	17.1mm
Variante B redundant	16.6mm
Variante C	16.6mm

Max. zulässiger Versatz des Magnetgebers

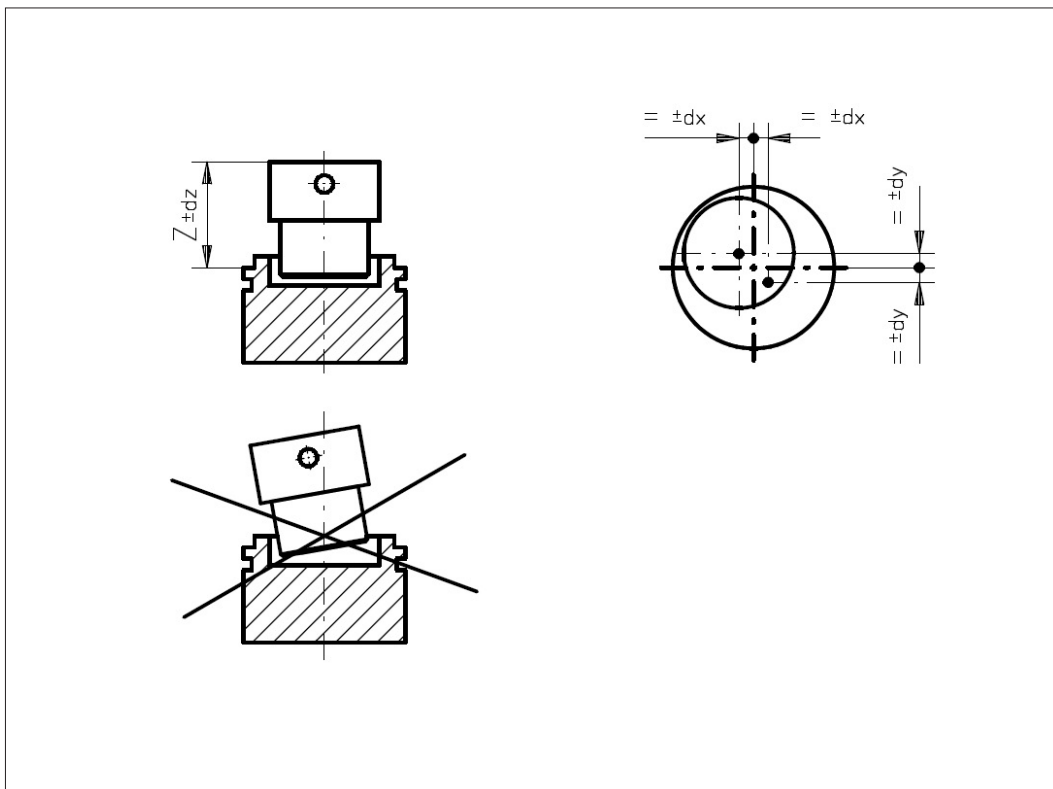
dx	±0.25mm
dy	±0.25mm
dz	±0.5mm



Technische Änderungen und Irrtum
vorbehalten / Stand: 23. April 2008

Contelec AG
Portstrasse 38
CH-2503 Biel/Bienne
Telefon +41 (0)32 3665600
Telefax +41 (0)32 3665604
verkauf@contelec.ch

CONTELEC
A company of the Siedle-Group



**Vert-X 31E
Montagehinweis**

Einbaumass (Z)

Variante B	17.1mm
Variante B redundant	16.6mm
Variante C	16.6mm

**Max. zulässiger Versatz des
Magnetgebers**

dx	±0.25mm
dy	±0.25mm
dz	±0.5mm

Technische Änderungen und Irrtum
vorbehalten / Stand: 23. April 2008

Contelec AG
Portstrasse 38
CH-2503 Biel/Bienne
Telefon +41 (0)32 3665600
Telefax +41 (0)32 3665604
verkauf@contelec.ch