



Vert-X 37E - 5V

Anwendungen

- Landwirtschaftsmaschinen
- Baumaschinen
- Forstmaschinen
- Sonderfahrzeuge

Merkmale

- Hohe Schutzklasse IP69
- Sehr robuste Ausführung
- Berührungsslose Messmethode
- Sehr hohe Lebensdauer
- Hohe Messgenauigkeit
- Einsatz in rauer Umgebung möglich (Feuchtigkeit, Öl, Staub, Vibrationen,...)

Optionen

- Elektrische Sonderwinkel
- Spannungsschnittstelle X ... Y% UB
- Kundenspezifische Gehäuse
- Kundenspezifischer Magnetgeber
- Kundenspezifischer Kabel- / Litzenabgang

Variante		B	C
Elektrische Daten			
Messbereich	°	0 ... 360	360
Linearität		siehe Tabelle B	siehe Tabelle C
Max. Hysterese		siehe Tabelle B	siehe Tabelle C
Auflösung		siehe Tabelle B	siehe Tabelle C
Max. Wiederholgenauigkeit		siehe Tabelle B	siehe Tabelle C
Signalaktualisierungsrate		siehe Tabelle B	siehe Tabelle C
System propagation delay		siehe Tabelle B	siehe Tabelle C
Max. Temperaturkoeffizient des Ausgangssignals	ppm/°K	50	50
Min. Lebensdauer (elektrisch)	Jahre	10	10
Speisespannung	VDC	5 (±10%)	5 (±10%)
Stromaufnahme ohne Last (typisch)		siehe Tabelle B	siehe Tabelle C
Min. ohmsche Last am Ausgang		siehe Tabelle B	siehe Tabelle C
Max. kapazitive Last am Ausgang		siehe Tabelle B	siehe Tabelle C
PWM Frequenz		siehe Tabelle B	-
Verpolschutz auf Speisung		siehe Tabelle B	siehe Tabelle C
Elektrischer Anschluss		siehe Tabelle B	siehe Tabelle C
Mechanische Daten			
Mechanischer Stellbereich	°	360 (durchdrehb.)	360 (durchdrehb.)
Min. Lebensdauer (mechanisch)	Bewegungen	Unendlich	Unendlich
Betriebstemperatur	°C	siehe Tabelle B	siehe Tabelle C
Lagertemperatur	°C	siehe Tabelle B	siehe Tabelle C
Schutzart		IP69	IP69
Normen			
EN 55022 Klasse B, Emission gestrahlt (30... 230 MHz)		max. 30 dB(µV/m)	max. 30 dB(µV/m)
EN 55022 Klasse B, Emission gestrahlt (230...1000MHz)		max. 37 dB(µV/m)	max. 37 dB(µV/m)
EN 61000-4-2, ESD auf Gehäuse und Anschlüsse (Kontakt/Luft)		4 / 8 kV	4 / 8 kV
EN 61000-4-3, Immission HF gestrahlt (80... 1000 MHz)		100 V/m	100 V/m
EN 61000-4-4, Burst (auf Versorgungs- / Signalleitungen)		1 / 0.5 kV	1 / 0.5 kV
EN 61000-4-5, Surge (auf Versorgungs- / Signalleitungen)		1 kV	1 kV
EN 6100-4-6, Immission HF Leitungsgebunden (0.15...80MHz)		10 Vemk	10 Vemk
EN 61000-4-8, Immission Magnetfeld (50Hz)		30 A/m	30 A/m
IEC 60393-1 Isolationswiderstand (500VDC, 1bar, 2s)		20 GOhm	20 GOhm
IEC 60393-1 Durchschlagsfestigkeit (VAC, 50Hz, 1min, 1bar)		1 kV	1 kV
IEC 68-2-6 Vibration (Amax = 0.75mm, f = 5 ... 2000 Hz)		50 g	50 g
IEC 68-2-27 Schock		200 g	200 g

Technische Änderungen und Irrtum vorbehalten / Stand: 31. März 2008

Contelec AG
 Portstrasse 38
 CH-2503 Biel/Bienne
 Telefon +41 (0)32 3665600
 Telefax +41 (0)32 3665604
 verkauf@contelec.ch

CONTELEC
 A company of the Siedle-Group



Schnittstelle		10 ... 90% UB	PWM	SPI
		5 ... 95% UB		
Unabh. Linearität (ohne Einbauversatz)	% des Messber.	±0.3	±0.3	±0.3
Unabh. Linearität (mit zul. Einbauversatz @ 360°)	% des Messber.	±0.5	±0.5	±0.5
Max. Hysterese	°	0.1	0.1	0.1
Auflösung	bit	12	12	14
Max. Wiederholgenauigkeit	°	0.1	0.1	0.1
Signalaktualisierungsrate fast mode	kHz	(5)	(5)	2.2
Signalaktualisierungsrate slow mode	kHz	1.66	1.66	(0.55)
System propagation delay fast mode	µs	(800)	(800)	400
System propagation delay slow mode	µs	4600	4600	(600)
Stromaufnahme ohne Last (typ.) fast mode	mA	(16)	(16)	16
Stromaufnahme ohne Last (typ.) slow mode	mA	10	10	(10)
Min. ohmsche Last am Ausgang	kOhm	10	10	-
Max. kapazitive Last am Ausgang	nF	10	1	-
PWM Frequenz	kHz	-	0.1 (... 1)	-
Verpolschutz auf Speisung		ja	ja	ja
Elektrischer Anschluss axial		Litzen	Litzen	Flachbandkabel
Querschnitt der Einzellitzen	mm ²	0.5 (AWG20)	0.5 (AWG20)	0.5 (AWG20)
Betriebstemperatur	°C	-40 ... +125	-40 ... +125	-40 ... +105
Lagertemperatur	°C	-40 ... +125	-40 ... +125	-40 ... +105
Elektrischer Anschluss radial		Rundkabel 3pol	Rundkabel 3pol	Rundkabel 6pol
Querschnitt der Einzellitzen	mm ²	0.5 (AWG20)	0.5 (AWG20)	0.5 (AWG20)
Betriebstemperatur	°C	-40 ... +125	-40 ... +125	-40 ... +125
Lagertemperatur	°C	-40 ... +125	-40 ... +125	-40 ... +125
Redundante Ausführung möglich		ja	ja	ja

Vert-X 37E - 5V Tabelle Variante B

Zusätzliche Merkmale

- Volle Auflösung und Genauigkeit bei programmiertem elektrischen Winkel

Zusätzliche Optionen

- Elektrischer Winkel innerhalb von 0 ... 360° programmierbar
- Redundanz
- Betriebstemperatur -40 ... +125°C
- Fast mode / slow mode wählbar (Standard ist slow mode, ausser SPI ist fast mode)

Technische Änderungen und Irrtum vorbehalten / Stand: 31. März 2008

Contelec AG
Portstrasse 38
CH-2503 Biel/Bienne
Telefon +41 (0)32 3665600
Telefax +41 (0)32 3665604
verkauf@contelec.ch

CONTELEC
A company of the Siedle-Group



Vert-X 37E - 5V
Bestellcode
Variante B

		Speisespannung											
		2 Standard: 5VDC											
		Ausgangssignal											
		2 Standard: 10% ... 90% der Versorgung											
		3 Optional: x% ... y% der Versorgung (innerhalb 5 ... 95%)											
		4 Standard: PWM											
		8 Standard: SPI											
		Kennlinie											
		1 Standard: Steigende Kennlinie CW											
		2 Optional: Steigende Kennlinie CCW											
		3 Optional: Redundant, steigende Kennlinie CW											
		4 Optional: Redundant, steigende Kennlinie CCW											
		5 Optional: Redundant, gekreuzte Kennlinien											
		Elektrischer Anschluss / axial											
		2 Optional: Flachbandkabel 10pol											
		5 Standard: Litzenabgang 3pol (nicht SPI)											
		7 Standard: Flachbandkabel 6pol											
		9 Optional: Sonderkabel ; Sonderlitzen											
		Elektrischer Anschluss / radial											
		1 Optional: Rundkabel 10pol											
		4 Standard: Rundkabel 3pol (nicht SPI)											
		6 Standard: Rundkabel 6pol											
		9 Optional: Sonderkabel ; Sonderlitzen											
		Litzen- / Flachbandkabellänge											
		01 Optional: 10cm											
		02 Optional: 20cm											
		03 Optional: 30cm											
		04 Optional: 40cm											
		05 Standard: 50cm											
		99 Optional: Sonderlänge											
		Kabellänge											
		02 Standard: 1.0m											
		06 Optional: 3.0m											
		10 Optional: 5.0m											
		99 Optional: Sonderlänge											
Vert-X	3	7	E	4	7	3	6	2	2	1	5	0	5
						Elektrischer Winkel							
						36 Standard: Elektrischer Winkel 360°							
						xx Optional: 10 bis 35; Angabe in 10° Schritten							
						99 Optional: Sonderwinkel							
						Sensorprinzip							
						7 B							
						Mechanische Ausführung							
						37E2 Optional: Synchroflansch Grösse 13 ; Magnetgeber Typ 2							
						37E4 Standard: Synchroflansch Grösse 13 ; Magnetgeber Typ 4							
						37E9 Optional: Sondergehäuse ; Sondermagnetgeber							

Technische Änderungen und Irrtum vorbehalten / Stand: 31. März 2008

Contelec AG
 Portstrasse 38
 CH-2503 Biel/Bienne
 Telefon +41 (0)32 3665600
 Telefax +41 (0)32 3665604
 verkauf@contelec.ch



**Vert-X 37E - 5V
Tabelle
Variante C**

Zusätzliche Merkmale

- Hohe Verstellgeschwindigkeit

Zusätzliche Optionen

- Betriebstemperatur
-40°C ... +125°C
- Inkrementelle Auflösung
128,64 oder 32ppr
programmierbar (Standard
256ppr)

Schnittstelle		SSI	Inkremental (A,B,Z)
Unabhängige Linearität	%	±0.5	±0.5
Max. Hysterese	°	0.1	0.7
Auflösung	bit	10	10 (Quadratur)
Auflösung pro Kanal	ppr	-	256 / (128 / 64 / 32)
Max. Wiederholgenauigkeit	°	0.12	0.12
Signalaktualisierungsrate	kHz	10	10
System propagation delay	µs	65	200
Stromaufnahme ohne Last (typisch)	mA	16	16
Min. ohmische Last am Ausgang	kOhm	5	5
Max. kapazitive Last am Ausgang	nF	1	1
Verpolschutz auf Speisung		nein	nein
Elektrischer Anschluss axial		Flachbandkabel	Flachbandkabel
Querschnitt der Einzellitzen	mm ²	0.5 (AWG20)	0.5 (AWG20)
Betriebstemperatur	°C	-40 ... +105	-40 ... +105
Lagertemperatur	°C	-40 ... +105	-40 ... +105
Elektrischer Anschluss radial		Rundkabel 6pol	Rundkabel 6pol
Querschnitt der Einzellitzen	mm ²	0.5 (AWG20)	0.5 (AWG20)
Betriebstemperatur	°C	-40 ... +125	-40 ... +125
Lagertemperatur	°C	-40 ... +125	-40 ... +125
Redundante Ausführung möglich		nein	nein

Technische Änderungen und Irrtum
vorbehalten / Stand: 31. März 2008

Contelec AG
Portstrasse 38
CH-2503 Biel/Bienne
Telefon +41 (0)32 3665600
Telefax +41 (0)32 3665604
verkauf@contelec.ch



Vert-X 37E - 5V
Bestellcode
Variante C

<p>Vert-X</p> <p>3 7 E 4</p>	<p>6 3 6</p> <p>Elektrischer Winkel 36 Standard: Elektrischer Winkel 360° xx Optional: 10 bis 35; Angabe in 10° Schritten 99 Optional: Sonderwinkel</p> <p>Sensorprinzip 6 C</p>	<p>Speisespannung 2 Standard: 5VDC</p> <p>Ausgangssignal 6 Standard: SSI 7 Standard: Inkremental A,B,Z</p> <p>Kennlinie 1 Standard: Steigende Kennlinie CW 2 Optional: Steigende Kennlinie CCW (nur SSI)</p> <p>Elektrischer Anschluss / axial 2 Optional: Flachbandkabel 10pol 7 Standard: Flachbandkabel 6pol 9 Optional: Sonderkabel ; Sonderlitzen</p> <p>Elektrischer Anschluss / radial 1 Optional: Rundkabel 10pol 6 Standard: Rundkabel 6pol 9 Optional: Sonderkabel ; Sonderlitzen</p> <p>Litzen- / Flachbandkabellänge 01 Optional: 10cm 02 Optional: 20cm 03 Optional: 30cm 04 Optional: 40cm 05 Standard: 50cm 99 Optional: Sonderlänge</p> <p>Kabellänge 02 Standard: 1.0m 06 Optional: 3.0m 10 Optional: 5.0m 99 Optional: Sonderlänge</p>	<p>Mechanische Ausführung 37E2 Optional: Synchroflansch Grösse 13 ; Magnetgeber Typ 2 37E4 Standard: Synchroflansch Grösse 13 ; Magnetgeber Typ 4 37E9 Optional: Sondergehäuse ; Sondermagnetgeber</p>
---	---	---	---

Technische Änderungen und Irrtum vorbehalten / Stand: 31. März 2008

Contelec AG
Portstrasse 38
CH-2503 Biel/Bienne
Telefon +41 (0)32 3665600
Telefax +41 (0)32 3665604
verkauf@contelec.ch



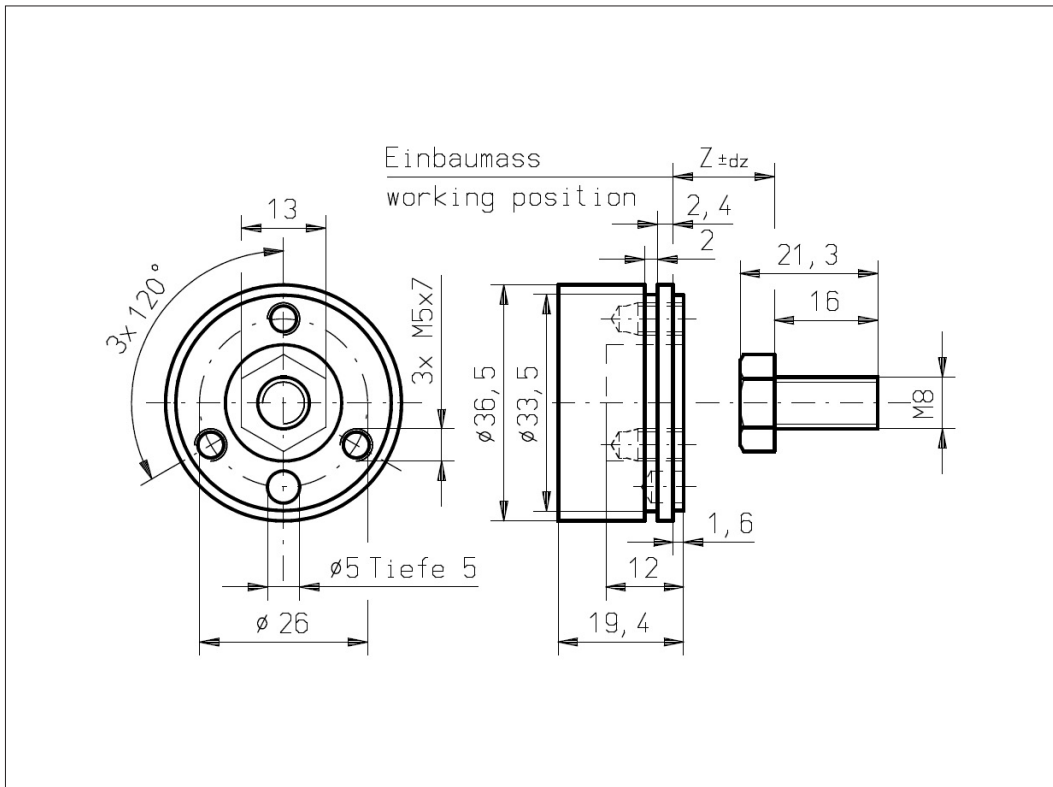
Vert-X 37E4 xxx xxx 2xx
Vert-X 37E4 xxx xxx 5xx
Vert-X 37E4 xxx xxx 7xx

Einbaumass (Z)

Variante B	-3.85mm
Variante B redundant	-4.35mm
Variante C	-4.35mm

Max. zulässiger axialer Versatz des Magnetgebers

dz ±0.5mm



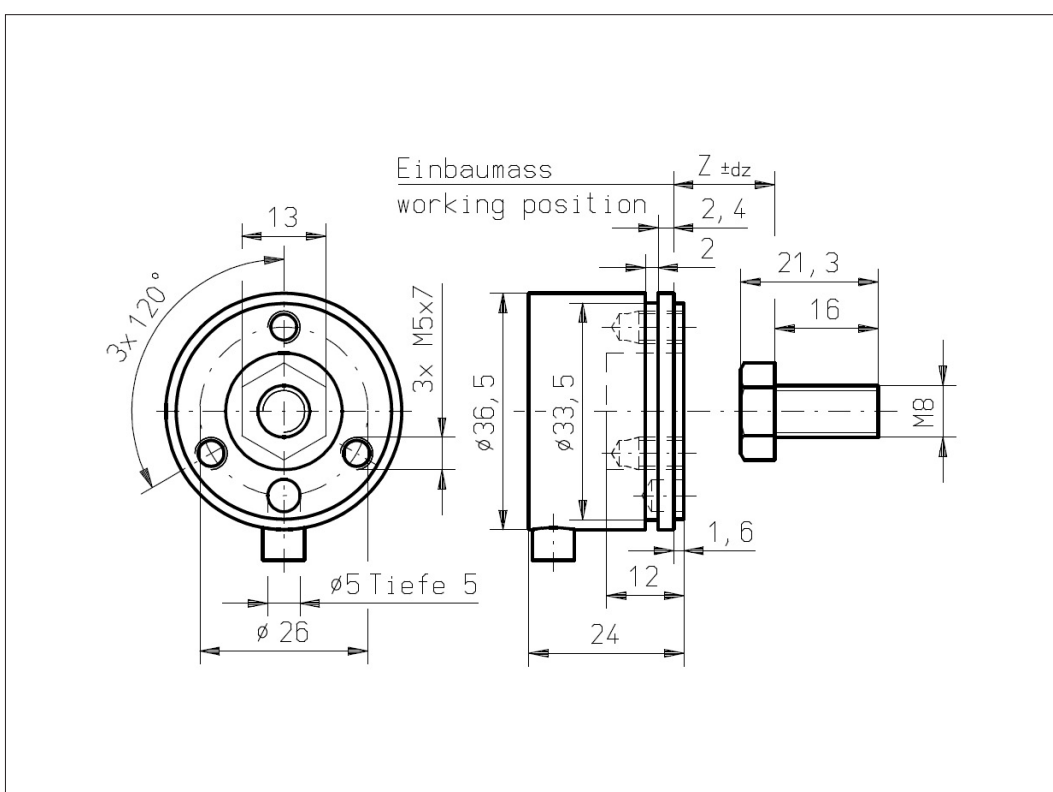
Vert-X 37E4 xxx xxx 1xx
Vert-X 37E4 xxx xxx 4xx
Vert-X 37E4 xxx xxx 6xx

Einbaumass (Z)

Variante B	-3.85mm
Variante B redundant	-4.35mm
Variante C	-4.35mm

Max. zulässiger axialer Versatz des Magnetgebers

dz ±0.5mm



Technische Änderungen und Irrtum vorbehalten / Stand: 31. März 2008

Contelec AG
 Portstrasse 38
 CH-2503 Biel/Bienne
 Telefon +41 (0)32 3665600
 Telefax +41 (0)32 3665604
 verkauf@contelec.ch



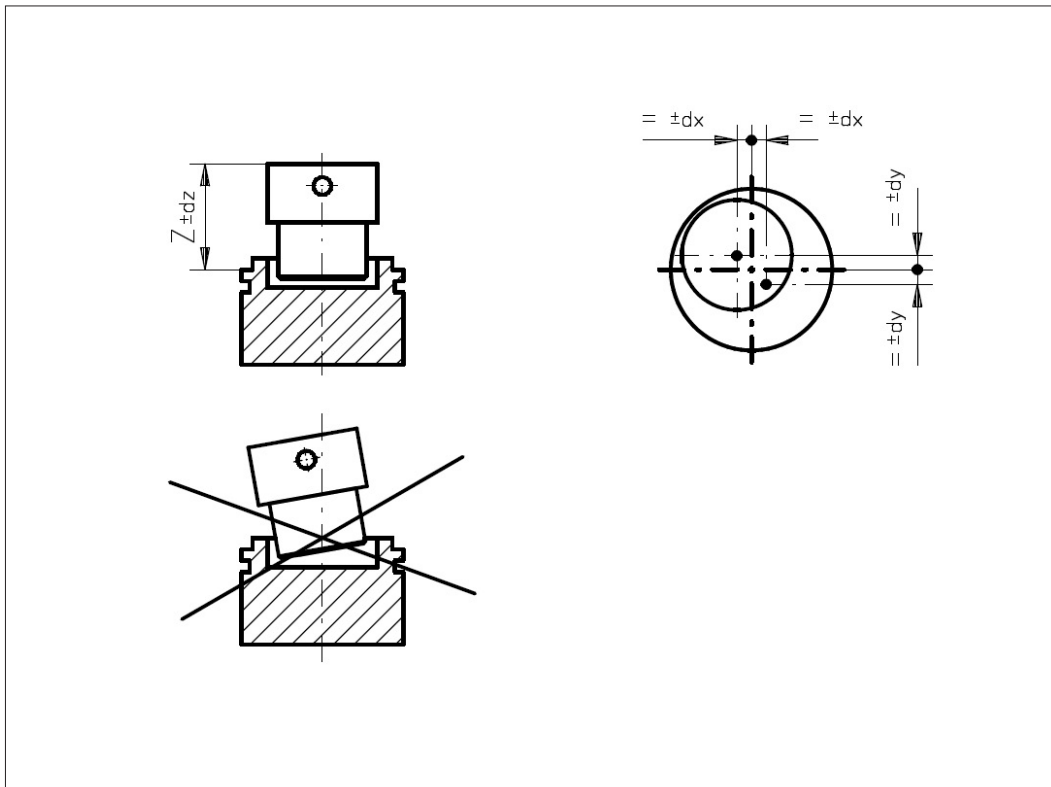
**Vert-X 37E
Montagehinweis**

Einbaumass (Z)

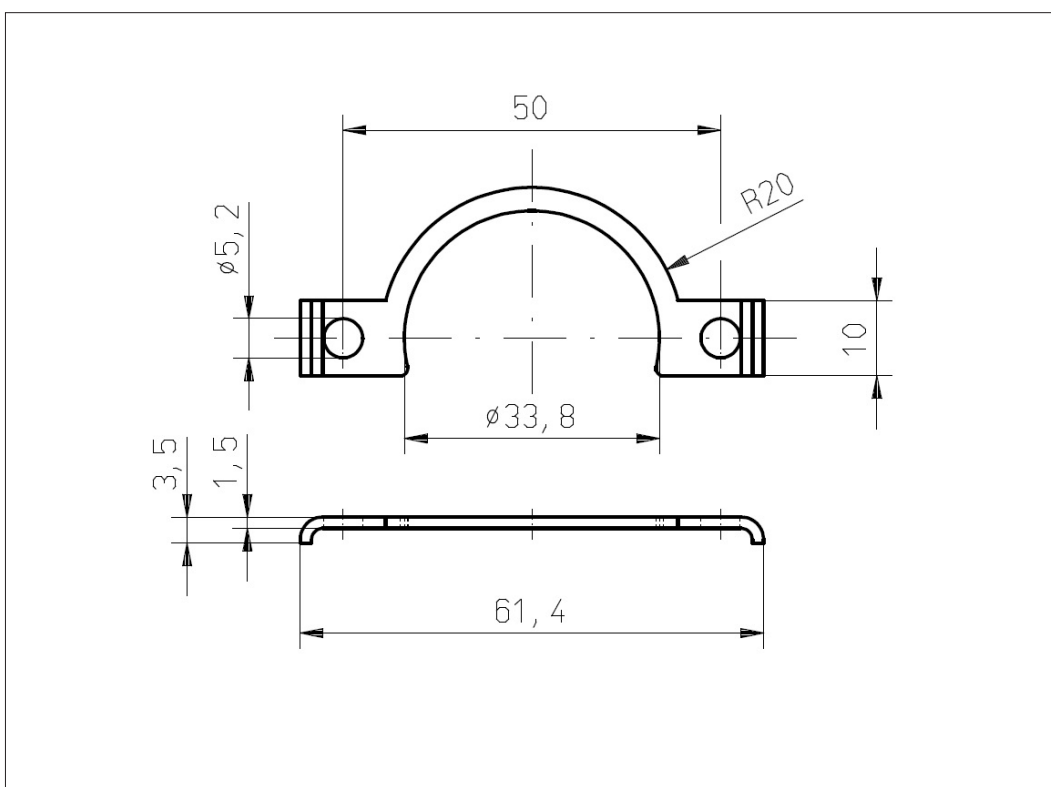
Variante B	-3.85mm
Variante B redundant	-4.35mm
Variante C	-4.35mm

**Max. zulässiger Versatz des
Magnetgebers**

dx	±0.25mm
dy	±0.25mm
dz	±0.5mm



**Vert-X 37E
Zubehör
Befestigungsclip**



Technische Änderungen und Irrtum
vorbehalten / Stand: 31. März 2008

Contelec AG
Portstrasse 38
CH-2503 Biel/Bienne
Telefon +41 (0)32 3665600
Telefax +41 (0)32 3665604
verkauf@contelec.ch