



Vert-X 51 - 24V

Anwendungen

- Vorgabe- und Rückmeldungssensor für 360° Schiffsantriebe
- Richtungsanzeigeeinheit
- Landwirtschaftsmaschinen
- Sonderfahrzeuge

Merkmale

- Kompakte Abmessungen
- Kontaktlose Messmethode
- Absolutmessung bis 360°
- Hohe Lebensdauer
- Hohe Messgenauigkeit
- Einsatz in rauer Umgebung möglich (Feuchtigkeit, Öl, Staub, Vibrationen, ...)

Optionen

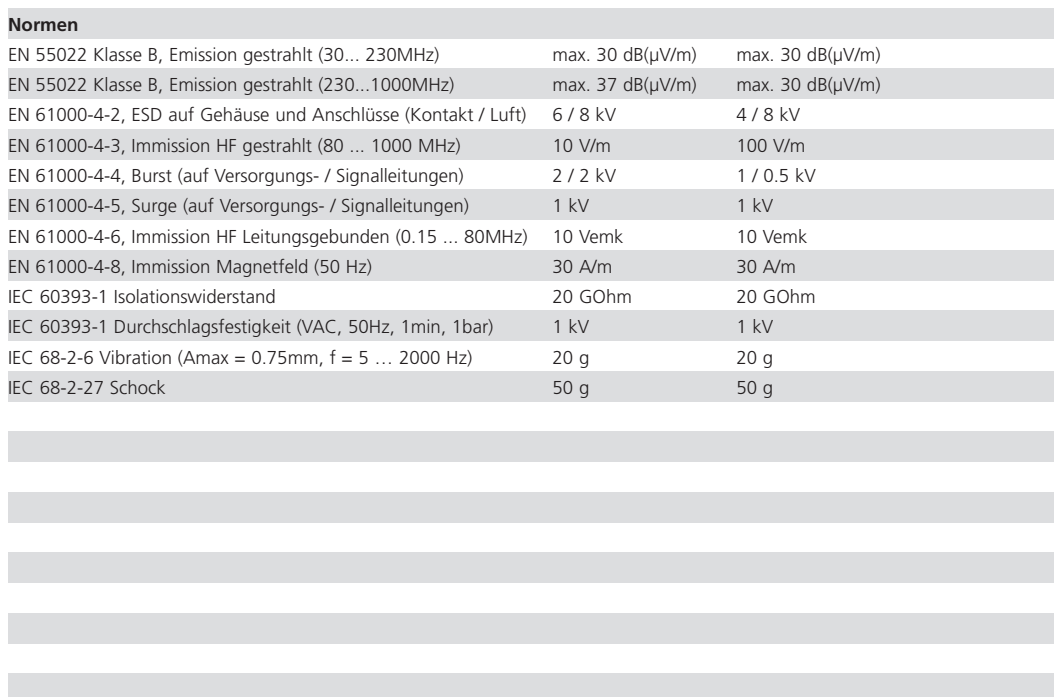
- Kundenspezifischer Wellenabgang
- Kundenspezifischer Kabelabgang

Technische Änderungen und Irrtum vorbehalten / Stand: 19. September 2006

Contelec AG
 Portstrasse 38
 CH-2503 Biel/Bienne
 Telefon +41 (0)32 3665600
 Telefax +41 (0)32 3665604
 verkauf@contelec.ch

CONTELEC
 A company of the Siedle-Group

Variante		A	B
Elektrische Daten			
Messbereich	°	360	0 ... 360
Linearität		siehe Tabelle A	siehe Tabelle B
Max. Hysterese		siehe Tabelle A	siehe Tabelle B
Auflösung		siehe Tabelle A	siehe Tabelle B
Max. Wiederholgenauigkeit		siehe Tabelle A	siehe Tabelle B
Signalaktualisierungsrate		siehe Tabelle A	siehe Tabelle B
System propagation delay		-	siehe Tabelle B
Max. Temperaturkoeffizient des Ausgangssignals	ppm/°K	100	100
Min. Lebensdauer (elektrisch)	Jahre	10	10
Speisespannung		siehe Tabelle A	siehe Tabelle B
Stromaufnahme ohne Last (typisch)		siehe Tabelle A	siehe Tabelle B
Min. ohmsche Last am Ausgang		-	siehe Tabelle B
Max. kapazitive Last am Ausgang		-	siehe Tabelle B
PWM Frequenz		-	siehe Tabelle B
Verpolschutz auf Speisung		siehe Tabelle A	siehe Tabelle B
Elektrischer Anschluss		siehe Tabelle A	siehe Tabelle B
Mechanische Daten			
Mechanischer Stellbereich	°	360 (durchdrehb.)	360 (durchdrehb.)
Max. Anlaufdrehmoment bei IP54 / IP67	Ncm	0.5 / 6	0.5 / 6
Höchste zulässige Drehzahl	1/min.	6000	6000
Min. Lebensdauer (mechanisch)	Bewegungen	200 Mio.	200 Mio.
Max. zulässige Wellenbelastung axial	N	45	45
Max. zulässige Wellenbelastung radial	N	45	45
Betriebstemperatur	°C	0 ... +70	-40 ... +85
Lagertemperatur	°C	-40 ... +85	-40 ... +85
Schutzart		IP54 / IP67	IP54 / IP67
Normen			
EN 55022 Klasse B, Emission gestrahlt (30... 230MHz)		max. 30 dB(µV/m)	max. 30 dB(µV/m)
EN 55022 Klasse B, Emission gestrahlt (230...1000MHz)		max. 37 dB(µV/m)	max. 30 dB(µV/m)
EN 61000-4-2, ESD auf Gehäuse und Anschlüsse (Kontakt / Luft)		6 / 8 kV	4 / 8 kV
EN 61000-4-3, Immission HF gestrahlt (80 ... 1000 MHz)		10 V/m	100 V/m
EN 61000-4-4, Burst (auf Versorgungs- / Signalleitungen)		2 / 2 kV	1 / 0.5 kV
EN 61000-4-5, Surge (auf Versorgungs- / Signalleitungen)		1 kV	1 kV
EN 61000-4-6, Immission HF Leitungsgebunden (0.15 ... 80MHz)		10 Vemk	10 Vemk
EN 61000-4-8, Immission Magnetfeld (50 Hz)		30 A/m	30 A/m
IEC 60393-1 Isolationswiderstand		20 GOhm	20 GOhm
IEC 60393-1 Durchschlagsfestigkeit (VAC, 50Hz, 1min, 1bar)		1 kV	1 kV
IEC 68-2-6 Vibration (Amax = 0.75mm, f = 5 ... 2000 Hz)		20 g	20 g
IEC 68-2-27 Schock		50 g	50 g





Schnittstelle		CANopen
Absolute Linearität	°	0.36
Max. Hysterese	°	0.1
Auflösung	bit	12
Max. Wiederholgenauigkeit	°	0.36
Signalaktualisierungsrate	kHz	0.5
Speisespannung	VDC	8 ... 30
Stromaufnahme preoperational (typisch)	mA	50
Verpolschutz auf Speisung		ja
Elektrischer Anschluss (g = geschirmt)		Rundkabel 10pol, g
Querschnitt der Einzelleitungen	mm ²	0.22 (AWG24)
Redundante Ausführung möglich		nein
Bus-Schnittstelle		ISO/DIS 11898
CANopen Kommunikation nach CiA		Standard DS-301 Rev. 4.01
Geräteprofil		DSP-406, Rev. 2.0 Encoderklasse C1
Knotennummer (Einstellbar über 4 externe Steuerleitungen)		Node-ID1 ... 15, Node-ID16 im
CAN-Abschlusswiderstand (über ext. Leitung setzbar)		120 Ohm

**Vert-X 51 - 24V
Tabelle
Variante A**

Zusätzliche Optionen

- Kundenspezifische Node-ID vorprogrammierbar
- Kundenspezifische Baudrate vorprogrammierbar

Technische Änderungen und Irrtum vorbehalten / Stand: 19.September 2006

Contelec AG
Portstrasse 38
CH-2503 Biel/Bienne
Telefon +41 (0)32 3665600
Telefax +41 (0)32 3665604
verkauf@contelec.ch



Vert-X 51 - 24V
Bestellcode
Variante A

												Speisespannung												
												1	Standard: 24VDC											
												Ausgangssignal												
												3	Standard: CANopen Encoder Profile 406 (C1)											
												Kennlinie												
												1	Standard: Steigende Kennlinie CW											
												2	Optional: Steigende Kennlinie CCW											
												Elektrischer Anschluss												
												1	Standard: Rundkabel 10pol											
												9	Optional: Sonderkabel											
												Kabellänge												
												02	Standard: 1.0m											
												06	Optional: 3.0m											
												10	Optional: 5.0m											
												99	Optional: Sonderlänge											
Vert-X												5	1	1	1	2	3	6	1	3	1	1	0	2
												Elektrischer Winkel												
												36	Standard: Elektrischer Winkel 360°											
												Sensorprinzip												
												2	A											
												Mechanische Ausführung												
												5111	Standard: Synchroflansch Grösse 20 ; 6 mm Welle ; IP54											
												5151	Standard: Synchroflansch Grösse 20 ; 6 mm Welle ; IP67											
												5199	Optional: Sondergehäuse ; Sonderwelle											

Technische Änderungen und Irrtum vorbehalten / Stand: 19.September 2006

Contelec AG
 Portstrasse 38
 CH-2503 Biel/Bienne
 Telefon +41 (0)32 3665600
 Telefax +41 (0)32 3665604
 verkauf@contelec.ch

CONTELEC
 A company of the Siedle-Group



**Vert-X 51 - 24V
Tabelle
Variante B**

Zusätzliche Merkmale

- Volle Auflösung und Genauigkeit bei programmiertem elektrischen Winkel

Zusätzliche Optionen

- Elektrischer Winkel innerhalb von 0 ... 360° programmierbar
- Redundanz
- Fast mode / slow mode wählbar (Standard ist slow mode, ausser SPI ist fast mode)

Schnittstelle		0.5 ... 4.5V	0.1 ... 10V	4 ... 20mA
Unabhängige Linearität	% des Messber.	±0.3	±0.3	±0.3
Max. Hysterese	°	0.1	0.1	0.1
Auflösung	bit	12	12	12
Max. Wiederholgenauigkeit	°	0.1	0.1	0.1
Signalaktualisierungsrate fast mode	kHz	(5)	(5)	(5)
Signalaktualisierungsrate slow mode	kHz	1.66	1.66	1.66
System propagation delay fast mode	µs	(800)	(850)	(850)
System propagation delay slow mode	µs	4600	4650	4650
Speisespannung	VDC	8 ... 36	10.8 ... 36	16 ... 36
Stromaufnahme ohne Last (typ.) fast mode	mA	(16)	(16)	(16)
Stromaufnahme ohne Last (typ.) slow mode	mA	10	10	10
Min. ohmsche Last am Ausgang	kOhm	5	10	0...500 Ohm
Max. kapazitive Last am Ausgang	nF	5	10	10
PWM Frequenz	-	-	-	-
Verpolschutz auf Speisung		ja	ja	ja
Elektrischer Anschluss (g = geschirmt)		Rundkabel 3pol, g	Rundkabel 3pol, g	Rundkabel 3pol, g
Querschnitt der Einzelleitungen	mm ²	0.56 (AWG20)	0.56 (AWG20)	0.56 (AWG20)
Redundante Ausführung möglich		ja	ja	ja

Schnittstelle		PWM	SPI
Unabhängige Linearität	% des Messber.	±0.3	±0.3
Max. Hysterese	°	0.1	0.1
Auflösung	bit	12	14
Max. Wiederholgenauigkeit	°	0.1	0.1
Signalaktualisierungsrate fast mode	kHz	(1)	2.2
Signalaktualisierungsrate slow mode	kHz	1	(0.55)
System propagation delay fast mode	µs	(800)	400
System propagation delay slow mode	µs	4600	(600)
Speisespannung	VDC	8 ... 36	8 ... 36
Stromaufnahme ohne Last (typ.) fast mode	mA	(16)	16
Stromaufnahme ohne Last (typ.) slow mode	mA	10	(10)
Min. ohmsche Last am Ausgang	kOhm	10	-
Max. kapazitive Last am Ausgang	nF	1	-
PWM Frequenz	kHz	0.1 (... 1)	-
Verpolschutz auf Speisung		ja	ja
Elektrischer Anschluss (g = geschirmt)		Rundkabel 3pol, g	Rundkabel 6pol, g
Querschnitt der Einzelleitungen	mm ²	0.56 (AWG20)	0.56 (AWG20)
Redundante Ausführung möglich		ja	ja

Technische Änderungen und Irrtum vorbehalten / Stand: 19. September 2006

Contelec AG
Portstrasse 38
CH-2503 Biel/Bienne
Telefon +41 (0)32 3665600
Telefax +41 (0)32 3665604
verkauf@contelec.ch



Vert-X 51 - 24V
Bestellcode
Variante B

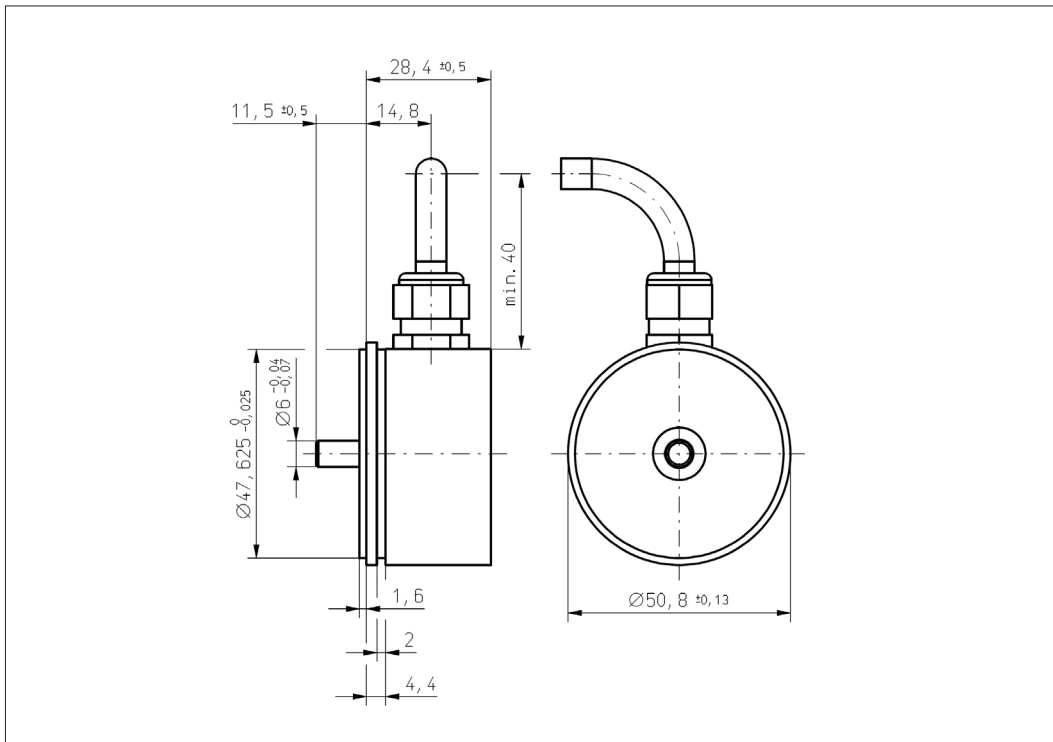
										Speisespannung			
										1 Standard: 24VDC			
										Ausgangssignal			
										1 Standard: 0,1VDC ... 10VDC			
										2 Standard: 0,5VDC ... 4,5VDC			
										4 Standard: PWM			
										5 Standard: 4 mA ... 20 mA			
										8 Standard: SPI			
										Kennlinie			
										1 Standard: Steigende Kennlinie CW			
										2 Optional: Steigende Kennlinie CCW			
										3 Optional: Redundant, steigende Kennlinie CW			
										4 Optional: Redundant, steigende Kennlinie CCW			
										5 Optional: Redundant, gekreuzte Kennlinien			
										Elektrischer Anschluss			
										1 Optional: Rundkabel 10pol			
										4 Standard: Rundkabel 3pol (nicht SPI)			
										6 Standard: Rundkabel 6pol			
										9 Optional: Sonderkabel			
										Kabellänge			
										02 Standard: 1.0m			
										06 Optional: 3.0m			
										10 Optional: 5.0m			
										99 Optional: Sonderlänge			
Vert-X	5	1	1	1	7	3	6	1	2	1	4	0	2
										Elektrischer Winkel			
										36 Standard: Elektrischer Winkel 360°			
										xx Optional: 10 bis 35; Angabe in 10° Schritten			
										99 Optional: Sonderwinkel			
										Sensorprinzip			
										7 B			
										Mechanische Ausführung			
										5111 Standard: Synchroflansch Grösse 20 ; 6 mm Welle ; IP54			
										5151 Standard: Synchroflansch Grösse 20 ; 6 mm Welle ; IP67			
										5199 Optional: Sondergehäuse ; Sonderwelle			

Technische Änderungen und Irrtum vorbehalten / Stand: 19. September 2006

Contelec AG
 Portstrasse 38
 CH-2503 Biel/Bienne
 Telefon +41 (0)32 3665600
 Telefax +41 (0)32 3665604
 verkauf@contelec.ch



Vert-X 51



Technische Änderungen und Irrtum
vorbehalten / Stand: 19. September 2006

Contelec AG
Portstrasse 38
CH-2503 Biel/Bienne
Telefon +41 (0)32 3665600
Telefax +41 (0)32 3665604
verkauf@contelec.ch

CONTELEC
A company of the Siedle-Group