



Vert-X 51 - 5V

Anwendungen

- Vorgabe- und Rückmeldungssensor für 360° Schiffsantriebe
- Richtungsanzeigeeinheit
- Landwirtschaftsmaschinen
- Sonderfahrzeuge

Merkmale

- Kompakte Abmessungen
- Kontaktlose Messmethode
- Absolutmessung bis 360°
- Hohe Lebensdauer
- Hohe Messgenauigkeit
- Einsatz in rauer Umgebung möglich (Feuchtigkeit, Öl, Staub, Vibrationen, ...)

Optionen

- Kundenspezifischer Wellenabgang
- Kundenspezifischer Kabelabgang

Technische Änderungen und Irrtum vorbehalten / Stand: 19. September 2006

Contelec AG
 Portstrasse 38
 CH-2503 Biel/Bienne
 Telefon +41 (0)32 3665600
 Telefax +41 (0)32 3665604
 verkauf@contelec.ch

CONTELEC
 A company of the Siedle-Group

Variante	B	
Elektrische Daten		
Messbereich	°	0 ... 360
Linearität		siehe Tabelle B
Max. Hysterese		siehe Tabelle B
Auflösung		siehe Tabelle B
Max. Wiederholgenauigkeit		siehe Tabelle B
Signalaktualisierungsrate		siehe Tabelle B
System propagation delay		siehe Tabelle B
Max. Temperaturkoeffizient des Ausgangssignals	ppm/°K	50
Min. Lebensdauer (elektrisch)	Jahre	10
Speisespannung	VDC	5 (±10 %)
Stromaufnahme ohne Last (typisch)		siehe Tabelle B
Min. ohmsche Last am Ausgang		siehe Tabelle B
Max. kapazitive Last am Ausgang		siehe Tabelle B
PWM Frequenz		siehe Tabelle B
Verpolschutz auf Speisung		siehe Tabelle B
Elektrischer Anschluss		siehe Tabelle B
Mechanische Daten		
Mechanischer Stellbereich	°	360 (durchdrehbar)
Max. Anlaufdrehmoment bei IP54 / IP67	Ncm	0.5 / 6
Höchste zulässige Drehzahl	1/min.	6000
Min. Lebensdauer (mechanisch)	Bewegungen	250 Mio.
Max. zulässige Wellenbelastung axial	N	45
Max. zulässige Wellenbelastung radial	N	45
Betriebstemperatur	°C	-40 ... +125
Lagertemperatur	°C	-40 ... +125
Schutzart		IP54 / IP67
Normen		
EN 55022 Klasse B, Emission gestrahlt (30... 230MHz)		max. 30 dB(µV/m)
EN 55022 Klasse B, Emission gestrahlt (230...1000MHz)		max. 37 dB(µV/m)
EN 61000-4-2, ESD auf Gehäuse und Anschlüsse (Kontakt / Luft)		4 / 8 kV
EN 61000-4-3, Immission HF gestrahlt (80 ... 1000 MHz)		100 V/m
EN 61000-4-4, Burst (auf Versorgungs- / Signalleitungen)		1 / 0.5 kV
EN 61000-4-5, Surge (auf Versorgungs- / Signalleitungen)		1 kV
EN 61000-4-6, Immission HF Leitungsgebunden (0.15 ... 80MHz)		10 Vemk
EN 61000-4-8, Immission Magnetfeld (50 Hz)		30 A/m
IEC 60393-1 Isolationswiderstand		20 GOhm
IEC 60393-1 Durchschlagsfestigkeit (VAC, 50Hz, 1min, 1bar)		1 kV
IEC 68-2-6 Vibration (Amax = 0.75mm, f = 5 ... 2000 Hz)		20 g
IEC 68-2-27 Schock		50 g



Schnittstelle		10 ... 90% UB	PWM	SPI
		5 ... 95% UB		
Unabhängige Linearität	% des Messber.	±0.3	±0.3	±0.3
Max. Hysterese	°	0.1	0.1	0.1
Auflösung	bit	12	12	14
Max. Wiederholgenauigkeit	°	0.1	0.1	0.1
Signalaktualisierungsrate fast mode	kHz	(5)	(5)	2.2
Signalaktualisierungsrate slow mode	kHz	1.66	1.66	(0.55)
System propagation delay fast mode	µs	(800)	(800)	400
System propagation delay slow mode	µs	4600	4600	(600)
Stromaufnahme ohne Last (typ.) fast mode	mA	(16)	(16)	16
Stromaufnahme ohne Last (typ.) slow mode	mA	10	10	(10)
Min. ohmsche Last am Ausgang	kOhm	10	10	-
Max. kapazitive Last am Ausgang	nF	10	1	-
PWM Frequenz	kHz	-	0.1 (... 1)	-
Verpolschutz auf Speisung		ja	ja	ja
Elektrischer Anschluss (g = geschirmt)		Rundkabel 3pol, g	Rundkabel 3pol, g	Rundkabel 6pol, g
Querschnitt der Einzelleitungen	mm ²	0.56 (AWG20)	0.56 (AWG20)	0.56 (AWG20)
Redundante Ausführung möglich		ja	ja	ja

Vert-X 51 - 5V Tabelle Variante B

Zusätzliche Merkmale

- Volle Auflösung und Genauigkeit bei programmiertem elektrischen Winkel

Zusätzliche Optionen

- Elektrischer Winkel innerhalb von 0 ... 360° programmierbar
- Redundanz
- Fast mode / slow mode wählbar (Standard ist slow mode, ausser SPI ist fast mode)

Technische Änderungen und Irrtum vorbehalten / Stand: 19. September 2006

Contelec AG
Portstrasse 38
CH-2503 Biel/Bienne
Telefon +41 (0)32 3665600
Telefax +41 (0)32 3665604
verkauf@contelec.ch

CONTELEC
A company of the Siedle-Group



Vert-X 51 - 5V
Bestellcode
Variante B

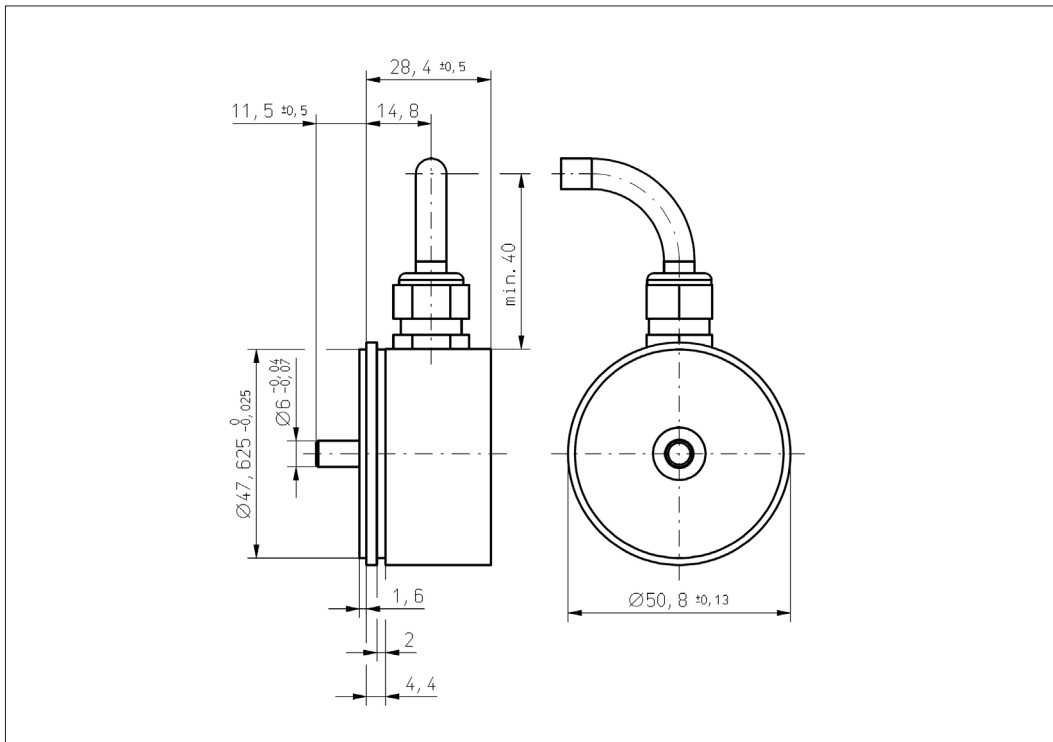
										Speisespannung			
										2 Standard: 5VDC			
										Ausgangssignal			
										2 Standard: 10% ... 90% der Versorgung			
										3 Optional: x% ... y% der Versorgung (innerhalb 5 ... 95%)			
										4 Standard: PWM			
										8 Standard: SPI			
										Kennlinie			
										1 Standard: Steigende Kennlinie CW			
										2 Optional: Steigende Kennlinie CCW			
										3 Optional: Redundant, steigende Kennlinie CW			
										4 Optional: Redundant, steigende Kennlinie CCW			
										5 Optional: Redundant, gekreuzte Kennlinien			
										Elektrischer Anschluss			
										1 Optional: Rundkabel 10pol			
										4 Standard: Rundkabel 3pol (nicht SPI)			
										6 Standard: Rundkabel 6pol			
										9 Optional: Sonderkabel			
										Kabellänge			
										02 Standard: 1.0m			
										06 Optional: 3.0m			
										10 Optional: 5.0m			
										99 Optional: Sonderlänge			
Vert-X	5	1	1	1	7	3	6	2	2	1	4	0	2
										Elektrischer Winkel			
										36 Standard: Elektrischer Winkel 360°			
										xx Optional: 10 bis 35; Angabe in 10° Schritten			
										99 Optional: Sonderwinkel			
										Sensorprinzip			
										7 B			
										Mechanische Ausführung			
										5111 Standard: Synchroflansch Grösse 20 ; 6 mm Welle ; IP54			
										5151 Standard: Synchroflansch Grösse 20 ; 6 mm Welle ; IP67			
										5199 Optional: Sondergehäuse ; Sonderwelle			

Technische Änderungen und Irrtum vorbehalten / Stand: 19. September 2006

Contelec AG
 Portstrasse 38
 CH-2503 Biel/Bienne
 Telefon +41 (0)32 3665600
 Telefax +41 (0)32 3665604
 verkauf@contelec.ch



Vert-X 51



Technische Änderungen und Irrtum
vorbehalten / Stand: 19. September 2006

Contelec AG
Portstrasse 38
CH-2503 Biel/Bienne
Telefon +41 (0)32 3665600
Telefax +41 (0)32 3665604
verkauf@contelec.ch

CONTELEC
A company of the Siedle-Group