

Spezial-Sensoren für die Automation



Ultraschallsensoren

- Niveauüberwachung
- Abstandsmessung
- Erfassung aller Werkstoffe
- Wasserdicht
- Teach-in Funktion



**ISO 9001
zertifiziert**

Anwendungshinweise

Grundlagen

Ultraschall-Sensoren senden und empfangen Ultraschallsignale in Frequenzbereich von 65 bis 300 kHz. Ultraschallsensoren können für die verschiedensten Aufgaben verwendet werden, wie zum Beispiel für:

- Material-Erfassung
- Durchhangregelung
- Abstand
- Niveau-Erfassung
- Zählen von Teilen

Anwendungsbereiche

Berührungslose Messungen von:

- Entfernung
- Anwesenheit
- Füllstand
- Durchmesser
- Lage

Unabhängig von:

- Material
- Farbe
- Licht
- Rauch
- Staub

Zykluszeit

Zur Zeit 0 wird ein kurzer Ultraschallpuls gesendet und von einem Objekt als Echo reflektiert. Der Sensor empfängt dieses Echo und wandelt es in ein elektrisches Signal um. Der nächste Puls kann erst dann ausgesendet werden, wenn das Echo abgeklungen ist. Die Zeitdauer, die zwischen 2 Sendepulsen vergeht, wird Zykluszeit genannt. (Abb. 1)

Sensoren mit

- großem Detektionsbereich haben lange Zykluszeiten und eine langsame Ansprechzeit.
- kleinem Detektionsbereich haben kurze Zykluszeiten und eine schnelle Ansprechzeit.

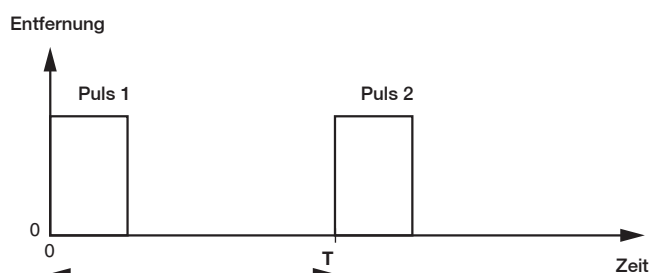


Abb. 1: Zykluszeit T

Öffnungswinkel

Die Ultraschallenergie wird in einem Kegel entlang der Achse des Sensors ausgesendet. Die höchste Intensität befindet sich auf der Achse, sie nimmt mit zunehmendem Winkel ab. Der Öffnungswinkel der Schallkeule ist definiert durch den Winkel, bei dem die Schallenergie um 33% ihres Maximums abgenommen hat.

Ein planes Objekt wird am besten detektiert, wenn seine Oberfläche senkrecht zur Wandlerachse ausgerichtet ist. Es darf maximal um den halben Öffnungswinkel ($\alpha/2$) der Schallkeule gekippt sein, um noch erfasst zu werden. (Abb. 2) Ist das Objekt stärker gekippt, werden die Schallwellen nicht mehr zurück zum Sensor reflektiert. Ein planes Objekt, das um 45° gegenüber der Wandlerachse gekippt ist, lenkt den Schallstrahl um 90° um. Ein „Ultraschallstrahl“ verhält sich daher ähnlich wie ein „Lichtstrahl“.

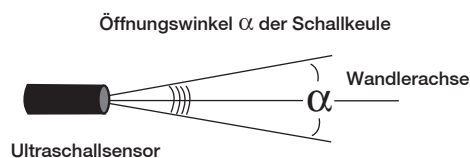


Abb. 2: Öffnungswinkel

Spannungsamplitude

Die Spannungsamplitude während des Sendens des Schallpulses liegt bei ca. 80 V Spitzenspannung. Die Pulslänge des Schallimpulses ist abhängig von der Dauer des Sendepulses und von der Abklingzeit des Ultraschallwandlers im Sensor.

Die Spannungsamplitude des empfangenen Echos liegt im μV -Bereich. (Abb. 3)



Abb. 3: Spannungsamplitude

Blindzone

Während des Sendens des Ultraschallpulses kann kein Echo empfangen werden. Diese Zeit bestimmt den Bereich, in dem keine Abstandserfassung möglich ist. Dies ist die „Blindzone“. (vgl. Abb. 4)

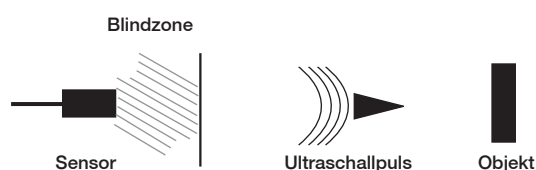


Abb. 4: Blindzone

Mit Schaltpunkt

Serie ARK

Kunststoff-Miniaturgehäuse

DC 18...30 V

PNP-Ausgang

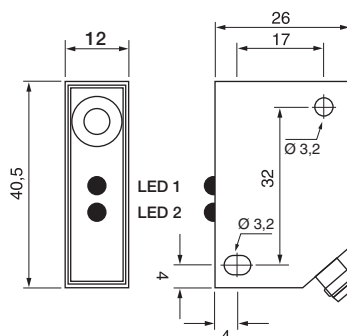
Teach-in Funktion



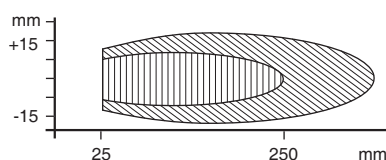
Ausführung

DC PNP • Quadergehäuse 26x40x12

Abmessungen

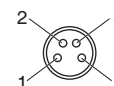
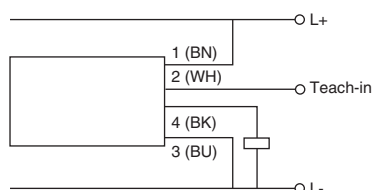


Schaltabstand [mm]	25...250
Schaltausgang	
Best.-Nr.	P72026
Typ	ARKS 250 GPP
Betriebsspannung [V]	18...30 DC
Stromaufnahme max. [mA]	35
Schaltstrom [mA]	100
Schaltfrequenz [Hz]	50
Umgebungstemperatur [°C]	-20...+70
Schutzart [EN 60529]	IP 67
Gehäusewerkstoff	PBTP
Anschluss	M8-Stecksystem



mögliche Erfassung eines großen Objektes
Possible detection of a large target

Sichere Erfassung eines großen Objektes
Save detection of a large target



Zubehör

M8-Steckverbinder, 2 m PVC-Kabel im Lieferumfang enthalten

Mit Schaltpunkt

Serie AGK

Metall-Kunststoffgewinde

M12x1

M18x1

M30x1,5

DC 18...30 V

Schaltabstand einstellbar



Ausführung	DC PNP • M12x1	DC PNP • M18x1		DC PNP • M30x1,5
Abmessungen				
Schaltabstand [mm]	25...200	100...600	200...1500	300...3000
Schaltausgang				
Best.-Nr.	P72018	P72009	P72001	P72003
Typ	AGKU 200 GPP	AGKU 600 GSP	AGKU 1500 GSP	AGKU 3000 GSP
Betriebsspannung [V]	10...30 DC	18...30 DC	18...30 DC	18...30 DC
Schaltstrom [mA]	100	400	400	400
Kurzschlusschutz	•	•	•	•
Verpolungsschutz	•	•	•	•
Schaltfrequenz [Hz]	50	25	8	1
Umgebungstemperatur [°C]	-15...+70			
Schutzart [EN 60529]	IP 67			
LED-Anzeige	•			
Gehäusewerkstoff	Edelstahl (1.4571)	PBTP		PBTP
Anschluss	M12-Stecksystem	Kabelstecker		M12-Stecksystem

Kabelstecker

Reichweite

(*1) AGKU 3000 +15 | +100 | +110
 (*2) AGKU 600/1500 (*3) | (*2) | (*1)
 (*3) AGKU 200 -15 | -100 | -110

▨ Mögliche Erfassung eines großen Objektes
Possible detection of a large target
 ▨ Sichere Erfassung eines Objektes 100x100mm
Safe detection of a large target

AGKU 600 / 1500 / 3000 GSP

Zubehör Anschlusskabel Typ SLG 3-2 (Z01076), SLG 4-2 (Z00445)

Zwei Schaltpunkte und Analogausgang

Serie AGK

Kunststoffgewinde

M18x1

M30x1,5

DC 18...30 V

Zwei Schaltpunkte PNP

Schaltabstand einstellbar



Ausführung	Teach-in • M30x1,5	4...20 mA • M30x1,5	4...20 mA • M18x1
Abmessungen			
Erfassungsbereich [mm]	250...2000	300...2500	200...1500
Ausgang	2x		
Best.-Nr.	P72005	P72011	P72010
Typ	AGKU 2000 GIPP	AGKU 2500 GI	AGKU 1500 GI
Betriebsspannung [V]	19...30 DC	18...30 DC	18...30 DC
Stromaufnahme [mA]	25	35	35
Laststrom [mA]	100	-	-
Stromausgang [mA]	-	4...20	-
Lastwiderstand R _L [Ω]	-	0...500	-
Linearitätsabweichung [%]	-	0,5	-
Umgebungstemperatur [°C]	-	-15...+70	-
Temperaturgang [%]	-	0,5	-
Schutzart [EN 60529]	-	IP 67	-
Gehäusewerkstoff	-	PBTP	-
Anschluss	M12-Stecksystem		
Zubehör	Anschlusskabel Typ SLG 5-2 (Z01150), SLG 3-2 (Z01076)		

Zwei Schaltpunkte

Serie ARK

Quadergehäuse 100x36

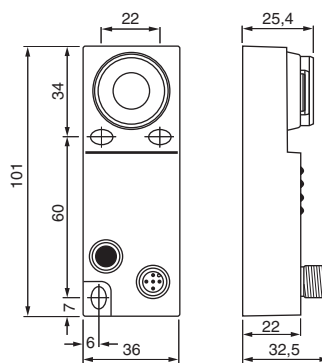
DC 12...30 V

Zwei unabhängige Schaltpunkte
Teach-in Funktion
Synchronisierbar

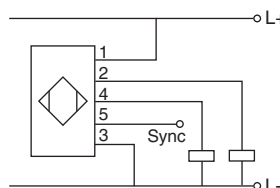
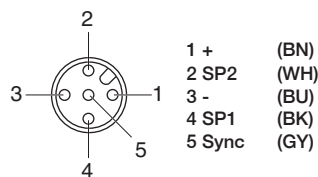
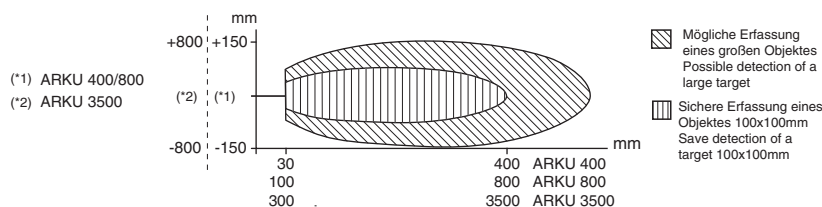


Ausführung DC PNP • Quadergehäuse 100x36

Abmessungen



Schaltabstand [mm]	30...400	100...800	300...3500
Ausgang	2x	2x	2x
Best.-Nr.	P72020	P72021	P72022
Typ	ARKU 400 GPP	ARKU 800 GPP	ARKU 3500 GPP
Betriebsspannung [V]	12...30 DC		
Stromaufnahme max. [mA]	35		
Schaltstrom [mA]	400		
Wiederholgenauigkeit [%]	0,2	0,1	0,2
Umgebungstemperatur [°C]	-15...+70		
Schutzart [EN 60529]	IP 67		
Gehäusewerkstoff	PBTP		
Anschluss	M12-Stecksystem		



Zubehör Anschlusskabel Typ SLG 5-2 (Z01150), SLW 5-2 (Z01151)

Analogausgang

Serie ARK

Quadergehäuse 100x36

DC 15...30 V

4...20 mA

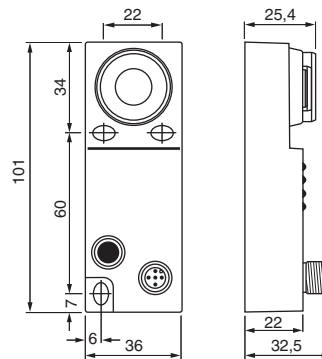
Teach-in Funktion

Synchronisierbar

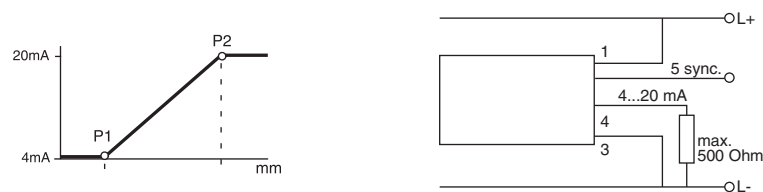
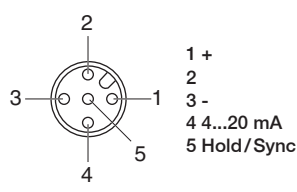
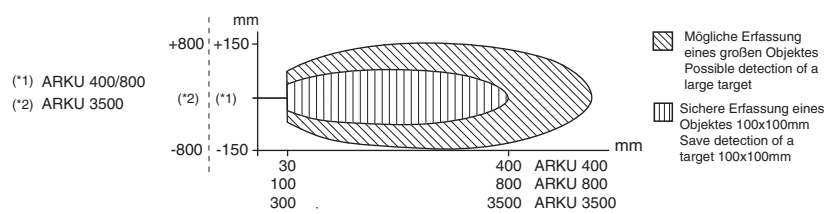


Ausführung 4...20 mA • Quadergehäuse 100x36

Abmessungen



Erfassungsbereich [mm]	30...400	100...800	300...3500
Ausgang			
Best.-Nr.	P72023	P72024	P72025
Typ	ARKU 400 GI	ARKU 800 GI	ARKU 3500 GI
Betriebsspannung [V]	15...30 DC		
Stromaufnahme max. [mA]	40		
Stromausgang [mA]	4...20		
Wiederholgenauigkeit [%]	±0,2		
Umgebungstemperatur [°C]	-15...+70		
Schutzart [EN 60529]	IP 67		
Gehäusewerkstoff	PBTP		
Anschluss	M12-Stecksystem		



Zubehör Anschlusskabel Typ SLG 5-2 (Z01150), SLW 5-2 (Z01151)



**Zentrale
EGE-Elektronik
Spezial-Sensoren GmbH**

Ravensberg 34
D-24214 Gettorf
Tel. +49 (0) 4346 / 41580
Fax +49 (0) 4346 / 5658

Internet: www.ege-elektronik.com



Vertrieb Nord
Ravensberg 34
D-24214 Gettorf
Tel.: 04346 41580
Fax: 04346 5658



Vertrieb West
Weberstraße 57
D-45879 Gelsenkirchen
Tel.: 0209 148045
Fax: 0209 204302



Vertrieb Nord-Ost
Holtstieg 42
D-18182 Rövershagen
Tel.: 038202 2304
Fax: 038202 2828



Vertrieb Süd-West
D-70192 Stuttgart
Tel.: 04346 41580
Fax: 04346 5658



Vertrieb Süd
D-86150 Augsburg
Tel.: 04346 41580
Fax: 04346 5658



Vertrieb Süd-Ost
D-04758 Liebschützberg
Tel.: 04346 41580
Fax: 04346 5658



Vertrieb Rhein-Main
D-64560 Riedstadt-Crumstadt
Tel.: 04346 41580
Fax: 04346 5658



EGE-Elektronik ApS
Forstallé 79
DK-6200 Aabenraa
Tel. +45 70207271
Fax +45 70207272



EGE-Specialsensore AB
Box 137
S-51223 Svenljunga
Tel. +46 32512060
Fax +46 32512064



Stork AS
Brynsveien 100
N-1352 Kolsås
Tel. +47 67176400
Fax +47 67176401



Woodhead Connectivity s. a.
57, Rue Jacquard - Z.I.
F-77400 Lagny Sur Marne
Tel. +33 164309136
Fax +33 164309105



ICM Ital Control Meters Srl
Via della Valle 67
I-20048 Carate Brianza (Mi)
Tel. +39 0362 8052 00
Fax +39 0362 8052 01



Cematic-Electric B.V.
Postbus 777
NL-7550 AT Hengelo
Tel. +31 74 2433422
Fax +31 74 2913333



Bachofen AG
Ackerstraße 42
CH-8610 Uster
Tel. +41 449441111
Fax +41 449441233



Powelectrics Limited
Sandy Hill Park, Sandy Way
Amington, Tamworth
GB-Staffordshire B77 4DU
Tel. +44 1827310666
Fax +44 1827310999



Bibus Spain, S. L.
Rua do Arroncal, Vial C – Nave 4A
ES-36350 Nigran
Tel. +34 986 247286
Fax +34 986 209247



**Protek Teknik Elektrik Ticaret
Sanayi ve Tic. Ltd. Sti**
Okçumusa Cad. Kismet Han 94/2
TR-80020 Karaköy-Istanbul
Tel. +90 2122377982
Fax +90 2122354609



HITECH Ltd.
1-35-2 Simouma, Setagaya,
JPN-Tokyo 154-0002
Tel. +81 35430 2301
Fax +81 35430 2302



Countapulse Controls
P.O.B. 40393
ZA-2022 Cleveland
Tel. +27 116157556
Fax +27 116157513



Yuden-Tech Co., Ltd.
5F., No. 121, Lide St.,
Zhonghe City, Taipei County 235,
Taiwan (R.O.C.)
Tel. +886 2 8221 2958
Fax +886 2 8221 2492



**Shanghai Beishidietian
Business Trade Co., Ltd.**
4F, No. 88-1, Lane 7039,
Zhongchun Rd., Minhang Area
Shanghai City
Tel. +86 21 54887307
Fax +86 21 54887305



Micromax S&A P/L
Unit 2 106-110 Beaconsfield Street
AUS-Silverwater NSW 2128
Tel. +61 1300 362626
Fax +61 1300 017100



IAC & Associates
2180 Fasan Drive
Oldcastle
CDN-Ontario N0R 1L0
Tel. +1 519 7370311
Fax +1 519 7370314