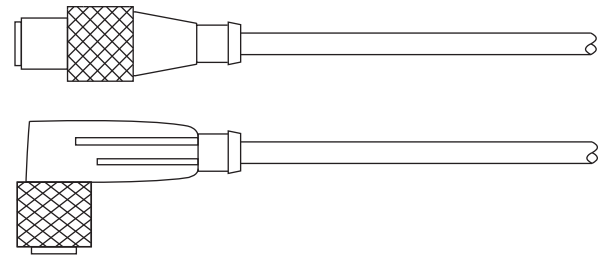
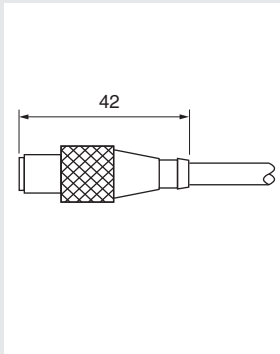
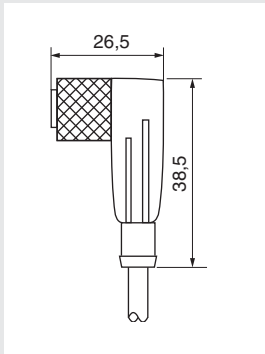
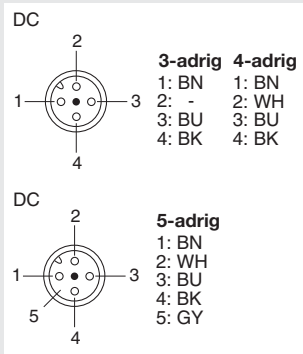
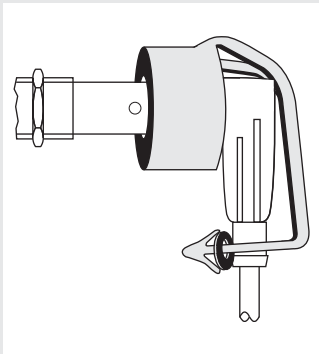


M12-Stecksystem

System SL

Kabeldose mit Kabel verschweißt
Selbstsichernder Schraubverschluss
Schutzart IP 67



Kabeldose, gerade	Kabeldose, winkel	Steckerbelegung	Steckerverriegelung
		<p>DC</p>  <p>3-adrig 4-adrig 1: BN 1: BN 2: - 2: WH 3: BU 3: BU 4: BK 4: BK</p> <p>5-adrig 1: BN 2: WH 3: BU 4: BK 5: GY</p>	
SLG...	SLW...	DC	PL-M12

TYP	BEST.-NR.	AUSFÜHRUNG
SLG 3-2	Z01076	Kabeldose M12x1 DC, gerade 2 m PVC-Kabel 3x0,34 mm ²
SLG 3-5	Z01077	Kabeldose M12x1 DC, gerade 5 m PVC-Kabel 3x0,34 mm ²
SLW 3-2	Z01078	Kabeldose M12x1 DC, winkel 2 m PVC-Kabel 3x0,34 mm ²
SLW 3-5	Z01079	Kabeldose M12x1 DC, winkel 5 m PVC-Kabel 3x0,34 mm ²
SLW 3-2-LED	Z00052	Kabeldose M12x1 DC, winkel 2 m PVC-Kabel 3x0,34 mm ² PNP mit LED
SLG 4-2	Z00445	Kabeldose M12x1 DC, gerade 2 m PVC-Kabel 4x0,25 mm ²
SLG 4-5	Z00449	Kabeldose M12x1 DC, gerade 5 m PVC-Kabel 4x0,25 mm ²
SLW 4-2	Z00446	Kabeldose M12x1 DC, winkel 2 m PVC-Kabel 4x0,25 mm ²
SLW 4-5	Z00450	Kabeldose M12x1 DC, winkel 5 m PVC-Kabel 4x0,25 mm ²
SLW 4-2-LED	Z01157	Kabeldose M12x1 DC, winkel 2 m PVC-Kabel 4x0,25 mm ² PNP mit LED
SLG 5-2	Z01150	Kabeldose M12x1 DC, gerade 2m PVC-Kabel 5x0,34 mm ²
SLW 5-2	Z01151	Kabeldose M12x1 DC, winkel 2m PVC-Kabel 5x0,34 mm ²
PL-M12	Z01182	Steckerverriegelung für Sensoren bei Ex-Anwendungen

ELEKTRISCHE DATEN

Schutzart	IP 67	Betriebsspannung	250 VAC / 300 VDC
Durchgangswiderstand	≤ 5 mΩ	Isolationswiderstand	>10 ⁹ Ω
Strombelastbarkeit	4 A (CSA=3 A)	Prüfspannung	2,0 KV eff.
Temperaturbereich	-25...+80 °C		

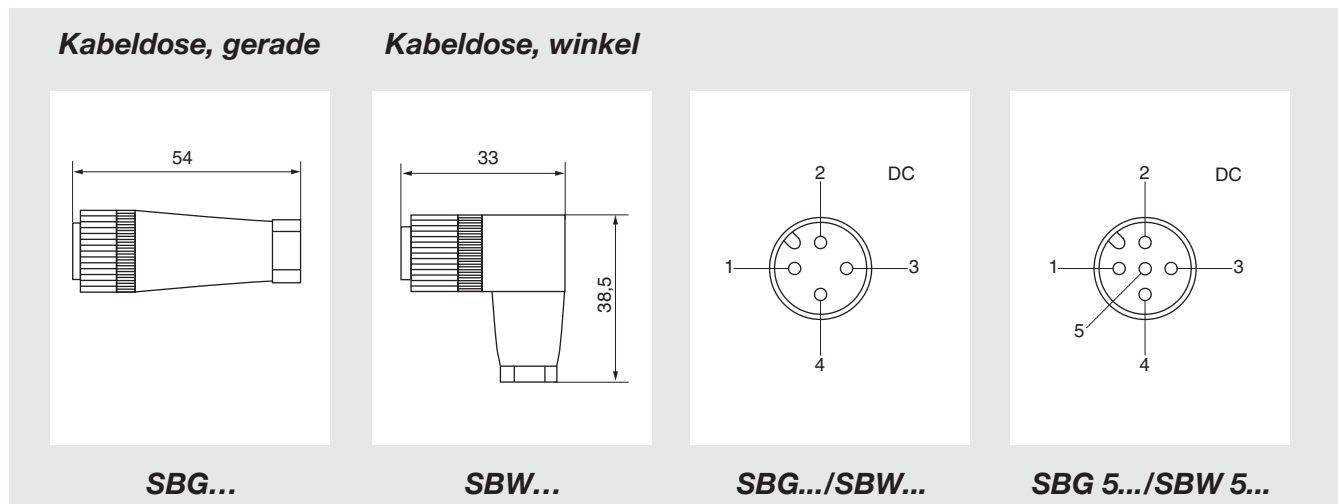
Hinweise

Die Kabeldosen sind mit einem Dichtring versehen und können im Temperaturbereich - 25 °C...+80 °C eingesetzt werden. Sensoren mit DC-Öffner/Schließer-Ausgang (antivalent) werden an 4-Ader Kabeldosen (4x0,25 mm²) angeschlossen. Der Öffner-Ausgang liegt dann auf weiß (Anschluss 2).

M12-Stecksystem

System SB

Kabeldose konfektionierbar
Große Kabelvielfalt
Schutzart IP 67
Selbstsichernde
Schraubverbindung



TYP	BEST.-NR.	AUSFÜHRUNG	
SBG-DC	Z01060	DC-Kabeldose M12x1, gerade 4-pol	konfektionierbar 30 VDC, 3 A
SBW-DC	Z00038	DC-Kabeldose M12x1, winkel 4-pol	konfektionierbar 30 VDC, 3 A
SBG 5-DC	Z01146	DC-Kabeldose M12x1, gerade 5-pol	konfektionierbar 30 VDC, 1 A
SBW 5-DC	Z01147	DC-Kabeldose M12x1, winkel 5-pol	konfektionierbar 30 VDC, 1 A

VORZUGSKABEL			
PVC 205	Z01061	PVC-Kabel 2x0,5 mm ²	Aderfarben: BN/BU
PVC 205B	Z01062	PVC-Kabel 2x0,5 mm ² , blauer Kabelmantel	Aderfarben: BN/BU
PVC 305	Z01063	PVC-Kabel 3x0,5 mm ²	Aderfarben: BN/BU/BK
PVC 434	Z01066	PVC-Kabel 4x0,34 mm ²	Aderfarben: BN/BU/BK/WH
PVC 405	Z01067	PVC-Kabel 4x0,5 mm ²	Aderfarben: BN/BU/BK/WH
PVC 505	Z01116	PVC-Kabel 5x0,5 mm ²	Aderfarben: BN/BU/BK/WH/GY
PUR 425S	Z01069	PUR-Kabel 4x0,25 mm ² , geschirmt	Aderfarben: BN/BU/BK/WH
PUR 425BS	Z01070	PUR-Kabel 4x0,25 mm ² , geschirmt, blauer Kabelmantel	Aderfarben: BN/BU/BK/WH
	Z01074	Konfektionierung Kabeldose einseitig	
	Z01075	Konfektionierung Kabeldose und Kabelende	

Hinweise

Andere Kabelführungen sind auf dem Datenblatt „Kabelübersicht“ zusammengefasst.

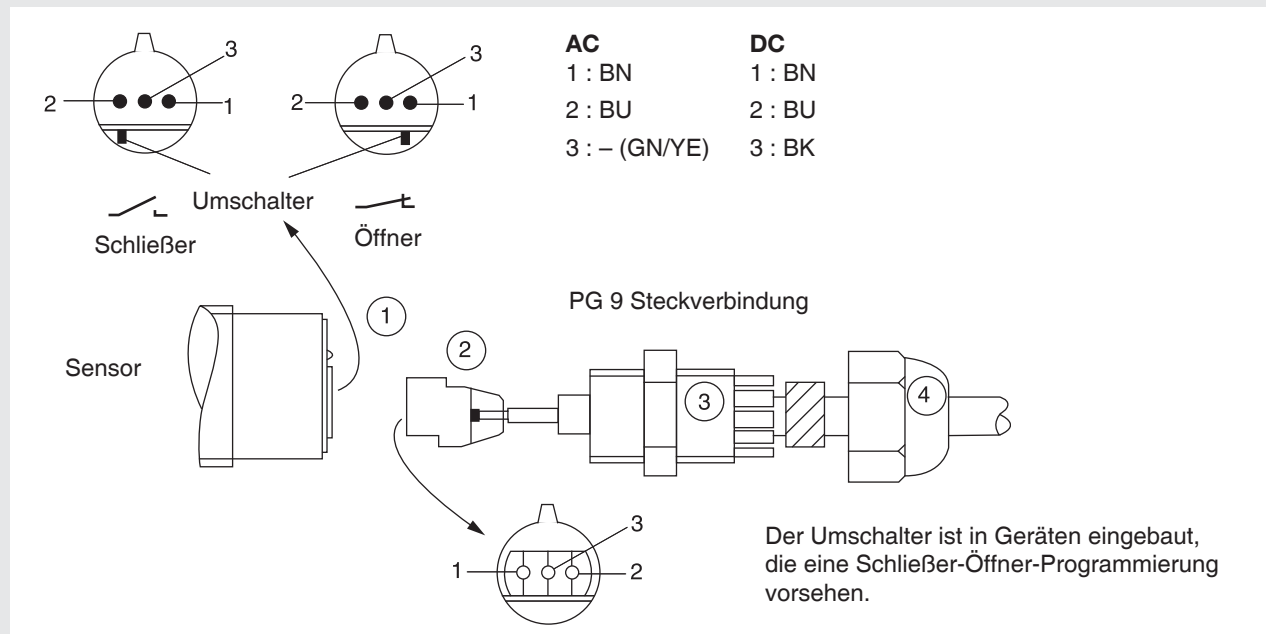
Farbcode: BK = schwarz BN = braun BU = blau GN = grün YE = gelb GY = grau PK = rosa WH = weiß

PG-Stecksystem

System PG

PG-Steckverbinder mit PVC-Festkabel Schutzart IP 68

PG-Steckverbindung



Kabelmontage der PG-Steckverbindung

Konfektionierte Kabel in die PG-Anschlußdose (1) einführen und bis zum Anschlag einstecken. Dabei ist zu beachten, daß der Vorsprung am Stecker (2) in die Nut der PG-Dose (1) paßt. Bei richtig aufgestecktem Stecker (2) verschwindet dieser vollständig in der PG-Anschlußdose (1).

Zwischenstutzen (3) in die Dose einschrauben und mit Maulschlüssel SW 19 so festziehen, daß der Maulschlüssel überspringt. Nach ca. 2 Std. wird der Zwischenstutzen noch einmal um ca. 1/8 Umdrehung nachgezogen.

Hutmutter (4) von Hand aufschrauben und mit dem Maulschlüssel SW 19 sicher anziehen. Zwischen Unterkante Hutmutter und Oberkante Zwischenstutzen muss je nach Kabeldurchmesser ein Spalt von mindestens 2 mm stehen bleiben.

TYP	BEST.-NR.	AUSFÜHRUNG
PG 2-2	Z00025	PG-Steckverbindung, 2 m PVC-Kabel 2x0,75 mm ² AC
PG 2-3	Z00026	PG-Steckverbindung, 3 m PVC-Kabel 2x0,75 mm ² AC
PG 2-5	Z00027	PG-Steckverbindung, 5 m PVC-Kabel 2x0,75 mm ² AC
PG 2-10	Z00028	PG-Steckverbindung, 10 m PVC-Kabel 2x0,75 mm ² AC
PG 2-20	Z00029	PG-Steckverbindung, 20 m PVC-Kabel 2x0,75 mm ² AC
PG 3-2	Z00020	PG-Steckverbindung, 2 m PVC-Kabel 3x0,5 mm ² DC
PG 3-3	Z00021	PG-Steckverbindung, 3 m PVC-Kabel 3x0,5 mm ² DC
PG 3-5	Z00022	PG-Steckverbindung, 5 m PVC-Kabel 3x0,5 mm ² DC
PG 3-10	Z00023	PG-Steckverbindung, 10 m PVC-Kabel 3x0,5 mm ² DC
PG 3-20	Z00024	PG-Steckverbindung, 20 m PVC-Kabel 3x0,5 mm ² DC

Hinweis

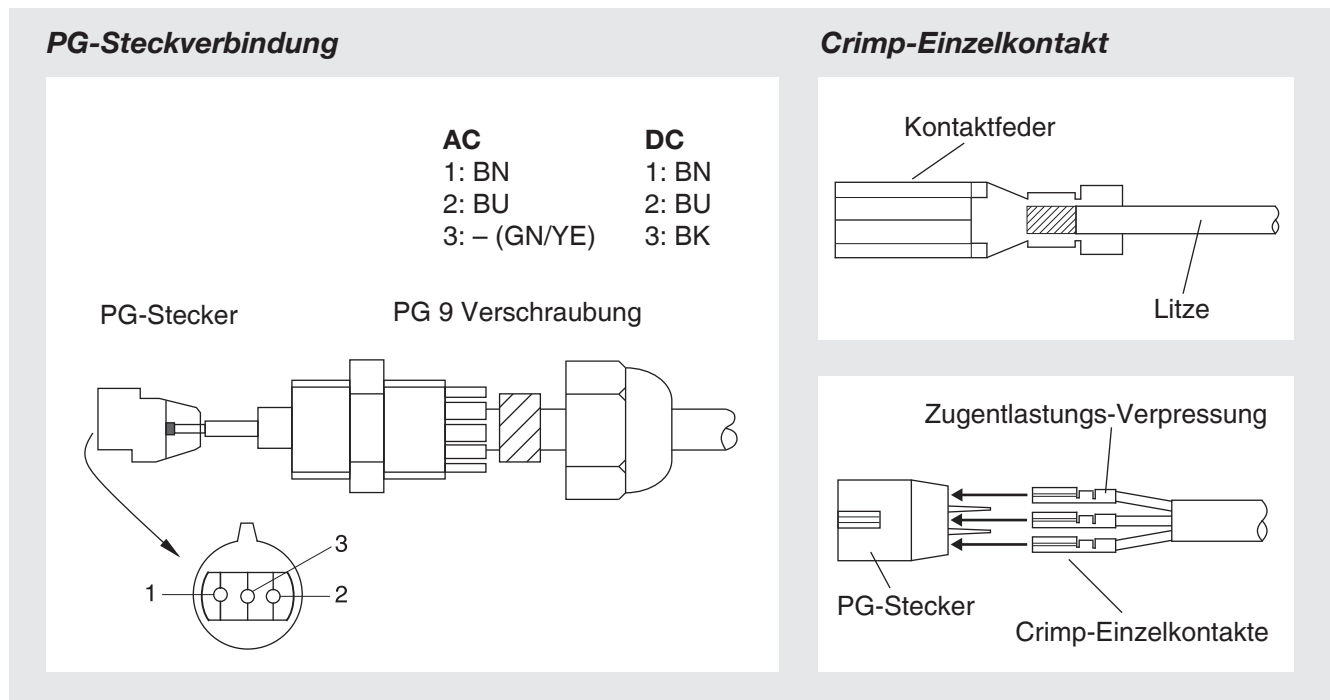
Vor dem Einsetzen oder dem Lösen der Steckverbindung Stromversorgung abschalten.

Farbcode: BK = schwarz BN = braun BU = blau GN = grün YE = gelb GY = grau PK = rosa WH = weiß

PG-Stecksystem

System PG

PG-Steckverbinder konfektionierbar
Große Kabelvielfalt
Schutzart IP 68



Konfektionierung PG-Steckverbinding

Kabelende an Steckerseite 15 mm abmanteln. Aderenden 3 mm absetzen.

Crimp-Einzelkontakt (Z01082) in Rollpresszange einlegen, Litze in den Kontakt einführen (siehe Skizze) und verpressen. Die Kontakte rückwärtig in den PG-Stecker einführen, bis die Zugentlastungsverpressung aufliegt.

Zange: Rollpresszange für Verpressen unisolierter Kabelschuhe, Matrize 0,5 - 1,0 mm² (zum Beispiel: Lapp-DBR 0115).

TYP	BEST.-NR.	AUSFÜHRUNG
PGS	Z00044	PG-Stecker, separat ohne Verschraubung 250 VAC / 220 VDC, 1 A
PGV	Z00043	PG-Stecker, separat komplett mit PG 9 Verschraubung
PGC	Z01082	Crimp-Einzelkontakt

VORZUGSKABEL

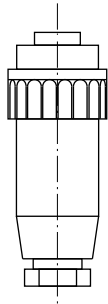
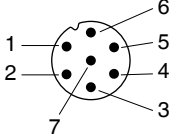
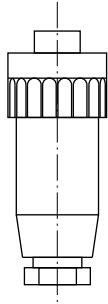
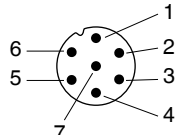
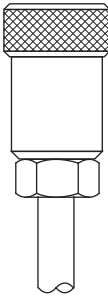
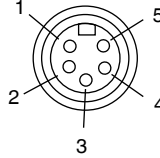

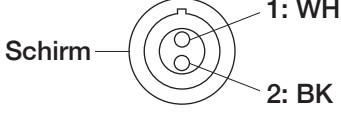
PVC 205	Z01061	PVC-Kabel 2x0,5 mm ²	Aderfarben: BN/BU
PVC 205B	Z01062	PVC-Kabel 2x0,5 mm ²	Aderfarben: BN/BU
PVC 275	Z01086	PVC-Kabel 2x0,75 mm ²	Aderfarben: BN/BU
PVC 305	Z01063	PVC-Kabel 3x0,5 mm ²	Aderfarben: BN/BU/BK
PVC 305E	Z01064	PVC-Kabel 3x0,5 mm ²	Aderfarben: BN/BU/GN-YE
PVC 375	Z01065	PVC-Kabel 3x0,75 mm ²	Aderfarben: BN/BU/BK
PUR 375	Z01068	PUR-Kabel 3x0,75 mm ²	Aderfarben: BN/BU/BK
	Z01080	Konfektionierung PG-Steckverbinding inkl. Verschraubung einseitig	
	Z01081	Konfektionierung PG-Steckverbinding inkl. Verschraubung u. Kabelende	

Hinweise

Andere Kabelausführungen sind auf dem Datenblatt „Kabelübersicht“ zusammengefasst. Kabel mit Außendurchmessern kleiner als 4 mm, müssen durch einen geeigneten Schrumpfschlauch im Klemmbereich der Verschraubung erweitert werden.

Farbcode: BK = schwarz BN = braun BU = blau GN = grün YE = gelb GY = grau PK = rosa WH = weiß

Übersicht Steckverbinder

TYP	BEST.-NR.	BAUFORM	ANSCHLUSS	ANWENDUNG
K031-S (C16S)	Z01042 (Z00039)		 <p>lötseitig</p>	Kabelstecker
K031-D	Z01043		 <p>lötseitig</p>	Kabeldose
VEG5-... VEG5-5	Z00501		 <p>1: BK 2: BU 3: GN/YE 4: BN 5: -</p> <p>steckerseitig</p>	Kabeldose mit eingegossenem Kabel IP 68 Kabeldose mit 5 m PU-Kabel IP 68
LEM01	Z01104		 <p>Schirm</p> <p>1: WH 2: BK</p>	Kabelstecker Anwendung mit dem KGFT... in Verbindung mit den Schalt- verstärkern KK 030 / KU 120

Hinweise

Kabelstecker sind mit Kontaktstiften, Kabeldosen mit Kontaktbuchsen versehen.

Farbcode: BK = schwarz BN = braun BU = blau GN = grün YE = gelb GY = grau PK = rosa WH = weiß

Kabel

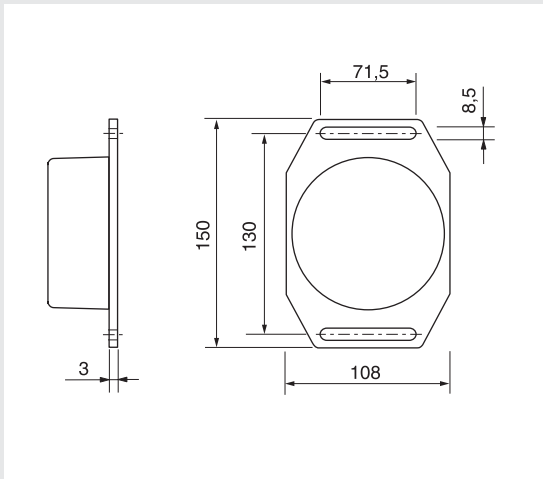
KABELTYPEN	BEST.-NR.	MATERIAL/MANTEL	\varnothing_A [mm]*	ADERZAHL	FARBEN
PVC205	Z01061	PVC, grau	5,2	2x0,5 mm ²	BU, BN
PVC205B	Z01062	PVC, blau	4,4	2x0,5 mm ²	BU, BN
PVC275	Z01086	PVC, grau	6,0	2x0,75 mm ²	BU, BN
PVC275BS	Z01108	PVC, blau	6,3	2x0,75 mm ² Schirm	Nummernkabel
PVC334	Z01109	PVC, grau	4,5	3x0,34 mm ²	BU, BN, BK
PVC305E	Z01064	PVC, grau	5,2	3x0,5 mm ²	BU, BN, GN/YE
PVC305	Z01063	PVC, grau	5,2	3x0,5 mm ²	BU, BN, BK
PVC375	Z01065	PVC, grau	6,0	3x0,75 mm ²	Nummernkabel
PVC375E	Z01111	PVC, grau	6,0	3x0,75 mm ²	BU, BN,GN/YE
PVC425	Z01110	PVC, grau	4,3	4x0,25 mm ²	BU, BN, BK, WH
PVC434	Z01066	PVC, grau	4,5	4x0,34 mm ²	BU, BN, BK, WH
PVC405	Z01067	PVC, grau	5,5	4x0,5 mm ²	BU, BN, BK, WH
PVC475E	Z01113	PVC, grau	6,5	4x0,75 mm ²	BU, BN, BK, GN/YE
PVC475BS	Z01114	PVC, blau	7,3	4x0,75 mm ² Schirm	Nummernkabel
PVC505	Z01116	PVC, grau	5,8	5x0,5 mm ²	BU, BN, WH, BK, GY
PVC705	Z01117	PVC, grau	6,6	7x0,5 mm ²	BU, BN, WH, GN/YE, GY, PK
PUR334	Z01156	PUR, grau	5,0	3x0,34 mm ²	BU, BN, BK
PUR375	Z01068	PUR, schwarz	6,0	3x0,75 mm ² -40°C	BU, BN, BK
PUR425S	Z01069	PUR, grau	5,0	4x0,25 mm ² Schirm	BU, BN, WH, BK
PUR425BS	Z01070	PUR, blau	5,0	4x0,25 mm ² Schirm	BU, BN, WH, BK
PUR405	Z01112	PUR, schwarz	5,0	4x0,5 mm ²	BU, BN, WH, BK
PUR475SE	Z01118	PUR, grau	9,0	4x0,75 mm ² Schirm	Nummernkabel
PUR410E	Z01119	PUR, orange	8,0	4x1,0 mm ²	BU, BN, BK, GN/YE
FEP375S	Z01126	FEP, rot	5,0	3x0,75 mm ² Schirm	BU, BN, BK
FEP334	Z01071	FEP, rot	3,8	3x0,34 mm ²	BU, BN, BK
FEP425S	Z01073	FEP, rot	4,1	4x0,25 mm ² Schirm	BU, BN, BK, WH
FEP425	Z01072	FEP, rot	3,7	4x0,25 mm ²	BU, BN, BK, WH
FEP425BS	Z01125	FEP, blau	4,1	4x0,25 mm ² Schirm	BU, BN, BK, WH
FEP375	Z01165	FEP, rot	4,2	3x0,75 mm ²	BU, BN, GN/YE
Silikon375E	Z01121	Silikon, rot	6,0	3x0,75 mm ²	BU, BN, GN/YE
Silikon475E	Z01122	Silikon, rot	6,3	4x0,75 mm ²	BU, BN, BK, GN/YE
Silikon475SE	Z01115	Silikon, rot	8,8	4x0,75 mm ² Schirm	BU, BN, BK, GN/YE
Silikon305	Z01143	Silikon, rot	5,5	3x0,5 mm ²	BU, BN, BK
PVC705SE	Z01123	PVC-Transparent	9,2	7x0,5 mm ² Schirm	Nummernkabel, GN/YE

*Durchmessertoleranz $\pm 0,4$ mm

Farbcode: BK = schwarz BN = braun BU = blau GN = grün YE = gelb GY = grau PK = rosa WH = weiß

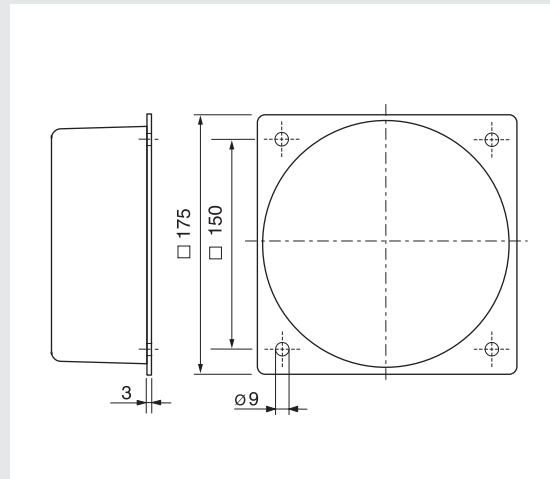
Montageplatten für induktive Schalter

IMAF 108



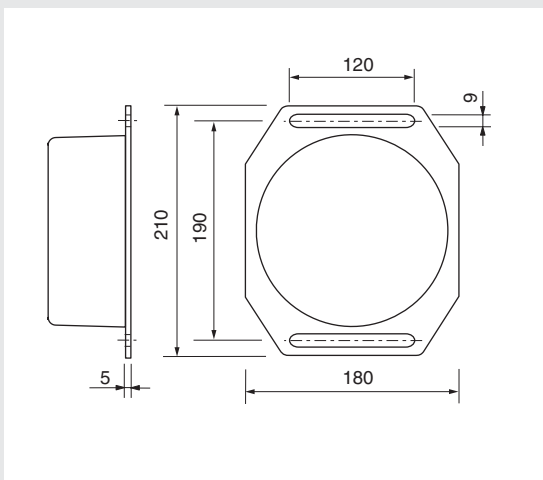
Z01088

IMAF 150



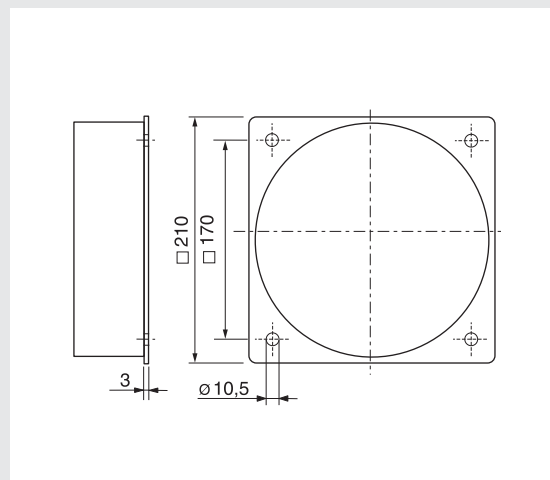
Z01089

IMAF 180



Z00124

IMAF 210 / IMEF 210



Z00123 / Z01090

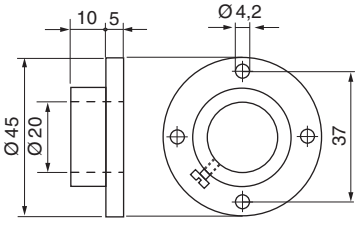
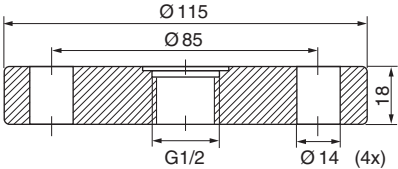
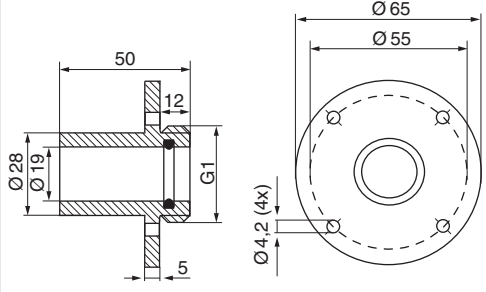
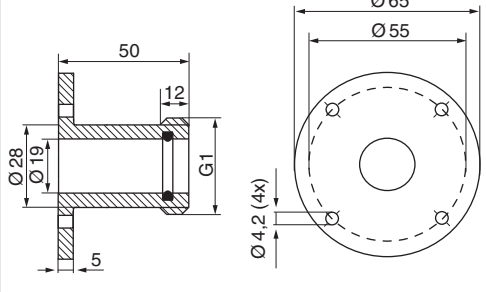
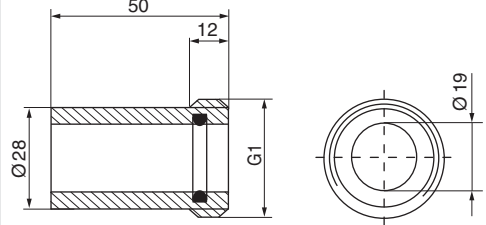
TYP	BEST.-NR.	AUSFÜHRUNG		
IMAF 108	Z01088	für INS 100	Aluminium	Sensor und Platte sind fest verbunden
IMAF 150	Z01089	für INS 160	Aluminium	Sensor und Platte sind fest verbunden
IMAF 180	Z00124	für INS 160	Aluminium	Sensor und Platte sind fest verbunden
IMAF 210	Z00123	für IDS 200	Aluminium	Sensor und Platte sind fest verbunden
IMEF 210	Z01090	für IDS 200	Edelstahl	Sensor und Platte sind fest verbunden

Hinweise

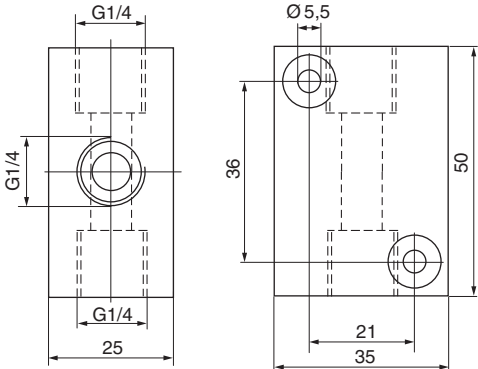
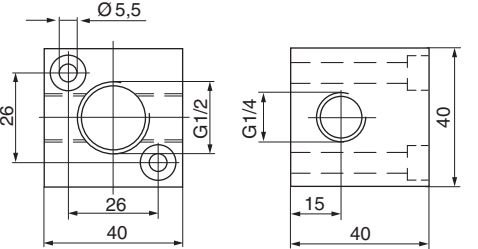
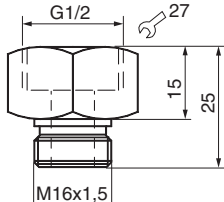
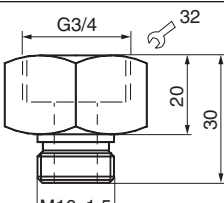
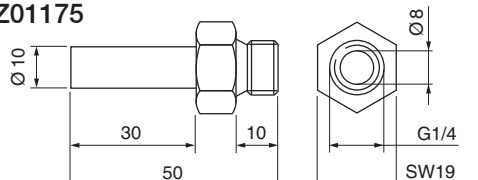
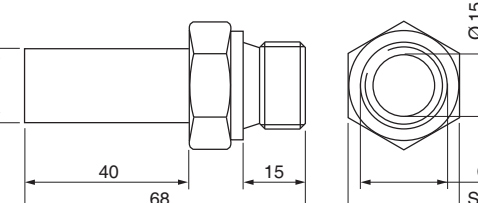
Die Montageplatten werden im Werk dauerhaft mit den Sensoren verbunden. Daher müssen Sensoren und Montageplatten stets zusammen bestellt werden.

Andere Ausführungen und Werkstoffe auf Anfrage.

Produktgruppe 1

TYP	BEST.-NR.	BAUFORM	AUSFÜHRUNG
Flansch – Ø 20	Z01106		Flansch aus Kunststoff mit Bohrung Ø 20 mm für Sensoren Typ LN 520
Flansch DN25/PN40	Z01001		Flansch aus Edelstahl 1.4571 (A4) nach EN 1092-1/05 A (DIN 2527) mit Zentralgewinde G1/2 für Sensoren Typ ST... mit G1/2
A501	Z01033		Anschraubstutzen aus MS, vernickelt, L=50 mm, G1 für Sensoren Typ LN...
A502	Z01034		Anschraubstutzen aus MS, vernickelt, L=50 mm, G1 für Sensoren Typ LN...
A503	Z01035		Aufschweißstutzen aus ST 37, L=50 mm, G1 für Sensoren Typ LN...

Produktgruppe 1

TYP	BEST.-NR.	BAUFORM	AUSFÜHRUNG
SIA G1/4 - 1/4 - 1/4	Z01018		<p>Adapter für G1/4-Sensoren mit G1/4-Rohranschlüssen</p> <p>Werkstoff: 1.4571 (A4) Sensoren: STK 412...</p> <p>Mengenerfassung ab 10 ml/min</p>
SIA G1/2 - 1/4 - 1/4	Z01107		<p>Adapter für G1/2-Sensoren mit G1/4-Rohranschlüssen</p> <p>Werkstoff: 1.4571 (A4) Sensoren: STK 421...</p> <p>Mengenerfassung ab 10 ml/min</p>
SDA M16 - G1/2	Z01017		<p>Übergangsstück für Inline-Sensoren SD... auf G1/2-Innengewinde</p> <p>Werkstoff: 1.4571 (A4)</p>
SDA M16 - G3/4	Z01028		<p>Übergangsstück für Inline-Sensoren SD... auf G3/4-Innengewinde</p> <p>Werkstoff: 1.4571 (A4)</p>
SDA G1/4-Ø10-L050	Z01175		<p>Übergangsadapter G1/4 für Strömungswächter Inline-Digitalanzeige SDN 5.../1..., SDV 652..., SDI 852/1...</p>
SDA G1/2-Ø18-L068	Z01176		<p>Übergangsadapter G1/2 für Strömungswächter Inline-Digitalanzeige SDN 552/3...</p>

Produktgruppe 2-4

Flachmuttern, Messing vernickelt

BEST.-NR.	Z00106	Z00107	Z00114	Z00109	Z00110
Mutterstärke [mm]	4	4	4	5	5
Gewinde	M12x1	M18x1	M22x1	M30x1,5	M38x1,5
Schlüsselweite	17	24	27	36	50

Flachmuttern, Edelstahl

BEST.-NR.	Z01097	Z01098	Z00112	Z00113	Z00115
Mutterstärke [mm]	3	4	4	4	5
Gewinde	M5x0,5	M8x1	M12x1	M18x1	M30x1,5
Schlüsselweite	7	13	17	24	36

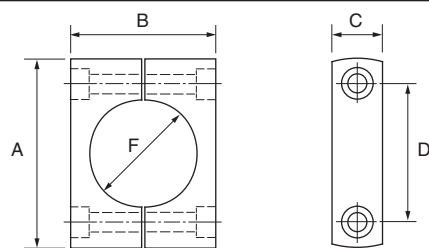
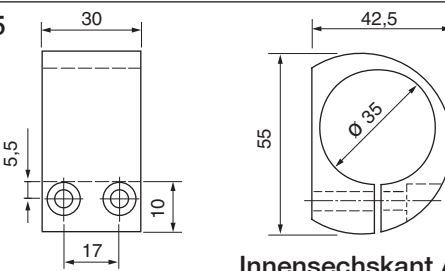
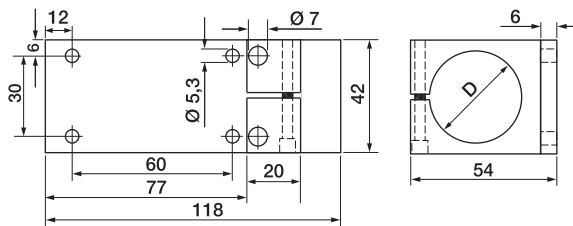
Flachmuttern, Kunststoff

BEST.-NR.	Z00180	Z00120	Z00117	Z00118	Z00119	Z01092	Z01052
Mutterstärke [mm]	6	8	4	5	5,5	8	8
Gewinde	M14x1	M30x1,5	M12x1	M18x1	M30x1,5	G3/4	G1
Schlüsselweite	22	41	17	24	36	41	50
Material	PTFE	PTFE	PPE	PPE	PPE	PTFE	PTFE

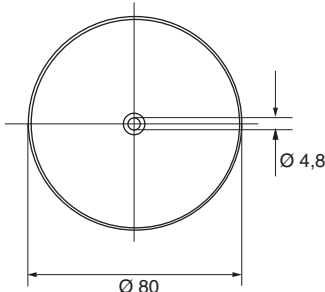
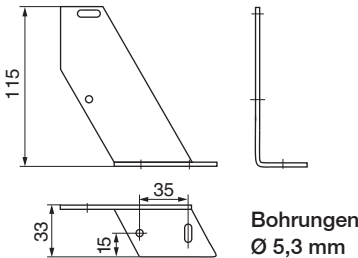
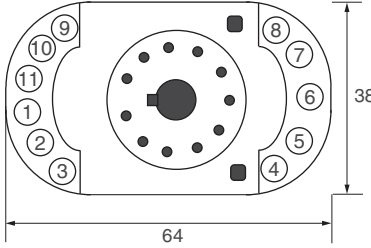
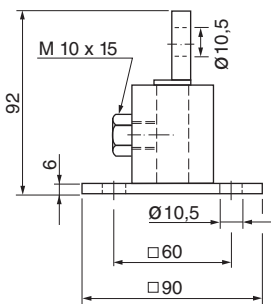
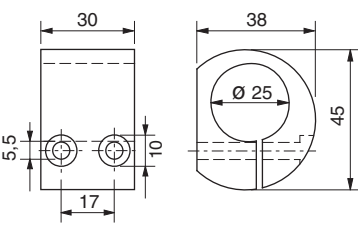
Zentralschrauben, Polyamid

Z00104	M12, Länge 70 mm, Innensechskant 10 mm, Material PA
Z00105	M16, Länge 90 mm, Innensechskant 14 mm, Material PA

BEFESTIGUNGSSCHELLEN

TYP	BEST.-NR.	BAUFORM	AUSFÜHRUNG																		
KLS 20 KLS 34	Ø 20 Ø 34	Z00100 Z00102	Schellen aus PA, geeignet für Sensoren mit glatter Hülse																		
		 <p>E: Innensechskantschrauben A2</p>	<table border="1"> <thead> <tr> <th>F</th> <th>Ø 20</th> <th>Ø 34</th> </tr> </thead> <tbody> <tr> <td>A</td> <td>47</td> <td>61</td> </tr> <tr> <td>B</td> <td>30</td> <td>47</td> </tr> <tr> <td>C</td> <td>17</td> <td>15</td> </tr> <tr> <td>D</td> <td>32</td> <td>45</td> </tr> <tr> <td>E</td> <td>M5x30</td> <td>M5x50</td> </tr> </tbody> </table>	F	Ø 20	Ø 34	A	47	61	B	30	47	C	17	15	D	32	45	E	M5x30	M5x50
F	Ø 20	Ø 34																			
A	47	61																			
B	30	47																			
C	17	15																			
D	32	45																			
E	M5x30	M5x50																			
KLB 35	Ø 35	Z00125	Klemmblock aus PTFE, geeignet für Sensoren mit glatter Hülse Innensechskant-Befestigungsschraube M5x40																		
		 <p>Innensechskant A4</p>																			
KBM 025 KBM 030 KBM 035	Ø 25 Ø 30 Ø 35	Z01189 Z01188 Z01187	Montageklemmblock aus Aluminium																		
			<table border="1"> <thead> <tr> <th>Typ</th> <th>D</th> </tr> </thead> <tbody> <tr> <td>KBM 025</td> <td>Ø 25</td> </tr> <tr> <td>KBM 030</td> <td>Ø 30</td> </tr> <tr> <td>KBM 035</td> <td>Ø 35</td> </tr> </tbody> </table>	Typ	D	KBM 025	Ø 25	KBM 030	Ø 30	KBM 035	Ø 35										
Typ	D																				
KBM 025	Ø 25																				
KBM 030	Ø 30																				
KBM 035	Ø 35																				

Produktgruppe 5 - 6

TYP	BEST.-NR.	BAUFORM	AUSFÜHRUNG
Reflektor Ø 80 mm	Z01093		Reflektor für Reflexlichtschranken Zentralbefestigung
Befestigungswinkel	Z01095	 <p>Bohrungen Ø 5,3 mm</p>	Befestigung der Quaderbauform U...900
Steckadapter	Z01096		Steckadapter mit Schraubklemmen- anschlüssen für Klemmschienen- montage nach DIN EN 50022 zum Aufstecken des Verstärkers UV 70...
OMB 01	Z06004		Schwenkbarer Montagefuß für Infrarotdetektoren und Optosensoren Werkstoff: 1.4571 (A4)
Klemmschelle Ø 25	Z00126	 <p>Innensechskant A2</p>	Klemmschelle aus MS verchromt für Vorsatzoptiken des Typs ULV... Innensechskant- Befestigungsschraube M5x40