

ALLGEMEINE MERKMALE

Magnetbestückte Kugeln heben sich durchflussabhängig gegen die Magnetkraft eines gegengepolten Magneten und öffnen einen Reedkontakt.

- * geringer Druckverlust
- * justierter Schaltwert

Innengewinde G1/4 bis G1/2 Rotguss



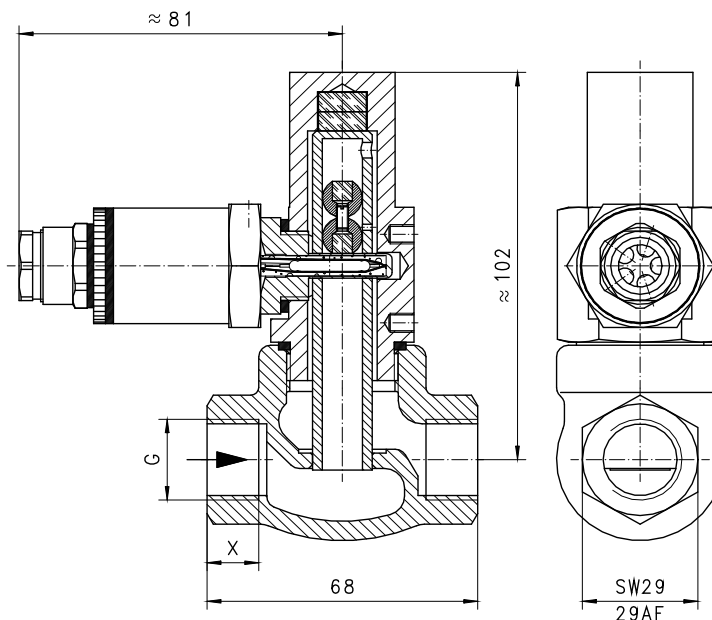
G-015GR

TECHNISCHE DATEN

	G	Type	PN bar	Qmax. empf. l/min H ₂ O	Schaltwert in l/min H ₂ O wählbar zwischen	X mm	Gewicht kg
Rotguss	G 1/4	G-008GR	16	4	0,015 - 0,4	12	0,6
	G 3/8	G-010GR	16	8	0,015 - 0,4	12	0,6
	G 1/2	G-015GR	16	12	0,015 - 0,4	13	0,6

Der Schaltwert ist für horizontal abnehmenden Durchfluss angegeben.

Toleranz	±10 %
Medientemperatur	max. 80°C
durchschn. Druckverlust	0,02 bar bei Qmax.
Hysterese	in Abhängigkeit vom Schaltwert mindestens 0,2 l/min

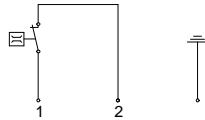


WERKSTOFFE

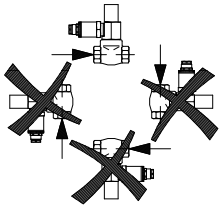
Gehäuse	Rg5 vernickelt
Körper	Ms58 vernickelt
Kugel	POM
Magnet	Bariumferrit
Dichtung	Klingerit C-4400

ELEKTRISCHE DATEN

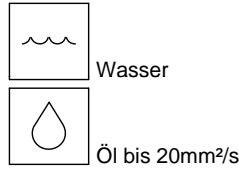
Reedschalter - Schaltbild 0.214 Öffner
 250 V AC 1 A 50 VA
 Kabelverschraubung Pg 9 ohne Kabel
 Schutzart IP 65



EINBAULAGEN



MESSSTOFFE / MEDIEN



TYPENNOMENKLATUR

Kombinationsmöglichkeit im Rahmen der Tabelle 'Technische Daten'

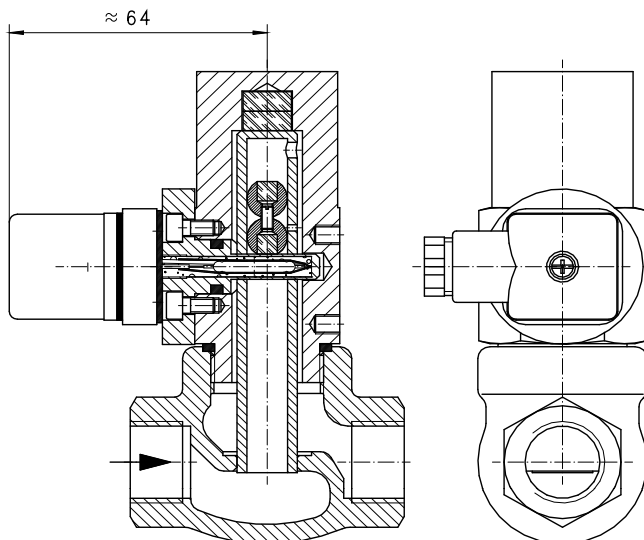
G-	008	G	R	Beispiel
	008			● Nennweite DN 8 - G1/4
	010			● Nennweite DN 10 - G3/8
	015			● Nennweite DN 15 - G1/2
		G		● Innengewinde
			R	● Rotgussausführung
Programmoption				○ Stecker DIN 43650-A
BASIC				○ Kabelverschraubung Pg 11 ohne Kabel
				○ Wechsler
				○ Zulassung Germanischer Lloyd (GL)
Sonderoption				□ Schaltwerte in Öl
VARIO				□ Sondermengen

WICHTIGE BESTELLMHINWEISE

- Bei Bestellung bitte Messstoff und Schaltwert angeben!
- Bei viskosen Medien Viskosität, Temperatur und Messstoff (z.B. ISO VG68) angeben! (Schaltwert anfragen)

OPTIONEN

Stecker DIN43650-A



Technische Änderungen vorbehalten

●BASIC Standard ○BASIC Programmoption □VARIO Sonderoption ⊕ PLUS Zubehör

✗ nicht empfehlenswert