

ALLGEMEINE MERKMALE

Mechanischer Durchflusswächter, für flüssige Medien, mit federgestütztem Kolben und magnetischer Ansteuerung eines Reedschalters. Robuste Konstruktion in den Werkstoffen Messing oder Edelstahl.

Innengewinde G1/4 bis G1 Messing / Edelstahl

- * viskositätsstabil von 30 bis 330mm²/s
- * wiederholgenau
- * hohe Schaltleistung
- * hermetische Trennung zwischen elektrischem und hydraulischem Bauteil
- * einfache Einstellung des Schaltwertes über Ritzel



HD2K-020GM040

TECHNISCHE DATEN

	G	Type	PN bar	mindestens erreichbarer Verstellbereich l/min Öl 30-330mm ² /s					SW mm	X mm	Gewicht kg
Messing	G 1/4	HD2K-008GM...	200	0,5 - 8					40	15	1,3
	G 3/8	HD2K-010GM...	200	0,5 - 8	1,5 - 15				40	15	1,3
	G 1/2	HD2K-015GM...	200	0,5 - 8	1,5 - 15	2,5 - 25			40	15	1,2
	G 3/4	HD2K-020GM...	200	0,5 - 8	1,5 - 15	2,5 - 25	6 - 40		40	18	1,2
	G 1	HD2K-025GM...	200	0,5 - 8	1,5 - 15	2,5 - 25	6 - 40	12 - 60	40	18	1,1
Edelstahl	G 1/4	HD2K-008GK...	200	0,5 - 8					41	15	1,3
	G 3/8	HD2K-010GK...	200	0,5 - 8	1,5 - 15				41	15	1,3
	G 1/2	HD2K-015GK...	200	0,5 - 8	1,5 - 15	2,5 - 25			41	15	1,2
	G 3/4	HD2K-020GK...	200	0,5 - 8	1,5 - 15	2,5 - 25	6 - 40		41	18	1,2
	G 1	HD2K-025GK...	200	0,5 - 8	1,5 - 15	2,5 - 25	6 - 40	12 - 60	41	18	1,1

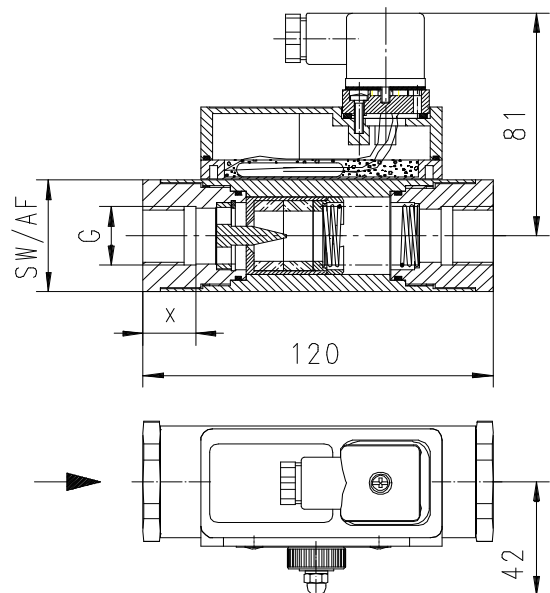
Der Verstellbereich ist für horizontal abnehmenden Durchfluss angegeben. Werkseitig mit ISO VG100 gemessen

Verstellbereich	Q _{max.}	Viskositätsstabilität	Druckverlust [bar] bei Q _{max.}				
			30	60	100	205	330 mm ² /s
0,5 - 8	12	±8%, min. ±0,3 l/min	1,1	1,4	1,6	2,8	3,5
1,5 - 15	22	±8%, min. ±0,5 l/min	2,2	2,3	2,4	2,8	3,5
2,5 - 25	35	±8%, min. ±0,8 l/min	1,9	2,0	2,1	2,3	2,9
6 - 40	60	±8%, min. ±2,7 l/min	1,9	2,0	2,1	2,3	2,6
12 - 60	80	±8%, min. ±3,0 l/min	2,1	2,3	2,4	2,6	2,8

Toleranz ±5% vom Endwert
Medientemperatur max. 120°C
Hysterese in Abhängigkeit vom Schaltwert
mindestens 0,5 l/min

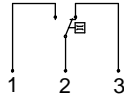
WERKSTOFFE

	HD2K-...GM	HD2K-...GK
Körper	Ms58 vernickelt	1.4571
Kolben	Ms58	1.4404
Feder	1.4310	1.4310
Magnet	Bariumferrit	Bariumferrit
Dichtung	NBR	PTFE beschichtet
Schaltkopf	PC	Viton
		PC



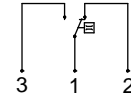
ELEKTRISCHE DATEN

Reedschalter - Schaltbild 0.213 Wechsler
250 V AC 1,5 A 50 VA
Stecker DIN 43650-A
Schutzklasse 2
Schutzart IP 65

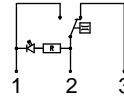


OBASIC Programmoption

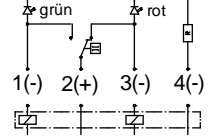
Schaltbild 0.282



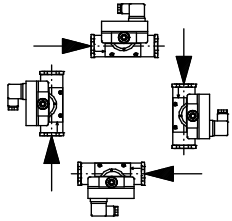
Diode rot Schaltbild 0.208



Diode rot/grün Schaltbild 0.347



EINBAULAGEN



Einbaulage hat Einfluss auf Verstellbereich!

MESSSTOFFE / MEDIEN



Öl



Ausführung Edelstahl HD2K-...GK für aggressive Medien



Wasser

TYPENNOMENKLATUR

Kombinationsmöglichkeit im Rahmen der Tabelle 'Technische Daten'

HD2K	-	008	G	M	005		Beispiel
HD2K						●	Durchflusswächter
H2						○	Durchflussanzeiger
	-					●	ohne Messanzeige
	O-					○	mit seitlicher Messanzeige
	Z-					○	mit frontaler Messanzeige
		008				●	Nennweite DN 8 - G1/4 DN 10 - G3/8 DN 15 - G1/2 DN 20 - G3/4 DN 25 - G1
		010				●	
		015				●	
		020				●	
		025				●	
			G			●	Innengewinde
				M		●	Messingausführung
				K		●	Edelstahlausführung
					008	●	Verstellbereich Öl horizontal 0,5 - 8 l/min 1,5 - 15 l/min 2,5 - 25 l/min 6 - 40 l/min 12 - 60 l/min
					015	●	
					025	●	
					040	●	
					060	●	
						A ○	Schaltkopf ATEX (Produktinformation 92.1.H1-1)
						E ○	Ausgang über Vorortelektronik (z.B. omni-HD2K)
Programmoption						○	Schaltbild 0.342
BASIC							Schaltbild 0.208 - Diode rot im Stecker DIN 43650-A Schaltbild 0.347 - Diode rot/grün im Stecker DIN 43650-A
Sonderoption						□	Hochdruck PN 500 bar Skala mit Bereichseinteilung Schaltkopf aus Metall / Flachscharfkopf aus Kunststoff Selektierte Hysterese / rüttelfest Rhodiumkontakt Anschluss für Rundsteckverbinder M12x1, 4-pol Zwei bis vier Schaltköpfe Temperaturüberwachung 30-95°C / Temperaturanzeige 0 -120°C Sondermengen / Justage
VARIO							

WICHTIGE BESTELLMHINWEISE

- Bei Bestellung bitte Durchflussrichtung, Messstoff und Verstellbereich angeben!
- Bei viskosen Medien Viskosität, Temperatur und Messstoff (z.B. ISO VG68) angeben! (Bereich anfragen)

Technische Änderungen vorbehalten

●BASIC Standard ○BASIC Programmoption □VARIO Sonderoption ⊕ PLUS Zubehör

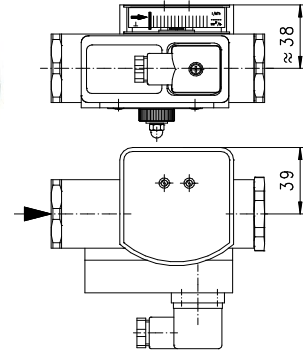
nicht empfehlenswert

○ HD2KO- Durchflusswächter mit seitlicher Messanzeige



Verstellbereich l/min	Messbereich l/min
0,5 - 8	0,5 - 10
1,5 - 15	2 - 20
2,5 - 25	2,5 - 30
6 - 40	7,5 - 50
12 - 60	15 - 70

Der Messbereich ist für horizontal zunehmenden Durchfluss angegeben.
 Schutzart IP 60
 zusätzliches Gewicht 0,1 kg

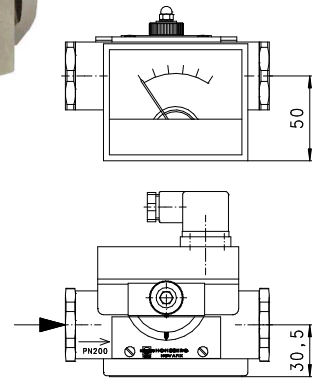


○ HD2KZ- Durchflusswächter mit frontaler Messanzeige

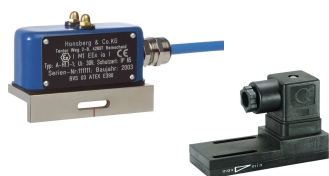


Verstellbereich l/min	Messbereich l/min
0,5 - 8	0,5 - 10
1,5 - 15	2 - 20
2,5 - 25	2,5 - 30
6 - 40	7,5 - 50
12 - 60	15 - 70

Der Messbereich ist für horizontal zunehmenden Durchfluss angegeben.
 Medientemperatur
 Schutzart IP 40 max. 70°C
 zusätzliches Gewicht 0,1 kg



BEISPIELE FUER WEITERE OPTIONEN



Schaltkopf aus Metall oder
 Flachschaltkopf aus Kunststoff,
 Schaltkopf ATEX



Medientemperatur 150°C
 kombinierbar mit allen
 Honsberg-Elektroniksensoren
 oder Elektronikköpfen



Flex-K-HD2K
 Schalt- oder Frequenzausgang
 0..10V oder 4..20mA
 PNP, NPN



omni-HD2K
 2xNPN und PNP Schalter
 4(0)..20mA Analogausgang
 Grafik-Display mit Melde-LED
 Programmierung

Technische Änderungen vorbehalten

●BASIC Standard ○BASIC Programmoption □VARIO Sonderoption ⊕ PLUS Zubehör

✗ nicht empfehlenswert