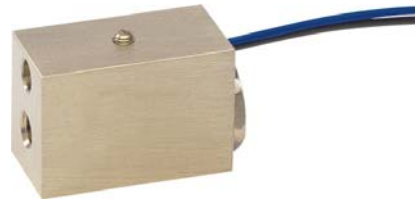


**ALLGEMEINE MERKMALE**

Mechanischer Durchflusswächter für gasförmige Medien, mit magnetischer Ansteuerung eines Reedswitchers. Robuste Konstruktion in dem Werkstoff Messing.

- \* kompakte Bauweise
- \* Überwachung von kleinen Durchflussmengen

Innengewinde M5 Messing



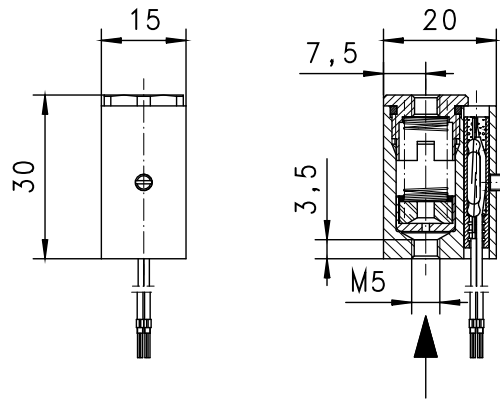
**MF-003GM**

**TECHNISCHE DATEN**

	M	Type	PN bar	Qmax. empf. l/min	Schaltwert in l/min wählbar zwischen	Gewicht kg
				Luft 1 bar 20°C	Luft 1 bar 20°C	
Messing	M5	MF-003GM	6	100	1 - 100	0,06

Der Schaltwert ist für horizontal abnehmenden Durchfluss angegeben.

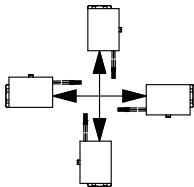
Toleranz ±15% vom Endwert  
Medientemperatur max. 80°C



**WERKSTOFFE**

Körper	Ms58
Kolben	Ms58
Feder	1.4310
Magnet	Bariumferrit
Dichtung	NBR

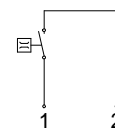
**EINBAULAGEN**



Einbaulage hat Einfluss auf Schaltwert!

**ELEKTRISCHE DATEN**

Reedswitcher - Schaltbild 0.212 Schließer  
125 V AC 0,5 A 10 VA  
Anschluss 2 Litzen 170 mm  
Schutzklasse 2  
Schutzart IP 65



**MESSSTOFFE / MEDIEN**



Gas/Luft

**TYPENNOMENKLATUR**

MF-	003	G	M	Beispiel Beschreibung
		G		● Innengewinde M5
			M	● Messingausführung

**WICHTIGE BESTELLMHINWEISE**

- Bei Bestellung bitte Durchflussrichtung, Messstoff und Schaltwert angeben!
- Bei Gasen Druck (relativ bzw. absolut), Temperatur und Messstoff (z.B. Luft) angeben! (Schaltwert anfragen)

Technische Änderungen vorbehalten

●BASIC Standard ○BASIC Programmoption □VARIO Sonderoption ⊕ PLUS Zubehör

✗ nicht empfehlenswert