

ALLGEMEINE MERKMALE

Mechanischer Durchflusswächter für Wasser, mit magnetischer Ansteuerung eines Reedswitchers. Robuste Konstruktion in dem Werkstoff Messing.

* Überwachung von kleinen Durchflussmengen

Innengewinde M10x1 Messing



MF-007GM

TECHNISCHE DATEN

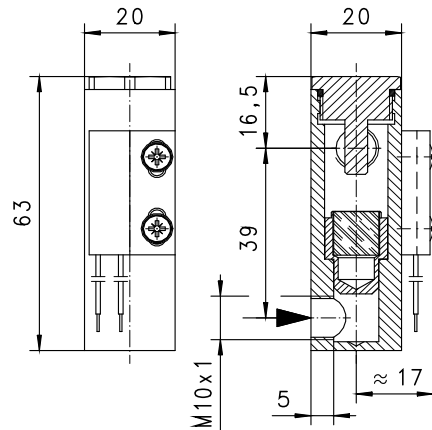
| M | Type | PN bar | Qmax. empf. l/min H ₂ O | Schaltwert in l/min H ₂ O wählbar zwischen | Gewicht kg |
|---------------|----------|--------|------------------------------------|---|------------|
| Messing M10x1 | MF-007GM | 6 | 2 | 0,05 - 1,0 | 0,18 |

Der Schaltwert ist für vertikalen; von unten abnehmenden Durchfluss angegeben.

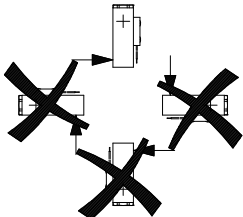
| | |
|-------------------------|--|
| Toleranz | ±15% vom Endwert |
| Medientemperatur | max. 80°C |
| durchschn. Druckverlust | 0,15 bar bei Qmax. |
| Hysterese | in Abhängigkeit vom Schaltwert mindestens 0,4 l/min |

WERKSTOFFE

| | |
|----------|--------------|
| Körper | Ms58 |
| Kolben | Ms58 |
| Magnet | Bariumferrit |
| Dichtung | NBR |

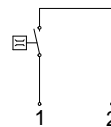


EINBAULAGEN

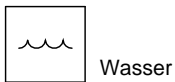


ELEKTRISCHE DATEN

Reedswitcher - Schaltbild 0.212 Schließer
120 V AC 0,5 A 10 VA
Anschluss 2 Litzen 300 mm
Schutzklasse 3
Schutzart IP 65



MESSSTOFFE / MEDIEN



TYPENNOMENKLATUR

| MF- | 007 | G | M | Beispiel Beschreibung |
|-----|-----|---|---|-----------------------|
| | | G | | ● Innengewinde M10x1 |
| | | | M | ● Messingausführung |

WICHTIGE BESTELLMHinweise

- Bei Bestellung bitte Schaltwert angeben!

Technische Änderungen vorbehalten

●BASIC Standard ○BASIC Programmoption □VARIO Sonderoption ⊕ PLUS Zubehör

✗ nicht empfehlenswert