

ALLGEMEINE MERKMALE

Mechanischer Durchflusswächter, für flüssige oder gasförmige Medien, mit federgestütztem Kolben zur Ansteuerung eines induktivem Näherungsschalter zur Signalübertragung. Für Medien mit ferritischen Abrieben. Robuste Konstruktion in den Werkstoffen Messing oder Edelstahl.

- * justierter Schaltwert
- * für Medien mit ferritischen Anteilen
- * wiederholgenau

Innengewinde G1/4 bis G1 Messing/Edelstahl



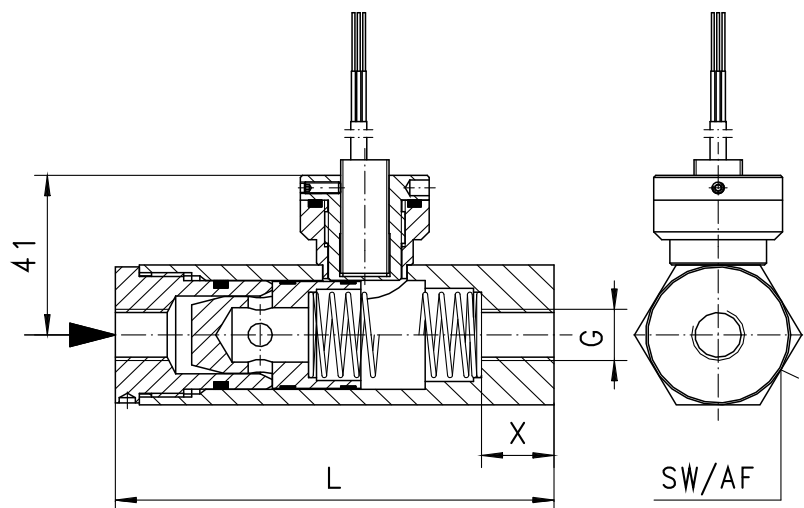
MI-010GM010P

TECHNISCHE DATEN

	G	Type	PN bar	Qmax. empf. l/min H ₂ O	Schaltwert in l/min H ₂ O wählbar zwischen	L mm	SW mm	X mm	Gewicht kg
Messing	G 1/4	MI-008GM004.	16	6	0,4 - 4	109	36	13	0,90
	G 3/8	MI-010GM010.	16	15	1 - 10	109	36	13	0,85
	G 1/2	MI-015GM012.	16	20	2 - 12	109	36	12	0,80
	G 3/4	MI-020GM020.	16	40	4 - 20	109	36	13	0,80
	G 1	MI-025GM060.	16	80	20 - 60	135	40	15	1,50
Edelstahl	G 1/4	MI-008GK004.	16	6	0,4 - 4	109	36	13	0,90
	G 3/8	MI-010GK010.	16	15	1 - 10	109	36	13	0,85
	G 1/2	MI-015GK012.	16	20	2 - 12	109	36	12	0,80
	G 3/4	MI-020GK020.	16	40	4 - 20	109	36	13	0,80
	G 1	MI-025GK060.	16	80	20 - 60	135	41	15	1,50

Der Schaltwert ist für horizontal abnehmenden Durchfluss angegeben.

Toleranz	±5%
Medientemperatur	Minimal 0,2l/min max. 60°C
durchschn. Druckverlust	0,5 bar bei Qmax.
Hysterese	in Abhängigkeit vom Schaltwert mindestens 0,5 l/min



WERKSTOFFE

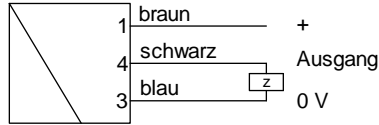
	MI-...GM	MI-...GK
Gehäuse	Ms58 vernickelt	1.4305
Kolben	Ms58	1.4305
Feder	1.4310	1.4310
Aufnahme	PVDF	PVDF
Dichtung	NBR	Viton

ELEKTRISCHE DATEN

Induktiver Näherungsschalter
Spannungsbereich 10..30 V DC
Stromaufnahme <10 mA
Max. Laststrom 100 mA
Spannungsabfall <3V
Kabellänge 2 Meter, Schutzart IP 67

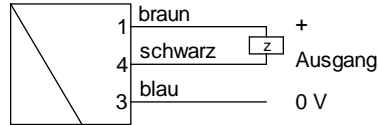
Schaltbild 0.319

PNP

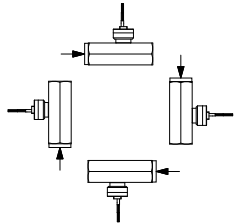


OBASIC Programmöption

NPN



EINBAULAGEN



Einbaulage hat Einfluss auf Schaltwert!

MESSSTOFFE / MEDIEN



Wasser



Öl



Gas/Luft



Ausführung Edelstahl MI..GK für aggressive Medien

TYPENNOMENKLATUR

Kombinationsmöglichkeit im Rahmen der Tabelle 'Technische Daten'

MI-	008	G	M	004	P	Beispiel	
	008					Nennweite	DN 8 - G1/4
	010						DN 10 - G3/8
	015						DN 15 - G1/2
	020						DN 20 - G3/4
	025						DN 25 - G1
		G					
			M				Gehäuse Ms58
			K				Gehäuse 1.4305
				004		Schaltwert zwischen	0,4 - 4 l/min H ₂ O
				010			1 - 10 l/min H ₂ O
				012			2 - 12 l/min H ₂ O
				020			4 - 20 l/min H ₂ O
				060			20 - 60 l/min H ₂ O
					P		PNP - Ausgangssignal
					N		NPN - Ausgangssignal
Sonderoption							Justage in Öl oder Gas
VARIO							Anschluss für Rundsteckverbinder M12x1, 4-pol

Einbaulage horizontal
Schaltwert bei Bestellung angeben!

WICHTIGE BESTELLMHINWEISE

- Bei Bestellung bitte Durchflussrichtung, Messstoff und Schaltwert angeben!
- Bei viskosen Medien Viskosität, Temperatur und Messstoff (z.B. ISO VG68) angeben! (Schaltwert anfragen)
- Bei Gasen Druck (relativ bzw. absolut), Temperatur und Messstoff (z.B. Luft) angeben! (Schaltwert anfragen)

Technische Änderungen vorbehalten

●BASIC Standard ○BASIC Programmoption □VARIO Sonderoption ⊕ PLUS Zubehör

~~X~~nicht empfehlenswert