

**ALLGEMEINE MERKMALE**

Mechanischer Durchflusswächter, für flüssige oder gasförmige Medien, mit federgestütztem Kolben und magnetischer Ansteuerung eines Reedswitchers. Robuste Konstruktion in den Werkstoffen Messing oder Edelstahl.

- \* kompakte Bauform
- \* wiederholgenau
- \* schmutzunempfindlich
- \* hohe Schaltleistung
- \* hermetische Trennung zwischen elektrischem und hydraulischem Bauteil

Innengewinde G1/4 bis G1 Messing/Edelstahl



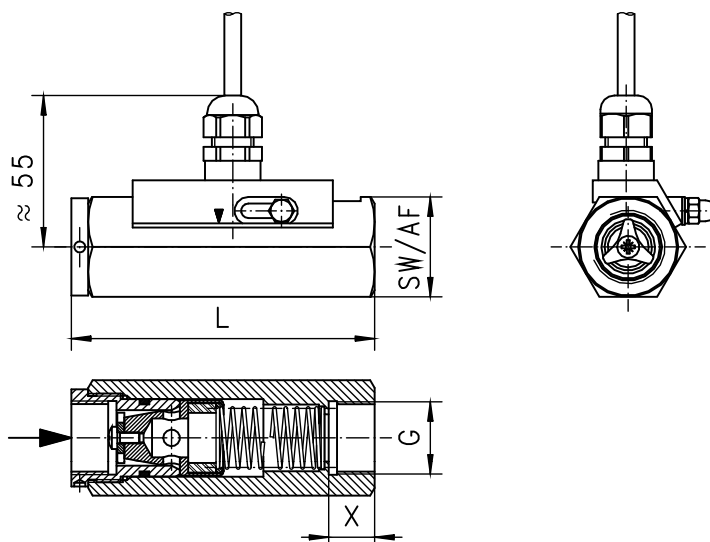
MR-020GM020

**TECHNISCHE DATEN**

	G	Type	PN bar	Qmax. empf. l/min H <sub>2</sub> O	Verstellbereich l/min H <sub>2</sub> O			L mm	H mm	SW mm	X mm	Gewicht kg
Messing	G 1/4	MR-008GM...	200	15	0,4 - 4	1 - 10		109	56	36	12	0,85
	G 3/8	MR-010GM...	200	20	0,4 - 4	1 - 10	5 - 20	109	56	36	12	0,85
	G 1/2	MR-015GM...	200	40	0,4 - 4	1 - 10	5 - 20	109	56	36	12	0,80
	G 3/4	MR-020GM...	200	60	1 - 10	5 - 20	10 - 40	109	56	36	12	0,80
	G 1	MR-025GM...	200	80	5 - 20	10 - 40	20 - 60	135	56	40	18	1,50
Edelstahl	G 1/4	MR-008GK...	200	15	0,4 - 4	1 - 10		109	56	36	12	0,85
	G 3/8	MR-010GK...	200	20	0,4 - 4	1 - 10	5 - 20	109	56	36	12	0,85
	G 1/2	MR-015GK...	200	40	0,4 - 4	1 - 10	5 - 20	109	56	36	12	0,80
	G 3/4	MR-020GK...	200	60	1 - 10	5 - 20	10 - 40	109	56	36	12	0,80
	G 1	MR-025GK...	200	80	5 - 20	10 - 40	20 - 60	135	56	41	18	1,50

Der Verstellbereich ist für horizontal abnehmenden Durchfluss angegeben.

Toleranz	±5% vom Endwert
Medientemperatur	max. 120°C
durchschn. Druckverlust	0,5 bar bei Qmax.
Hysterese	in Abhängigkeit vom Schaltwert mindestens 0,5 l/min

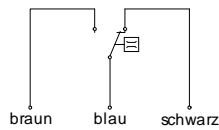


**WERKSTOFFE**

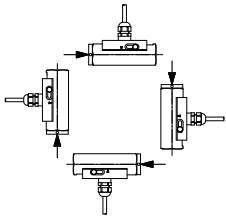
	MR-...GM	MR-...GK
Körper	Ms58 vernickelt	1.4305
Kolben	Ms58 ; 1.4305 ; 1.4301	1.4571 ; 1.4305 ; 1.4301
Feder	1.4310	1.4310
Magnet	Bariumferrit	Bariumferrit PTFE beschichtet
Dichtung	NBR	Viton
Schaltkopf	PA	PA

**ELEKTRISCHE DATEN**

Reedschalter - Schaltbild 0.213 Wechsler  
 250 V AC 1,5 A 50 VA  
 Kabel 2,5 m  
 Schutzklasse 2  
 Schutzart IP 65



**EINBAULAGEN**



Einbaulage hat Einfluss auf Verstellbereich!

**MESSSTOFFE / MEDIEN**



Wasser



Öl



Gas/Luft



Ausführung Edelstahl MR-...GK für aggressive Medien

**TYPENNOMENKLATUR**

Kombinationsmöglichkeit im Rahmen der Tabelle 'Technische Daten'

MR-	008	G	M	004	Beispiel
MR-					<b>Beschreibung</b>
MRO-					Durchflusswächter
					Durchflusswächter mit seitlicher Messanzeige ( DN 8-20 PN90 )
	008				Nennweite DN 8 - G1/4 DN 10 - G3/8 DN 15 - G1/2 DN 20 - G3/4 DN 25 - G1
	010				
	015				
	020				
	025				
		G			
			M		Messingausführung
			K		Edelstahlausführung
				004	Verstellbereich H <sub>2</sub> O horizontal 0,4 - 4 l/min 1 - 10 l/min 5 - 20 l/min 10 - 40 l/min 20 - 60 l/min
				010	
				020	
				040	
				060	
Sonderoption VARIO					<input type="checkbox"/> Justage / Verstellbereiche in Öl oder Gas Sondermengen Selektierte Hysterese / rüttelfest 2 Schaltköpfe Rhodiumkontakt Stecker DIN 43650-A Anschluss für Rundsteckverbinder M12x1, 4-pol

**WICHTIGE BESTELLMHINWEISE**

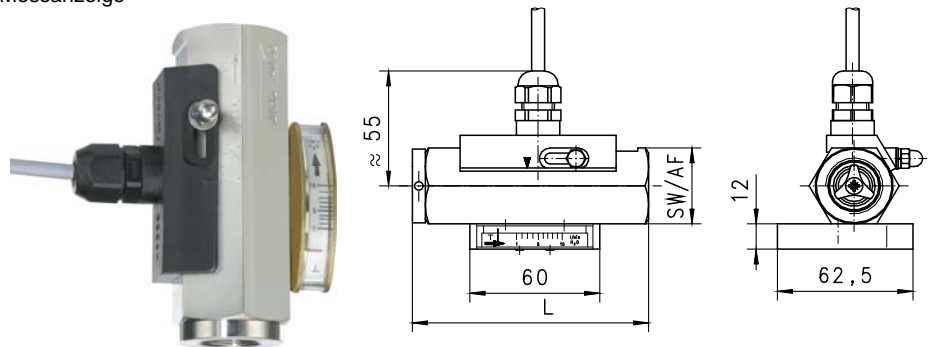
- Bei Bestellung bitte Durchflussrichtung, Messstoff und Verstellbereich angeben!
- Bei viskosen Medien Viskosität, Temperatur und Messstoff (z.B. ISO VG68) angeben! (Bereich anfragen)
- Bei Gasen Druck (relativ bzw. absolut), Temperatur und Messstoff (z.B. Luft) angeben! (Bereich anfragen)

**OPTIONEN**

MRO- Durchflusswächter mit seitlicher Messanzeige

Verstellbereich	Messbereich
l/min H <sub>2</sub> O	l/min H <sub>2</sub> O
0,4 - 4	0,5 - 5
1 - 10	1 - 12
5 - 20	5 - 25
10 - 40	5 - 40
20 - 60	20 - 60

Der Messbereich ist für horizontal zunehmenden Durchfluss angegeben.  
 DN 8-20 PN 90 bar Schutzart IP 60  
 DN 25 PN 200 bar  
 zusätzliches Gewicht 0,1 kg



Technische Änderungen vorbehalten

●BASIC Standard ○BASIC Programmoption □VARIO Sonderoption ⊕ PLUS Zubehör ✗ nicht empfehlenswert