

ALLGEMEINE MERKMALE

Mechanischer Durchflusswächter, für flüssige oder gasförmige Medien, mit berührungsloser Ansteuerung eines verstellbaren Reedkontaktes. Robuste Konstruktion in dem Werkstoff PVC.

Klebempfehlung DN 15- 50 PVC

- * wiederholgenau
- * schmutzunempfindlich
- * genaue Einstellung des Schaltwertes über eine 180° Skala



PD-020MH040

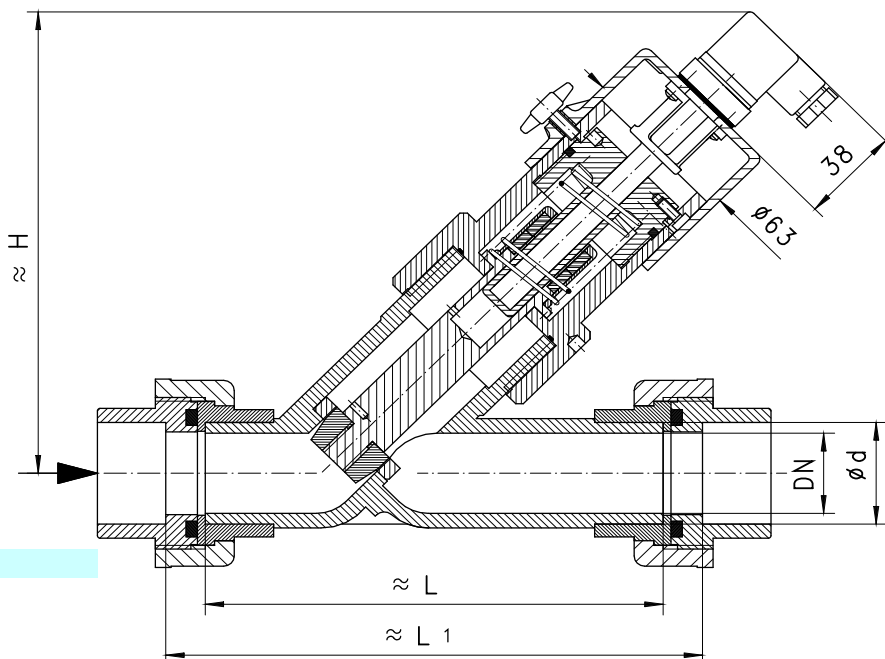
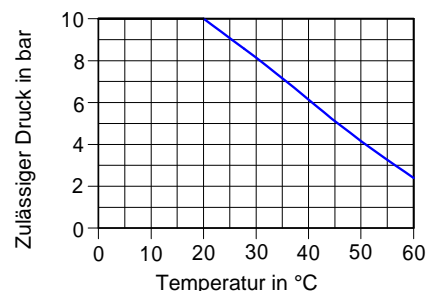
TECHNISCHE DATEN

| | DN | Type | PN bar (20°C) | Qmax. empf. l/min H ₂ O | | Verstellbereich l/min H ₂ O | | d mm | H mm | L mm | L ₁ mm | Gewicht kg |
|-----|----|-------------|---------------------|---------------------------------------|-----|---|-----------|---------|---------|---------|----------------------|---------------|
| PVC | 15 | PD-015MH... | 10 | 20 | 30 | 2 - 8 | 4 - 20 | 20 | 170 | 124 | 150 | 0,8 |
| | 20 | PD-020MH... | 10 | 40 | 60 | 4 - 20 | 10 - 40 | 25 | 174 | 144 | 170 | 1,0 |
| | 25 | PD-025MH... | 10 | 60 | 90 | 10 - 40 | 20 - 60 | 32 | 186 | 154 | 180 | 1,2 |
| | 32 | PD-032MH... | 10 | 100 | 130 | 20 - 60 | 30 - 100 | 40 | 196 | 174 | 204 | 1,5 |
| | 40 | PD-040MH... | 10 | 150 | 180 | 30 - 100 | 50 - 150 | 50 | 194 | 194 | 228 | 1,8 |
| | 50 | PD-050MH... | 10 | | 250 | 50 - 150 | 100 - 200 | 63 | 194 | 224 | 266 | 2,4 |

Der Verstellbereich ist für horizontalen abnehmenden Durchfluss angegeben.

Toleranz ±5% vom Endwert
 Medientemperatur max. 60°C
 durchschn. Druckverlust 0,5 bar bei Qmax.
 Hysterese in Abhängigkeit vom Schaltwert
 mindestens 1 l/min

Druckbelastbarkeit



WERKSTOFFE

Gehäuse PVC
 Muffen PVC
 Kolben PVC
 Feder 1.4310 Delta Tone/Sial beschichtet
 Körper PVC
 Dichtung Viton
 Haube ABS

ELEKTRISCHE DATEN

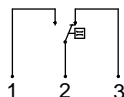
Reedschalter - Schaltbild 0.213 Wechsler

250 V AC 1,5 A 50 VA

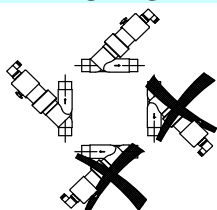
Stecker DIN 43650-A

Schutzklasse 2

Schutzart IP 44



EINBAULAGEN



Einbaulage hat Einfluss auf Verstellbereich!

MESSSTOFFE / MEDIEN



Wasser



Gas/Luft



Öl

TYPENNOMENKLATUR

Kombinationsmöglichkeit im Rahmen der Tabelle 'Technische Daten'

| PD- | 015 | T | H | 008 | Beispiel | |
|----------------|-------|---|---|-----|--------------|---|
| | | | | | Beschreibung | |
| | 015 | | | | ● | DN 15 |
| | 020 | | | | ● | DN 20 |
| | 025 | | | | ● | DN 25 |
| | 032 | | | | ● | DN 32 |
| | 040 | | | | ● | DN 40 |
| | 050 | | | | ● | DN 50 |
| | | M | | | ○ | Verschraubung mit Klebemuffe (DN15-50) |
| | | | H | | ● | PVC-Ausführung |
| | | | | 008 | ● | 2 - 8 l/min |
| | | | | 020 | ● | 4 - 20 l/min |
| | | | | 040 | ● | 10 - 40 l/min |
| | | | | 060 | ● | 20 - 60 l/min |
| | | | | 100 | ● | 30 - 100 l/min |
| | | | | 150 | ● | 50 - 150 l/min |
| | | | | 200 | ● | 100 - 200 l/min |
| Programmoption | BASIC | | | | ○ | Signallampe |
| Sonderoption | VARIO | | | | □ | Schutzart IP 65 |
| | | | | | | Justage / Verstellbereiche in Öl oder Gas |
| | | | | | | Selektierte Hysterese |
| | | | | | | Rhodiumkontakt |

WICHTIGE BESTELLMHINWEISE

- Bei Bestellung bitte Durchflussrichtung, Messstoff und Verstellbereich angeben!
- Bei viskosen Medien Viskosität, Temperatur und Messstoff (z.B. ISO VG68) angeben! (Bereich anfragen)
- Bei Gasen Druck (relativ bzw. absolut), Temperatur und Messstoff (z.B. Luft) angeben! (Bereich anfragen)

Technische Änderungen vorbehalten

●BASIC Standard ○BASIC Programmoption □VARIO Sonderoption ⊕ PLUS Zubehör

Xnicht empfehlenswert