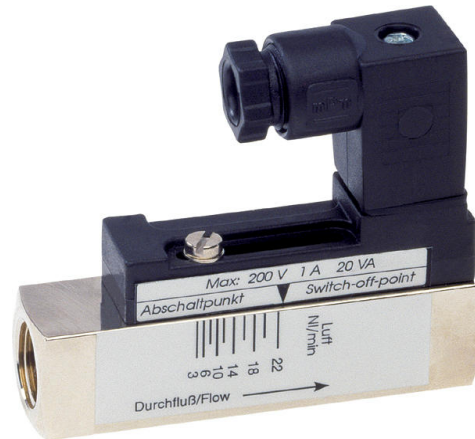


**ALLGEMEINE MERKMALE**

Mechanischer Durchflusswächter, für flüssige oder gasförmige Medien, mit magnetischer Ansteuerung eines Reedschalters. Robuste Konstruktion in den Werkstoffen Messing oder Edelstahl.

- \* Überwachung von kleinen Durchflussmengen
- \* PN 300
- \* hermetische Trennung zwischen elektrischem und hydraulischem Bauteil

Innengewinde G1/4 Messing/Edelstahl

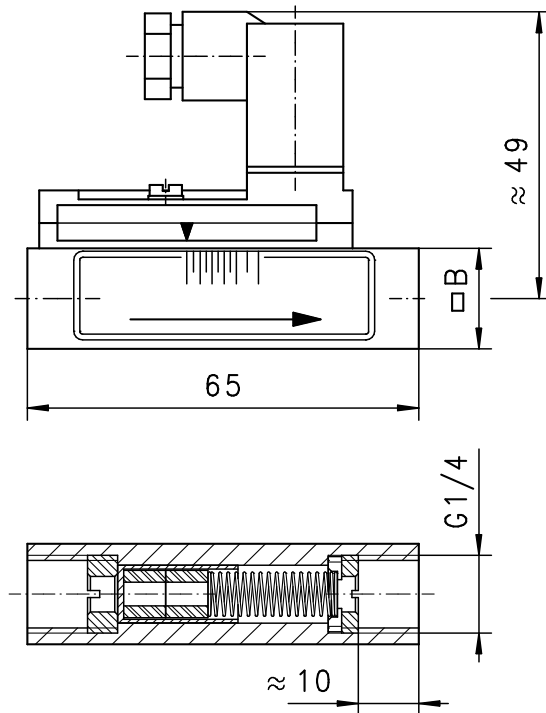


**TECHNISCHE DATEN**

	G	Type	PN bar	Qmax. empf. H <sub>2</sub> O	Verstellbereich H <sub>2</sub> O	B mm	Gewicht kg
Messing	G1/4	RVM-008GM013	300	168 ml/min	40 - 130 ml/min	17	0,14
		RVM-008GM060	300	0,72 l/min	0,1 - 0,6 l/min	17	0,14
		RVM-008GM300	300	3,6 l/min	0,5 - 3,0 l/min	17	0,14
Edelstahl	G1/4	RVM-008GK013	350	168 ml/min	40 - 130 ml/min	18	0,15
		RVM-008GK060	350	0,72 l/min	0,1 - 0,6 l/min	18	0,15
		RVM-008GK300	350	3,6 l/min	0,5 - 3,0 l/min	18	0,15

Der Schaltwert ist für horizontal abnehmenden Durchfluss angegeben.

Toleranz	±10% vom Endwert
Medientemperatur	max. 100°C
durchschn. Druckverlust	0,02-0,2 bar bei Qmax.
Hysterese	in Abhängigkeit vom Schaltwert mindestens 1 ml/min

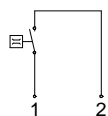


**WERKSTOFFE**

	RVM-008GM	RVM-008GK
Körper	Ms58 vernickelt	1.4571
Kolben	Ms58	1.4571
Feder	1.4571	1.4571
Magnet	Hart-Ferrit	Hart-Ferrit

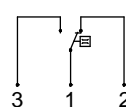
### ELEKTRISCHE DATEN

Reedschalter - Schaltbild 0.212 Schließer  
200 V 1 A 20 VA  
Stecker DIN 43650-C  
Schutzart IP 65

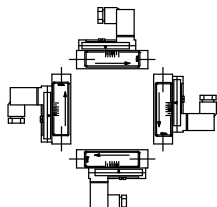


OBASIC  
Programm-  
option

Schaltbild 0.342



### EINBAULAGEN



Einbaulage hat Einfluss  
auf Schaltwert!

### MESSSTOFFE / MEDIEN



Wasser



Ausführung Edelstahl RVM-008GK  
für aggressive Medien



Gas/Luft

### TYPENNOMENKLATUR

Kombinationsmöglichkeit im Rahmen der Tabelle 'Technische Daten'

RVM-	008	G	M	014	Beispiel
	008				<b>Beschreibung</b>
		G			● Nennweite DN 8 - G1/4
			M		● Innengewinde
			K		● Messingausführung
				013	● Edelstahlausführung
				060	● Verstellbereich 40 - 130 ml/min H <sub>2</sub> O
				300	● Verstellbereich 0,1 - 0,6 l/min H <sub>2</sub> O
					● Verstellbereich 0,5 - 3,0 l/min H <sub>2</sub> O
Programmooption					○ Schaltbild 0.342 - Wechsler 200 V 1 A 20 VA
BASIC					
Sonderoption					☐ Justage / Verstellbereiche in Gas
VARIO					

### WICHTIGE BESTELLHINWEISE

- Bei Bestellung bitte Durchflussrichtung, Messstoff und Verstellbereich angeben!
- Bei Gasen Druck (relativ bzw. absolut), Temperatur und Messstoff (z.B. Luft) angeben! (Verstellbereich anfragen)

Technische Änderungen vorbehalten

●BASIC Standard ○BASIC Programmooption ☐VARIO Sonderoption ⊕ PLUS Zubehör

✗ nicht empfehlenswert