

**ALLGEMEINE MERKMALE**

Mechanischer Durchflusswächter, für flüssige oder gasförmige Medien, mit berührungsloser Ansteuerung eines verstellbaren Mikroschalters. Robuste Konstruktion in dem Werkstoff Stahlguss.

- \* überwachen und anzeigen
- \* Medientemperatur bis 350°C
- \* wiederholgenau
- \* schmutzunempfindlich
- \* hohe Schaltleistung
- \* DIN Flanschgehäuse



Flansch DN 15-200 Stahlguss



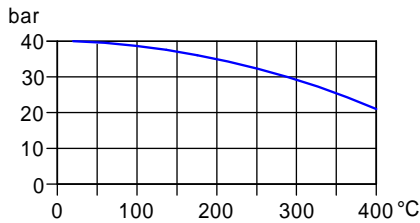
**TX-015FT020K**

**TECHNISCHE DATEN**

	DN	Type	PN bar	Qmax. empf. l/min H <sub>2</sub> O		Verstellbereich l/min H <sub>2</sub> O		H mm	L mm	D mm	k mm	d mm	Gewicht kg
Stahlguss	15	TX-015FT...	40	20	30	2 - 8	4 - 20	370	130	95	65	4x14	6,0
	20	TX-020FT...	40	40	55	4 - 20	10 - 40	370	150	105	75	4x14	6,5
	25	TX-025FT...	40	60	80	10 - 40	20 - 60	380	160	115	85	4x14	8,5
	32	TX-032FT...	40	100	135	20 - 60	30 - 100	380	180	140	100	4x18	10,5
	40	TX-040FT...	40	150	270	30 - 100	50 - 200	390	200	150	110	4x18	13,0
	50	TX-050FT...	40	270	340	50 - 200	100 - 250	390	230	165	125	4x18	15,5
	65	TX-065FT...	40	400		100 - 250	150 - 300	410	290	185	145	8x18	25,5
	80	TX-080FT...	40	600		150 - 300	300 - 450	430	310	200	160	8x18	31,0
	100	TX-100FT...	40	950		200 - 400	350 - 500	450	350	235	190	8x22	38,0
	150	TX-150FT...	40	2000		600 - 750	700 - 950	510	480	300	250	8x26	87,0
200	TX-200FT...	40	4000		850 - 1050	1050 - 1250	580	600	375	320	12x30	154,0	

Der Verstellbereich ist für horizontal abnehmenden Durchfluss angegeben.

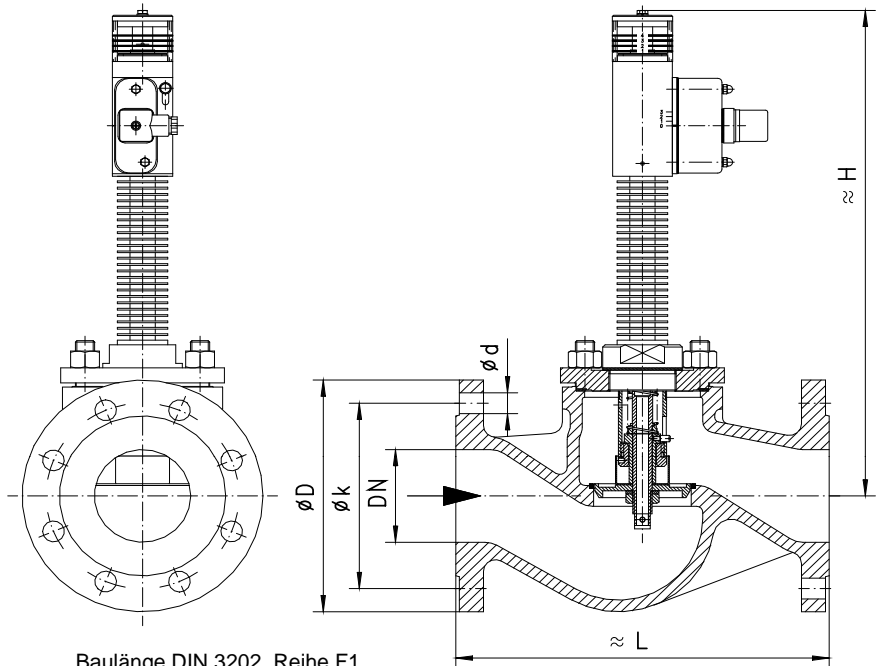
Toleranz ±5% vom Endwert  
 Medientemperatur max. 350°C  
 durchschn. Druckverlust 0,5 bar bei Qmax.  
 Hysterese in Abhängigkeit vom Schaltwert  
 mindestens 0,3 l/min



Druckbelastbarkeit in Abhängigkeit von Betriebstemperatur

**WERKSTOFFE**

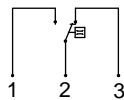
Gehäuse Stahlguss GSC 25  
 Körper 1.4571  
 Kolben 1.4301 ; 1.4305; 1.4571  
 Feder 1.4310  
 Kolbenführung 1.4571  
 Dichtung Sigraflex V20011Z31  
 Viton  
 Magnet Bariumferrit  
 Anzeigerohr Acryl (XT)



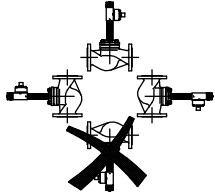
Baulänge DIN 3202, Reihe F1  
 Flansch DIN 2545 PN 40  
 Flanschmaße DIN 2501 PN 40  
 Dichtleiste DIN 2526 Form C

**ELEKTRISCHE DATEN**

Mikroschalter - Schaltbild 0.213 Wechsler  
 250 V AC 6A  
 Stecker DIN 43650-A  
 Schutzart IP 44

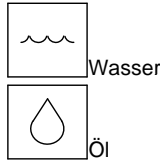


**EINBAULAGEN**



Einbaulage hat Einfluss  
 auf Verstellbereich!

**MESSSTOFFE / MEDIEN**



**TYPENNOMENKLATUR**

Kombinationsmöglichkeit im Rahmen der Tabelle 'Technische Daten'

TX-	015	F	T	008	B	Beispiel	
						<b>Beschreibung</b>	
	015				●	Nennweite	
	020				●		DN 15
	025				●		DN 20
	032				●		DN 25
	040				●		DN 32
	050				●		DN 40
	065				●		DN 50
	080				●		DN 65
	100				●		DN 80
	150				●		DN 100
	200				●	DN 150	
		F			●	DN 200	
			T		●	Flansch	
				008	●	Verstellbereich H <sub>2</sub> O horizontal	
				020	●		Gehäuse Stahlguss
				040	●		2 - 8 l/min
				060	●		4 - 20 l/min
				100	●		10 - 40 l/min
				200	●		20 - 60 l/min
				250	●		30 - 100 l/min
				300	●		50 - 200 l/min
				400	●		100 - 250 l/min
				450	●		150 - 300 l/min
				500	●		200 - 400 l/min
				750	●		300 - 450 l/min
				950	●		350 - 500 l/min
				1050	●	600 - 750 l/min	
				1250	●	700 - 950 l/min	
					●	850 - 1050 l/min	
					●	1050 - 1250 l/min	
					B	Stecker DIN 43650-A	
					K	Kabelverschraubung mit 2,5 m Kabel und TÜV-Zulassung TÜV.SW.02-021	
Programmoptionen BASIC					○	Gehäuse Edelstahlguss	

**WICHTIGE BESTELLMHINWEISE**

- Bei Bestellung bitte Durchflussrichtung, Messstoff und Verstellbereich angeben!
- Bei viskosen Medien Viskosität, Temperatur und Messstoff (z.B. ISO VG68) angeben! (Bereich anfragen)

Technische Änderungen vorbehalten

●BASIC Standard ○BASIC Programmoption □VARIO Sonderoption ⊕ PLUS Zubehör

**X** nicht empfehlenswert