

ALLGEMEINE MERKMALE

Mechanischer Durchflusswächter, für flüssige oder gasförmige Medien, mit berührungsloser Ansteuerung eines verstellbaren Reedkontaktes. Robuste Konstruktion in dem Werkstoff Grauguss.

- * wiederholgenau
- * schmutzunempfindlich
- * DIN Flanschgehäuse
- * genaue Einstellung des Schaltwertes über eine 180° Skala / Einstelldiagramm



Flansch DN 15-300 Grauguss



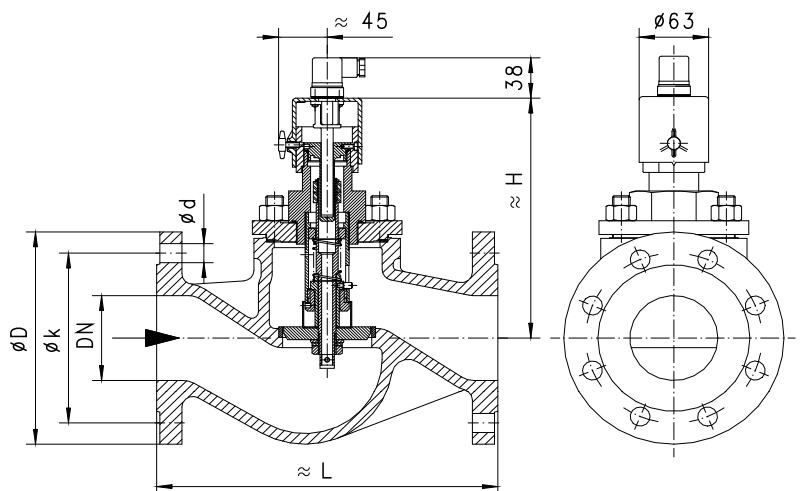
VD-025FG040

TECHNISCHE DATEN

	DN	Type	PN bar	Qmax. empf. l/min H ₂ O		Verstellbereich l/min H ₂ O		H mm	L mm	D mm	k mm	d mm	Gewicht kg
Grauguss	15	VD-015FG...	16	20	30	2 - 8	4 - 20	180	130	95	65	4x14	3,2
	20	VD-020FG...	16	40	55	4 - 20	10 - 40	180	150	105	75	4x14	4,2
	25	VD-025FG...	16	60	80	10 - 40	20 - 60	190	160	115	85	4x14	4,7
	32	VD-032FG...	16	100	135	20 - 60	30 - 100	190	180	140	100	4x18	6,6
	40	VD-040FG...	16	150	270	30 - 100	50 - 200	210	200	150	110	4x18	8,0
	50	VD-050FG...	16	270	340	50 - 200	100 - 250	220	230	165	125	4x18	11,2
	65	VD-065FG...	16	400		100 - 250	150 - 300	230	290	185	145	4x18	13,8
	80	VD-080FG...	16	600		150 - 300	300 - 450	240	310	200	160	8x18	21,0
	100	VD-100FG...	16	950		200 - 400	350 - 500	260	350	220	180	8x18	30,5
	150	VD-150FG...	16	2000		600 - 750	700 - 950	330	480	285	240	8x22	66,0
	200	VD-200FG...	16	4000		850 - 1050	1050 - 1250	390	600	340	295	12x22	124,0
	250	VD-250FG...	16	6000		1100 - 1300	1200 - 1400	450	730	405	355	12x26	202,0
300	VD-300FG...	16	8000		1300 - 1500	1400 - 1600	490	850	460	410	12x26	237,0	

Der Verstellbereich ist für horizontal abnehmenden Durchfluss angegeben.

Toleranz	±5% vom Endwert
Medientemperatur	max. 120°C
durchschn. Druckverlust	0,5 bar bei Qmax.
Hysterese	in Abhängigkeit vom Schaltwert mindestens 0,3 l/min



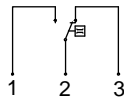
WERKSTOFFE

Gehäuse	Grauguss GG25
Körper	Ms58
Kolben	POM
Feder	1.4310
Kolbenführung	Ms58
Dichtung	NBR Klingerit
Magnet	Bariumferrit
Haube	ABS

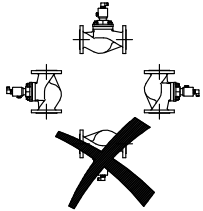
Baulänge DIN 3202, Reihe F1
 Flansch DIN 2533 PN 16
 Flanschmaße DIN 2501 PN 16
 Dichtleiste DIN 2526 Form C

ELEKTRISCHE DATEN

Reedschalter - Schaltbild 0.213 Wechsler
 250 V AC 1,5 A 50 VA
 Stecker DIN 43650-A
 Schutzklasse 2
 Schutzart IP 44



EINBAULAGEN



Einbaulage hat Einfluss auf Verstellbereich!

MESSSTOFFE / MEDIEN



Wasser



Gas/Luft



Öl

TYPENNOMENKLATUR

Kombinationsmöglichkeit im Rahmen der Tabelle 'Technische Daten'

VD-	015	F	G	008		Beispiel
						Beschreibung
	015				●	DN 15
	020				●	DN 20
	025				●	DN 25
	032				●	DN 32
	040				●	DN 40
	050				●	DN 50
	065				●	DN 65
	080				●	DN 80
	100				●	DN 100
	150				●	DN 150
	200				●	DN 200
	250				●	DN 250
	300				●	DN 300
		F			●	Flansch
			G		●	Gehäuse Grauguss
				008	●	2 - 8 l/min
				020	●	4 - 20 l/min
				040	●	10 - 40 l/min
				060	●	20 - 60 l/min
				100	●	30 - 100 l/min
				200	●	50 - 200 l/min
				250	●	100 - 250 l/min
				300	●	150 - 300 l/min
				400	●	200 - 400 l/min
				450	●	300 - 450 l/min
				500	●	350 - 500 l/min
				750	●	600 - 750 l/min
				950	●	700 - 950 l/min
				1050	●	850 - 1050 l/min
				1250	●	1050 - 1250 l/min
				1300	●	1100 - 1300 l/min
				1400	●	1200 - 1400 l/min
				1500	●	1300 - 1500 l/min
				1600	●	1400 - 1600 l/min
					A ○	Ex Schaltkopf ATEX (Produktinformation 92.1.V1)
					○	Optionen siehe Datenblatt 1.1.VD.GR
					□	Sonderoptionen VARIO

WICHTIGE BESTELLMHINWEISE

- Bei Bestellung bitte Durchflussrichtung, Messstoff und Verstellbereich angeben!
- Bei viskosen Medien Viskosität, Temperatur und Messstoff (z.B. ISO VG68) angeben! (Bereich anfragen)
- Bei Gasen Druck (relativ bzw. absolut), Temperatur und Messstoff (z.B. Luft) angeben! (Bereich anfragen)

Technische Änderungen vorbehalten

●BASIC Standard ○BASIC Programmooption □VARIO Sonderoption ⊕ PLUS Zubehör

✗ nicht empfehlenswert