

ALLGEMEINE MERKMALE

Mechanischer Durchflusswächter, für flüssige oder gasförmige Medien, mit berührungsloser Ansteuerung eines verstellbaren Reedkontaktes. Robuste Konstruktion in dem Werkstoff Edelstahl.

- * wiederholgenau
- * schmutzunempfindlich
- * DIN Flanschgehäuse
- * genaue Einstellung des Schaltwertes über eine 180° Skala / Einstelldiagramm



Flansch DN 15-150 Edelstahl



VD-025FK040

TECHNISCHE DATEN

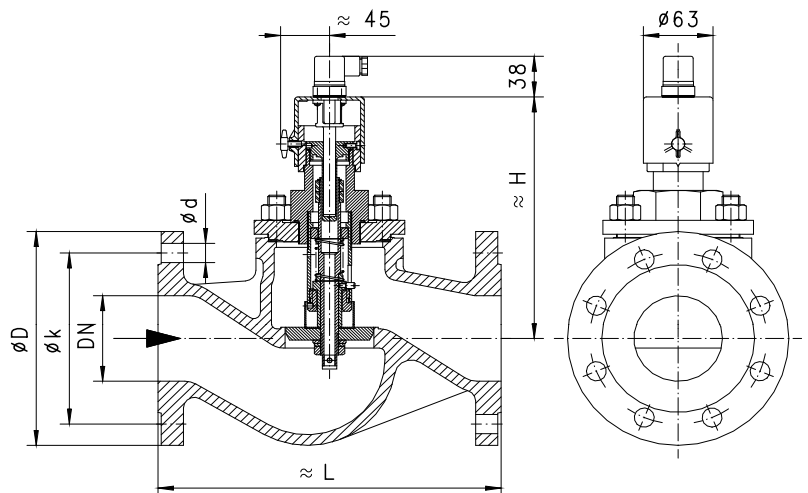
	DN	Type	PN bar	Qmax. empf. l/min H ₂ O		Verstellbereich l/min H ₂ O		H mm	L mm	D mm	k mm	d mm	Gewicht kg
Edelstahl	15	VD-015FK...	40	20	30	2 - 8	4 - 20	180	130	95	65	4x14	3,3
	20	VD-020FK...	40	40	55	4 - 20	10 - 40	180	150	105	75	4x14	5,4
	25	VD-025FK...	40	60	80	10 - 40	20 - 60	190	160	115	85	4x14	5,8
	32	VD-032FK...	40	100	135	20 - 60	30 - 100	190	180	140	100	4x18	7,2
	40	VD-040FK...	40	150	270	30 - 100	50 - 200	210	200	150	110	4x18	8,8
	50	VD-050FK...	40	270	340	50 - 200	100 - 250	220	230	165	125	4x18	10,4
	65	VD-065FK...	40	400		100 - 250	150 - 300	230	290	185	145	8x18	16,5
	80	VD-080FK...	40	600		150 - 300	300 - 450	240	310	200	160	8x18	19,7
	100	VD-100FK...	40	950		200 - 400	350 - 500	260	350	235	190	8x22	26,0
	150	VD-150FK...	40	2000		600 - 750	700 - 950	330	480	300	250	8x26	57,0

Der Verstellbereich ist für horizontal abnehmenden Durchfluss angegeben.

Toleranz	±5% vom Endwert
Medientemperatur	max. 120°C
durchschn. Druckverlust	0,5 bar bei Qmax.
Hysterese	in Abhängigkeit vom Schaltwert mindestens 0,3 l/min

WERKSTOFFE

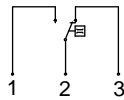
Gehäuse	1.4408
Körper	1.4571
Kolben	POM
Feder	1.4310
Kolbenführung	1.4571
Dichtung	Viton Klingerit
Magnet	Bariumferrit
Haube	ABS



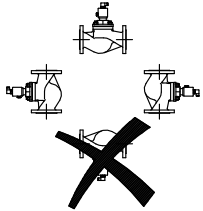
Baulänge DIN 3202, Reihe F1
Flansch DIN 2545 PN 40
Flanschmaße DIN 2501 PN 40
Dichtleiste DIN 2526 Form C

ELEKTRISCHE DATEN

Reedschalter - Schaltbild 0.213 Wechsler
 250 V AC 1,5 A 50 VA
 Stecker DIN 43650-A
 Schutzklasse 2
 Schutzart IP 44



EINBAULAGEN



Einbaulage hat Einfluss auf Verstellbereich!

MESSSTOFFE / MEDIEN



Wasser



Gas/Luft



Öl

TYPENNOMENKLATUR

Kombinationsmöglichkeit im Rahmen der Tabelle 'Technische Daten'

VD-	015	F	K	008	Beispiel	
					Beschreibung	
	015				Nennweite	DN 15
	020					DN 20
	025					DN 25
	032					DN 32
	040					DN 40
	050					DN 50
	065					DN 65
	080					DN 80
	100					DN 100
	150					DN 150
		F				Flansch
			K			Gehäuse Edelstahl
				008	Verstellbereich H ₂ O horizontal	2 - 8 l/min
				020		4 - 20 l/min
				040		10 - 40 l/min
				060		20 - 60 l/min
				100		30 - 100 l/min
				200		50 - 200 l/min
				250		100 - 250 l/min
				300		150 - 300 l/min
				400		200 - 400 l/min
				450		300 - 450 l/min
				500	350 - 500 l/min	
				750	600 - 750 l/min	
				950	700 - 950 l/min	
				A		Schaltkopf ATEX (Produktinformation 92.1.V1)
Programmoption BASIC					<input type="radio"/>	Signallampe Temperaturanzeige 0-120°C Schutzart IP 65 Materialzeugnisse
Sonderoption VARIO					<input type="checkbox"/>	Justage / Verstellbereiche in Öl oder Gas Selektierte Hysterese Rhodiumkontakt Temperaturüberwachung 30-95°C Innenteile aus Messing oder Edelstahl Temperatur bis +150°C Dämpfung für Gasüberwachung Zulassungen : Germanischer Lloyd Typ VR

WICHTIGE BESTELLMHINWEISE

- Bei Bestellung bitte Durchflussrichtung, Messstoff und Verstellbereich angeben!
- Bei viskosen Medien Viskosität, Temperatur und Messstoff (z.B. ISO VG68) angeben! (Bereich anfragen)
- Bei Gasen Druck (relativ bzw. absolut), Temperatur und Messstoff (z.B. Luft) angeben! (Bereich anfragen)

Technische Änderungen vorbehalten

●BASIC Standard ○BASIC Programmoption □VARIO Sonderoption ⊕ PLUS Zubehör ✗ nicht empfehlenswert