

**ALLGEMEINE MERKMALE**

Mechanischer Durchflusswächter, für flüssige oder gasförmige Medien, mit berührungsloser Ansteuerung eines verstellbaren Reedkontaktes. Robuste Konstruktion in dem Werkstoff Stahlguss.

- \* wiederholgenau
- \* schmutzunempfindlich
- \* DIN Flanschgehäuse
- \* genaue Einstellung des Schaltwertes über eine 180° Skala / Einstelldiagramm



Flansch DN 15-300 Stahlguss



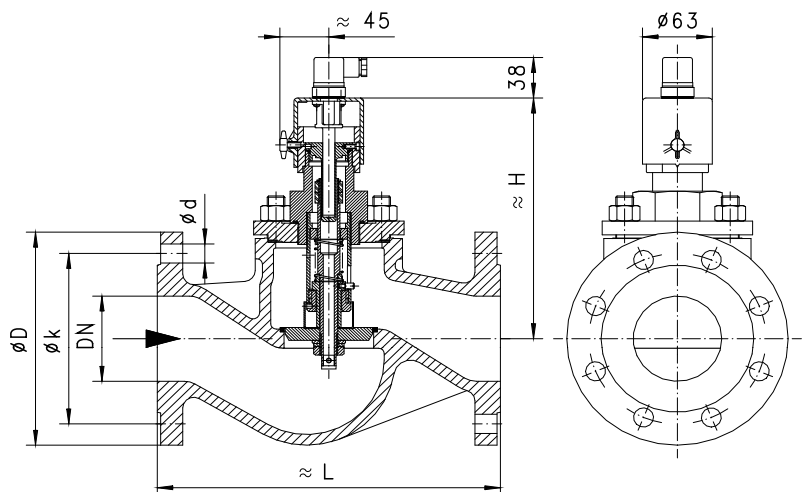
VD-025FT040

**TECHNISCHE DATEN**

	DN	Type	PN bar	Qmax. empf.		Verstellbereich		H mm	L mm	D mm	k mm	d mm	Gewicht kg
				l/min H <sub>2</sub> O	l/min H <sub>2</sub> O	l/min H <sub>2</sub> O	l/min H <sub>2</sub> O						
Stahlguss	15	VD-015FT...	40	20	30	2 - 8	4 - 20	180	130	95	65	4x14	4,0
	20	VD-020FT...	40	40	55	4 - 20	10 - 40	180	150	105	75	4x14	4,4
	25	VD-025FT...	40	60	80	10 - 40	20 - 60	190	160	115	85	4x14	6,3
	32	VD-032FT...	40	100	135	20 - 60	30 - 100	190	180	140	100	4x18	8,2
	40	VD-040FT...	40	150	270	30 - 100	50 - 200	210	200	150	110	4x18	11,1
	50	VD-050FT...	40	270	340	50 - 200	100 - 250	220	230	165	125	4x18	12,8
	65	VD-065FT...	40	400		100 - 250	150 - 300	230	290	185	145	8x18	23,5
	80	VD-080FT...	40	600		150 - 300	300 - 450	240	310	200	160	8x18	29,0
	100	VD-100FT...	40	950		200 - 400	350 - 500	260	350	235	190	8x22	36,0
	150	VD-150FT...	40	2000		600 - 750	700 - 950	330	480	300	250	8x26	85,0
	200	VD-200FT....	40	4000		850 - 1050	1050 - 1250	390	600	375	320	12x30	152,0
250	VD-250FT....	40	6000		1100 - 1300	1200 - 1400	450	730	450	385	12x33	212,0	
300	VD-300FT....	40	8000		1300 - 1500	1400 - 1600	490	850	515	450	16x33	309,0	

Der Verstellbereich ist für horizontal abnehmenden Durchfluss angegeben.

Toleranz	±5% vom Endwert
Medientemperatur	max. 120°C
Durchschn. Druckverlust	0,5 bar bei Qmax.
Hysterese	in Abhängigkeit vom Schaltwert mindestens 0,3 l/min



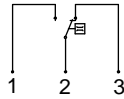
**WERKSTOFFE**

Gehäuse	Stahlguss GSC 25
Körper	Ms58
Kolben	POM
Feder	1.4310
Kolbenführung	Ms58
Dichtung	NBR Klingerit
Magnet	Bariumferrit
Haube	ABS

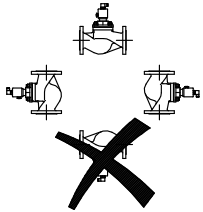
Baulänge DIN 3202, Reihe F1  
Flansch DIN 2545 PN 40  
Flanschmaße DIN 2501 PN 40  
Dichtleiste DIN 2526 Form C

**ELEKTRISCHE DATEN**

Reedschalter - Schaltbild 0.213 Wechsler  
 250 V AC 1,5 A 50 VA  
 Stecker DIN 43650-A  
 Schutzklasse 2  
 Schutzart IP 44



**EINBAULAGEN**



Einbaulage hat Einfluss auf Verstellbereich!

**MESSSTOFFE / MEDIEN**



Wasser



Gas/Luft



**TYPENNOMENKLATUR**

Kombinationsmöglichkeit im Rahmen der Tabelle 'Technische Daten'

VD-	015	F	T	008		Beispiel Beschreibung	
	015				●	Nennweite DN 15	
	020				●		DN 20
	025				●		DN 25
	032				●		DN 32
	040				●		DN 40
	050				●		DN 50
	065				●		DN 65
	080				●		DN 80
	100				●		DN 100
	150				●		DN 150
	200				●		DN 200
	250				●		DN 250
	300				●		DN 300
		F			●	Flansch	
			T		●	Gehäuse Stahlguss	
				008	●	2 - 8 l/min	
				020	●	4 - 20 l/min	
				040	●	10 - 40 l/min	
				060	●	20 - 60 l/min	
				100	●	30 - 100 l/min	
				200	●	50 - 200 l/min	
				250	●	100 - 250 l/min	
				300	●	150 - 300 l/min	
				400	●	200 - 400 l/min	
				450	●	300 - 450 l/min	
				500	●	350 - 500 l/min	
				750	●	600 - 750 l/min	
				950	●	700 - 950 l/min	
				1050	●	850 - 1050 l/min	
				1250	●	1050 - 1250 l/min	
				1300	●	1100 - 1300 l/min	
				1400	●	1200 - 1400 l/min	
				1500	●	1300 - 1500 l/min	
				1600	●	1400 - 1600 l/min	
					A ○	Ex Schaltkopf ATEX (Produktinformation 92.1.V1)	
Programmoptionen BASIC					○	Optionen siehe Datenblatt 1.1.VD.GR	
Sonderoptionen VARIO					□		

**WICHTIGE BESTELLMHINWEISE**

- Bei Bestellung bitte Durchflussrichtung, Messstoff und Verstellbereich angeben!
- Bei viskosen Medien Viskosität, Temperatur und Messstoff (z.B. ISO VG68) angeben! (Bereich anfragen)
- Bei Gasen Druck (relativ bzw. absolut), Temperatur und Messstoff (z.B. Luft) angeben! (Bereich anfragen)

Technische Änderungen vorbehalten

●BASIC Standard ○BASIC Programmoption □VARIO Sonderoption ⊕ PLUS Zubehör

✗ nicht empfehlenswert