

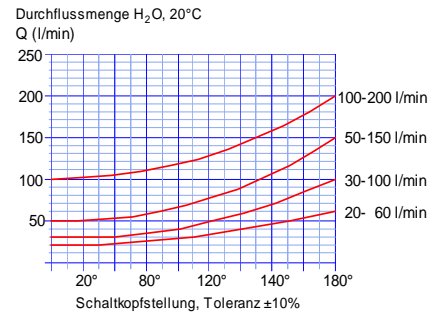
ALLGEMEINE MERKMALE

Mechanischer Durchflusswächter, für flüssige oder gasförmige Medien, mit berührungsloser Ansteuerung eines verstellbaren Reedkontaktes. Robuste Konstruktion in den Werkstoffen Rotguss / Messing.

- * wiederholgenau
- * schmutzunempfindlich
- * genaue Einstellung des Schaltwertes über eine 180° Skala / Einstelldiagramm



Innengewinde G1/4 bis G3 Rotguss



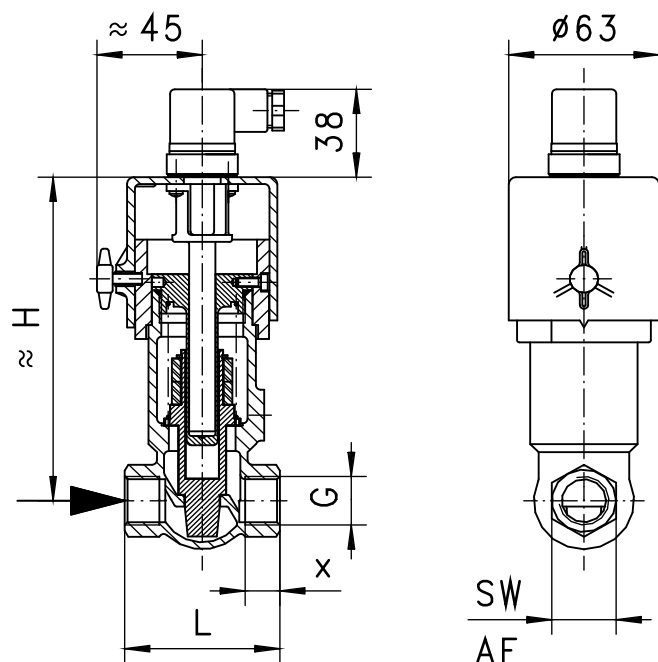
VD-008GR010

TECHNISCHE DATEN

	G	Type	PN bar	Qmax. empf. l/min H ₂ O		Verstellbereich l/min H ₂ O		H mm	L mm	SW mm	X mm	Gewicht kg
Rotguss/Messing	G 1/4	VD-008GR010	25	15		1 - 10		150	65	29	12	1,0
	G 3/8	VD-010GR010	25	15		1 - 10		150	65	29	12	1,0
	G 1/2	VD-015GR...	25	20	30	1 - 10	4 - 20	150	65	29	14	1,0
	G 3/4	VD-020GR...	25	40	60	4 - 20	10 - 40	150	80	32	16	1,1
	G 1	VD-025GR...	25	60	85	10 - 40	20 - 60	150	80	41	18	1,3
	G 1 1/4	VD-032GR...	16	100	145	20 - 60	30 - 100	156	98	52	13	2,1
	G 1 1/2	VD-040GR...	16	150	220	30 - 100	50 - 150	156	113	59	14	2,8
	G 2	VD-050GR...	16	250	290	50 - 150	100 - 200	156	137	72	17	4,0
	G 2 1/2	VD-065GR...	16	400	475	100 - 200	180 - 330	156	160	85	26	4,0
G 3	VD-080GR...	16	600	720	180 - 330	300 - 600	156	148	100	23	7,0	

Der Verstellbereich ist für horizontal abnehmenden Durchfluss angegeben.

Toleranz	±5% vom Endwert
Medientemperatur	max. 120°C
durchschn. Druckverlust	0,5 bar bei Qmax.
Hysterese	in Abhängigkeit vom Schaltwert mindestens 0,3 l/min



WERKSTOFFE

Gehäuse	Rg5/Rg6 vernickelt
Kolben	DN 8-25 POM GF DN 32-80 POM
Feder	1.4310
Kolbenführung	Ms58
Dichtung	NBR
Magnet	Bariumferrit
Haube	ABS

ELEKTRISCHE DATEN

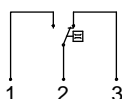
Reedschalter - Schaltbild 0.213 Wechsler

250 V AC 1,5 A 50 VA

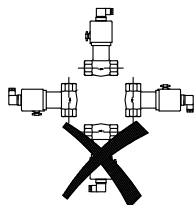
Stecker DIN 43650-A

Schutzklasse 2

Schutzart IP 44



EINBAULAGEN



Einbaulage hat Einfluss auf Verstellbereich!

MESSSTOFFE / MEDIEN



Wasser



Gas/Luft



Öl

TYPENNOMENKLATUR

Kombinationsmöglichkeit im Rahmen der Tabelle 'Technische Daten'

VD-	008	G	R	010			Beispiel
	008				<input checked="" type="checkbox"/>	Nennweite	Beschreibung
	010				<input checked="" type="checkbox"/>		DN 8 - G1/4
	015				<input checked="" type="checkbox"/>		DN 10 - G3/8
	020				<input checked="" type="checkbox"/>		DN 15 - G1/2
	025				<input checked="" type="checkbox"/>		DN 20 - G3/4
	032				<input checked="" type="checkbox"/>		DN 25 - G1
	040				<input checked="" type="checkbox"/>		DN 32 - G1 1/4
	050				<input checked="" type="checkbox"/>		DN 40 - G1 1/2
	065				<input checked="" type="checkbox"/>		DN 50 - G2
	080				<input checked="" type="checkbox"/>		DN 65 - G2 1/2
		G			<input checked="" type="checkbox"/>		Innengewinde
			R		<input checked="" type="checkbox"/>	Gehäuse Rg5/Rg6	
				010	<input checked="" type="checkbox"/>	Verstellbereich H ₂ O horizontal	1 - 10 l/min
				020	<input checked="" type="checkbox"/>		4 - 20 l/min
				040	<input checked="" type="checkbox"/>		10 - 40 l/min
				060	<input checked="" type="checkbox"/>		20 - 60 l/min
				100	<input checked="" type="checkbox"/>		30 - 100 l/min
				150	<input checked="" type="checkbox"/>		50 - 150 l/min
				200	<input checked="" type="checkbox"/>		100 - 200 l/min
				330	<input checked="" type="checkbox"/>	180 - 330 l/min	
				600	<input checked="" type="checkbox"/>	300 - 600 l/min	
					A <input type="checkbox"/>		Schaltkopf ATEX (Produktinformation 92.1.V1)
Programmoption BASIC						<input type="checkbox"/>	Signallampe Temperaturanzeige 0-120°C Schutzart IP 65 Materialzeugnisse
Sonderoption VARIO						<input type="checkbox"/>	Justage / Verstellbereiche in Öl oder Gas Selektierte Hysterese Rhodiumkontakt Temperaturüberwachung 30-95°C Innenteile aus Messing oder Edelstahl Temperatur bis +150°C Metallhaube Dämpfung für Gasüberwachung Zulassungen : Germanischer Lloyd Typ VR

WICHTIGE BESTELLMHINWEISE

- Bei Bestellung bitte Durchflussrichtung, Messstoff und Verstellbereich angeben!
- Bei viskosen Medien Viskosität, Temperatur und Messstoff (z.B. ISO VG68) angeben! (Bereich anfragen)
- Bei Gasen Druck (relativ bzw. absolut), Temperatur und Messstoff (z.B. Luft) angeben! (Bereich anfragen)

Technische Änderungen vorbehalten

●BASIC Standard ○BASIC Programmoption □VARIO Sonderoption ⊕ PLUS Zubehör

nicht empfehlenswert