

ALLGEMEINE MERKMALE

Mechanischer Durchflusswächter, für flüssige oder gasförmige Medien, mit berührungsloser Ansteuerung eines verstellbaren Reedkontaktes. Robuste Konstruktion in den Werkstoffen Rotguss / Messing.

Innengewinde G1/4 bis G3 Rotguss

- * überwachen und anzeigen
- * wiederholgenau
- * schmutzunempfindlich
- * auch für dunkle oder verschmutzte Medien
- * keine druck- oder medienbelastete Glasteile
- * genaue Einstellung des Schaltwertes über eine 170° Skala / Einstelldiagramm



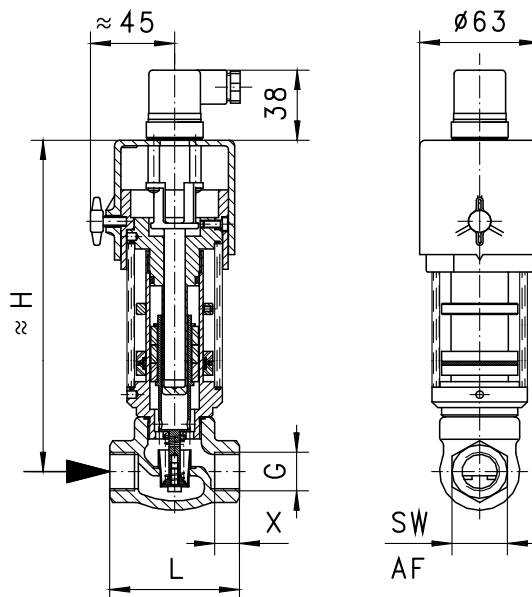
VDO-015GR010

TECHNISCHE DATEN

G	Type	PN bar	Qmax. empf. l/min H ₂ O		Verstellbereich l/min H ₂ O		H mm	L mm	SW mm	X mm	Gewicht kg	
					Standard	Programm - Option						
Rotguss/Messing	G 1/4	VDO-008GR010	100	15	2 - 10		183	68	29	12	1,3	
	G 3/8	VDO-010GR010	100	15	2 - 10		183	68	29	12	1,3	
	G 1/2	VDO-015GR...	100	20	30	2 - 10	4 - 20	183	68	29	13	1,4
	G 3/4	VDO-020GR...	25	40	60	4 - 20	10 - 40	184	73	32	11	1,5
	G 1	VDO-025GR...	25	60	85	10 - 40	20 - 60	188	87	41	12	1,7
	G 1 1/4	VDO-032GR...	16	100	145	20 - 60	30 - 100	190	98	52	13	2,2
	G 1 1/2	VDO-040GR...	16	150	220	30 - 100	50 - 150	195	113	59	14	2,9
	G 2	VDO-050GR...	16	250	290	30 - 100	100 - 200	203	137	72	17	4,2
	G 2 1/2	VDO-065GR...	16	400	475	100 - 200	180 - 330	224	160	85	26	5,8
	G 3	VDO-080GR...	16	600	720	180 - 330	400 - 600	224	148	100	23	7,8

Der Verstellbereich ist für horizontalen abnehmenden Durchfluss angegeben.

Toleranz ±5% vom Endwert
 Medientemperatur max. 120°C
 durchschn. Druckverlust 0,5 bar bei Qmax.
 Hysterese in Abhängigkeit vom Schaltwert
 mindestens 0,5 l/min



Skalenteilung

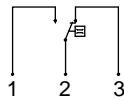


WERKSTOFFE

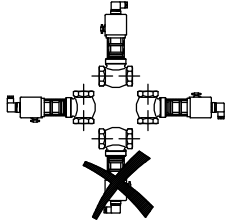
Gehäuse Rg5/Rg6 vernickelt
 Kolben Ms58
 Feder 1.4310
 Kolbenführung Ms58
 Dichtung NBR
 Magnet Bariumferrit
 Haube ABS
 Anzeigerohr Acryl (XT)

ELEKTRISCHE DATEN

Reedschalter - Schaltbild 0.213 Wechsler
 250 V AC 1,5 A 50 VA
 Stecker DIN 43650-A
 Schutzklasse 2
 Schutzart IP 44

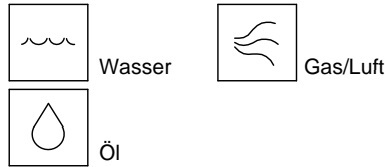


EINBAULAGEN



Einbaulage hat Einfluss auf Verstellbereich!

MESSSTOFFE / MEDIEN



TYPENNOMENKLATUR

Kombinationsmöglichkeit im Rahmen der Tabelle 'Technische Daten'

VDO-	008	G	R	010	Beispiel	
						Beschreibung
	008				●	DN 8 - G1/4
	010				●	DN 10 - G3/8
	015				●	DN 15 - G1/2
	020				●	DN 20 - G3/4
	025				●	DN 25 - G1
	032				●	DN 32 - G1 1/4
	040				●	DN 40 - G1 1/2
	050				●	DN 50 - G2
	065				●	DN 65 - G2 1/2
	080				●	DN 80 - G3
		G			●	Innengewinde
			R		●	Gehäuse Rg5/Rg6
				010	●	2 - 10 l/min
				020	●	4 - 20 l/min
				040	●	10 - 40 l/min
				060	●	20 - 60 l/min
				100	●	30 - 100 l/min
				150	●	50 - 150 l/min
				200	●	100 - 200 l/min
				330	●	180 - 330 l/min
				600	●	400 - 600 l/min
Programm - Option BASIC					○	Signallampe Temperaturanzeige 0-120°C Schutzart IP 65 Edelstahlausführung Flanschausführung in Grauguss/Rotguss/Stahlguss oder Edelstahl
Sonder - Option VARIO					□	Justage / Verstellbereiche in Öl oder Gas Selektierte Hysterese Rhodiumkontakt Temperaturüberwachung 30-95°C Innenteile aus Messing oder Edelstahl Hochtemperatur - 150°C Dämpfung für Gasüberwachung

WICHTIGE BESTELLMHINWEISE

- Bei Bestellung bitte Durchflussrichtung, Messstoff und Verstellbereich angeben!
- Bei viskosen Medien Viskosität, Temperatur und Messstoff (z.B. ISO VG68) angeben! (Bereich anfragen)
- Bei Gasen Druck (relativ bzw. absolut), Temperatur und Messstoff (z.B. Luft) angeben! (Bereich anfragen)

Technische Änderungen vorbehalten

●BASIC Standard ○BASIC Programmoption □VARIO Sonderoption ⊕ PLUS Zubehör

Xnicht empfehlenswert