

ALLGEMEINE MERKMALE

Mechanischer Durchflusswächter, für flüssige oder gasförmige Medien, mit berührungsloser Ansteuerung eines verstellbaren Näherungsschalters. Robuste Konstruktion in den Werkstoffen Rotguss/POM.

- * für Medien mit ferritischen Anteilen
- * wiederholgenau
- * präzise, stufenlose Verstellung des Schaltwertes
- * schmutzunempfindlich

Innengewinde G1/4 bis G3 Rotguss



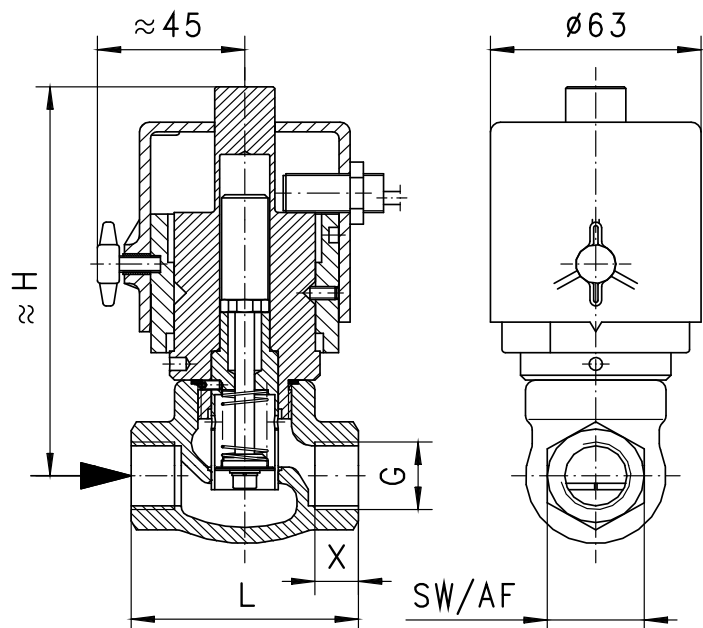
VI-025GR06P

TECHNISCHE DATEN

	G	Type	PN bar	Qmax. empf. l/min H ₂ O	Verstellbereich l/min H ₂ O	H mm	L mm	SW mm	X mm	Gewicht kg
Rotguss/POM	G 1/4	VI-008GR010.	16	20	1 - 10	121	68	29	12	1,0
	G 3/8	VI-010GR010.	16	25	1 - 10	121	68	29	12	1,0
	G 1/2	VI-015GR020.	16	30	4 - 20	121	68	29	13	1,0
	G 3/4	VI-020GR040.	16	40	10 - 40	122	73	32	11	1,1
	G 1	VI-025GR060.	16	60	20 - 60	122	87	41	12	1,3
	G 1 1/4	VI-032GR100.	16	100	30 - 100	133	98	52	13	2,1
	G 1 1/2	VI-040GR150.	16	150	50 - 150	134	113	59	14	2,8
	G 2	VI-050GR200.	16	250	50 - 200	142	137	72	17	4,0
	G 2 1/2	VI-065GR330.	16	400	180 - 330	172	160	85	26	5,5
	G 3	VI-080GR600.	16	720	300 - 600	172	148	100	23	7,0

Der Verstellbereich ist für horizontalen abnehmenden Durchfluss angegeben.

Toleranz	±5% vom Endwert
Medientemperatur	max. 60°C
durchschn. Druckverlust	0,3 bar bei Qmax.
Hysterese	in Abhängigkeit vom Schaltwert mindestens 0,3 l/min



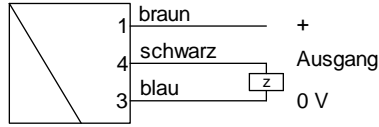
WERKSTOFFE

Gehäuse	Rg5/Rg6 vernickelt
Körper	POM
Kolben	1.4305
Messscheibe	Ms58
Feder	1.4310
Dichtung	NBR
Haube	ABS

ELEKTRISCHE DATEN

Induktiver Näherungsschalter
 Spannungsbereich 10..30 V DC
 Stromaufnahme <10 mA
 Max. Laststrom 100 mA
 Spannungsabfall <3V
 Kabellänge 2 Meter, Schutzart IP 67

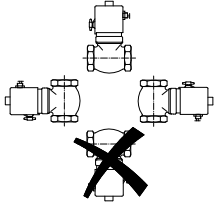
Schaltbild 0.319
 PNP



OBASIC Programmoption
 NPN

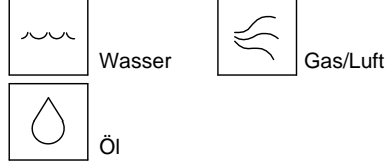


EINBAULAGEN



Einbaulage hat Einfluss
 auf Verstellbereich!

MESSSTOFFE / MEDIEN



TYPENNOMENKLATUR

Kombinationsmöglichkeit im Rahmen der Tabelle 'Technische Daten'

VI-	008	G	R	010	P	Beispiel	
	008				●	Nennweite	Beschreibung
	010				●		DN 8 - G1/4
	015				●		DN 10 - G3/8
	020				●		DN 15 - G1/2
	025				●		DN 20 - G3/4
	032				●		DN 25 - G1
	040				●		DN 32 - G1 1/4
	050				●		DN 40 - G1 1/2
	065				●		DN 50 - G2
	080				●		DN 65 - G2 1/2
		G			●		Innengewinde
			R		●		Gehäuse Rg5/Rg6
				010	●	Verstellbereich H ₂ O horizontal	1 - 10 l/min
				020	●		4 - 20 l/min
				040	●		10 - 40 l/min
				060	●		20 - 60 l/min
				100	●		30 - 100 l/min
				150	●		50 - 150 l/min
				200	●		50 - 200 l/min
				330	●		180 - 330 l/min
				600	●	300 - 600 l/min	
					P ●		PNP - Ausgangssignal
					N ○		NPN - Ausgangssignal
Programmoption BASIC					○		Edelstahlausführung
Sonderoption VARIO					□		Justage / Verstellbereiche in Öl oder Gas Anschluss für Rundsteckverbinder M12x1, 4pol Flanschausführung in Grauguss, Rotguss, Stahlguss oder Edelstahl

WICHTIGE BESTELLMHINWEISE

- Bei Bestellung bitte Durchflussrichtung, Messstoff und Verstellbereich angeben!
- Bei viskosen Medien Viskosität, Temperatur und Messstoff (z.B. ISO VG68) angeben! (Bereich anfragen)
- Bei Gasen Druck (relativ bzw. absolut), Temperatur und Messstoff (z.B. Luft) angeben! (Bereich anfragen)

Technische Änderungen vorbehalten

●BASIC Standard ○BASIC Programmoption □VARIO Sonderoption ⊕ PLUS Zubehör

Xnicht empfehlenswert