

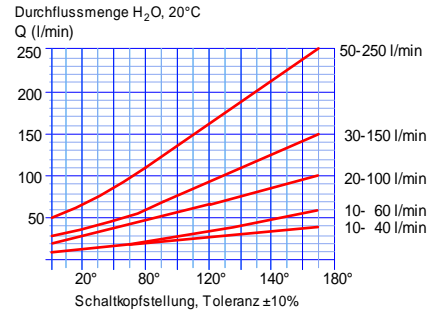
ALLGEMEINE MERKMALE

Mechanischer Durchflusswächter, für flüssige oder gasförmige Medien, mit berührungsloser Ansteuerung eines verstellbaren Mikroschalters. Robuste Konstruktion in den Werkstoffen Rotguss / Messing.

- * wiederholgenau
- * präzise, stufenlose Verstellung des Schaltwertes
- * hohe Schaltleistung
- * schmutzunempfindlich
- * genaue Einstellung des Schaltwertes über eine 170° Skala / Einstelldiagramm



Innengewinde G1/4 bis G3 Rotguss



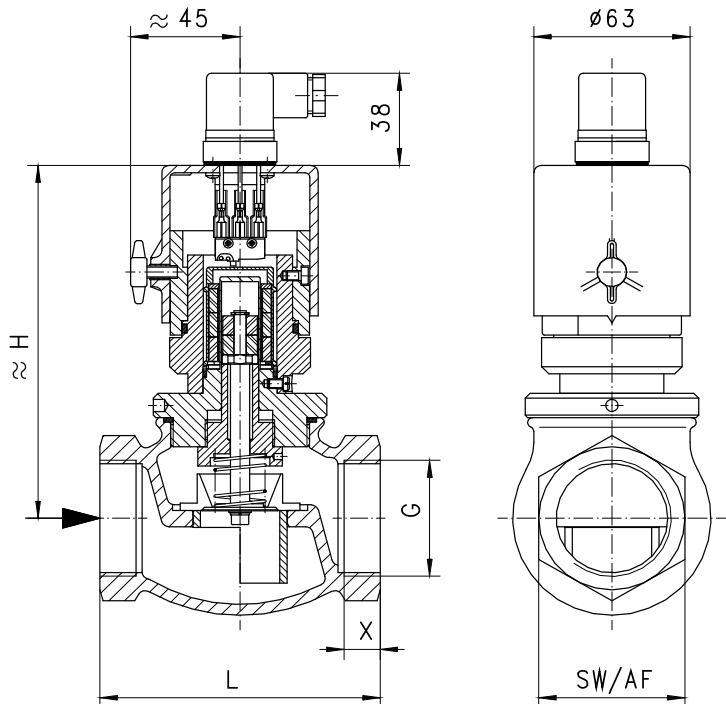
TECHNISCHE DATEN

VM-020GR040

	G	Type	PN bar	Qmax. empf. l/min H ₂ O		Verstellbereich l/min H ₂ O		H mm	L mm	SW mm	X mm	Gewicht kg
Rotguss/Messing	G 1/4	VM-008GR...	100	8	15	1 - 5	3 - 12	144	68	29	12	1,2
	G 3/8	VM-010GR...	100	10	15	2 - 6	3 - 12	144	68	29	12	1,3
	G 1/2	VM-015GR...	100	15	30	2 - 6	4 - 20	144	68	29	13	1,4
	G 3/4	VM-020GR...	25	40	50	4 - 12	10 - 40	144	73	32	11	1,5
	G 1	VM-025GR060	25	70			10 - 60	144	87	41	12	1,7
	G 1 1/4	VM-032GR100	16	120			20 - 100	155	98	52	13	2,3
	G 1 1/2	VM-040GR150	16	180			30 - 150	156	113	59	14	3,0
	G 2	VM-050GR250	16	300			50 - 250	164	137	72	17	4,3
	G 2 1/2	VM-065GR400	16	480			50 - 400	195	160	85	26	5,8
	G 3	VM-080GR600	16	720			100 - 600	195	148	100	23	7,0

Der Verstellbereich ist für horizontal abnehmenden Durchfluss angegeben.

Toleranz	±5% vom Endwert
Medientemperatur	max. 90°C
durchschn. Druckverlust	0,25 bar bei Qmax.
Hysterese	in Abhängigkeit vom Schaltwert mindestens 0,6 l/min

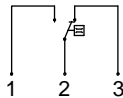


WERKSTOFFE

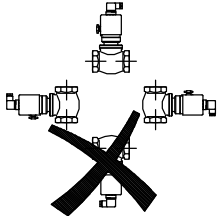
Gehäuse	Rg5/Rg6 vernickelt
Kolben	Ms58
Feder	1.4310
Kolbenführung	Ms58
Dichtung	NBR
Magnet	Bariumferrit
Haube	ABS

ELEKTRISCHE DATEN

Mikroschalter - Schaltbild 0.213 Wechsler
250 V AC 6A
Stecker DIN 43650-A
Schutzklasse 2
Schutzart IP 44



EINBAULAGEN



Einbaulage hat Einfluss auf Verstellbereich!

MESSSTOFFE / MEDIEN



Wasser



Gas/Luft



Öl

TYPENNOMENKLATUR

Kombinationsmöglichkeit im Rahmen der Tabelle 'Technische Daten'

VM-	008	G	R	005		Beispiel
	008				●	Beschreibung
	010				●	DN 8 - G1/4
	015				●	DN 10 - G3/8
	020				●	DN 15 - G1/2
	025				●	DN 20 - G3/4
	032				●	DN 25 - G1
	040				●	DN 32 - G1 1/4
	050				●	DN 40 - G1 1/2
	065				●	DN 50 - G2
	080				●	DN 65 - G2 1/2
		G			●	DN 80 - G3
			R		●	Innengewinde
				005	●	Gehäuse Rg5/Rg6
				006	●	1 - 5 l/min
				012	●	2 - 6 l/min
				020	●	3 - 12 l/min
				040	●	(3) 4 - 20 l/min
				060	●	10 - 40 l/min
				100	●	10 - 60 l/min
				150	●	20 - 100 l/min
				250	●	30 - 150 l/min
				400	●	50 - 250 l/min
				600	●	50 - 400 l/min
					●	100 - 600 l/min
				A	○	Schaltkopf ATEX (Produktinformation 92.1.V2 + 92.1.V3)
Programmoption	BASIC				○	Signallampe Temperaturanzeige 0-120°C Schutzart IP 65 Materialzeugnisse
Sonderoption	VARIO				□	Justage / Verstellbereiche in Öl oder Gas Mikroschalter mit Goldkontakt Temperatur bis +150°C

WICHTIGE BESTELLMHINWEISE

- Bei Bestellung bitte Durchflussrichtung, Messstoff und Verstellbereich angeben!
- Bei viskosen Medien Viskosität, Temperatur und Messstoff (z.B. ISO VG68) angeben! (Bereich anfragen)
- Bei Gasen Druck (relativ bzw. absolut), Temperatur und Messstoff (z.B. Luft) angeben! (Bereich anfragen)

Technische Änderungen vorbehalten

●BASIC Standard ○BASIC Programmoption □VARIO Sonderoption ⊕ PLUS Zubehör ✗ nicht empfehlenswert