

ALLGEMEINE MERKMALE

Der Durchflussanzeiger Novaflux MH zeigt den momentanen Durchfluss über eine Durchflussskala an und erlaubt eine genaue visuelle Bestimmung der Durchflussmenge. Zusätzlich kann das Gerät mit einer verstellbaren Grenzwertkontakt ausgerüstet werden, der unmittelbar mit dem Messrohr verbunden ist. Auf diese Weise werden Anzeige und Grenzwertkontakt in einem Gerät kombiniert.

- * robustes Aluminiumgehäuse
- * optional Schaltkontakt MHK

Innengewinde G1/4 bis G1 Aluminium



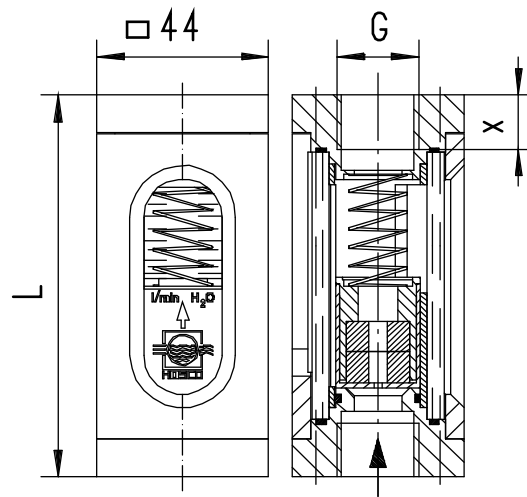
MH-015GA002

TECHNISCHE DATEN

	G	Type	PN bar (20°C)	Qmax. empf. l/min H2O	Anzeigebereich l/min H2O			L mm	X mm	Gewicht kg
Aluminium	G 1/4	MH-008GA...	10	8	0,2 - 2	0,6 - 6	0,8 - 8	100	14	0,45
	G 3/8	MH-010GA...	10	10	0,2 - 2	0,6 - 6	1 - 10	100	14	0,45
	G 1/2	MH-015GA...	10	20	0,6 - 6	1 - 10	2 - 20	100	14	0,45
	G 3/4	MH-020GA...	10	40	1 - 10	2 - 20	5 - 40	120	18	0,50
	G 1	MH-025GA...	10	60	2 - 20	5 - 40	10 - 50	120	18	0,50

Der Anzeigebereich ist für Durchflussrichtung von unten zunehmenden Durchfluss angegeben.

Toleranz ±10% vom Endwert
Medientemperatur max. 65°C



WERKSTOFFE

Anschlüsse Aluminium
Körper Aluminium
Rohr Acryl XT
Kolben POM
Feder 1.4310
Dichtung Viton

ELEKTRISCHE DATEN

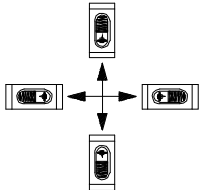
● **BASIC Standard**

Keine elektrische Komponente

○ **BASIC Programmoptionen**

Schaltkopf aus Kunststoff
Siehe Beschreibung MHK-

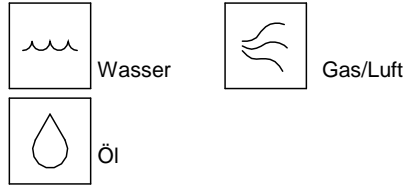
EINBAULAGEN



Einbaulage hat Einfluss auf Anzeigebereich!

Bei Bestellung bitte Durchflussrichtung angeben!

MESSSTOFFE / MEDIEN



TYPENNOMENKLATUR

Kombinationsmöglichkeit im Rahmen der Tabelle 'Technische Daten'

MH-	008	G	A	002	Beispiel	
MH-					●	Durchflussanzeiger
MHK-					○	Durchflussanzeiger mit Schaltkontakt
	008				●	DN 8 - G1/4
	010				●	DN 10 - G3/8
	015				●	DN 15 - G1/2
	020				●	DN 20 - G3/4
	025				●	DN 25 - G1
		G			●	Innengewinde
			A		●	Gehäuse Aluminium
				002	●	0,2 - 2 l/min
				006	●	0,6 - 6 l/min
				008	●	0,8 - 8 l/min
				010	●	1 - 10 l/min
				020	●	2 - 20 l/min
				030	●	3 - 30 l/min
				040	●	5 - 40 l/min
				050	●	10 - 50 l/min
Programmoption					○	Körper aus POM
BASIC						

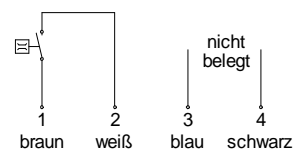
WICHTIGE BESTELLINWEISE

- Bei Bestellung bitte Durchflussrichtung, Messstoff und Anzeigebereich angeben!
- Bei viskosen Medien Viskosität, Temperatur und Messstoff (z.B. ISO VG68) angeben! (Anzeigebereich anfragen)
- Bei Gasen Druck (relativ bzw. absolut), Temperatur und Messstoff (z.B. Luft) angeben! (Anzeigebereich anfragen)

OPTIONEN

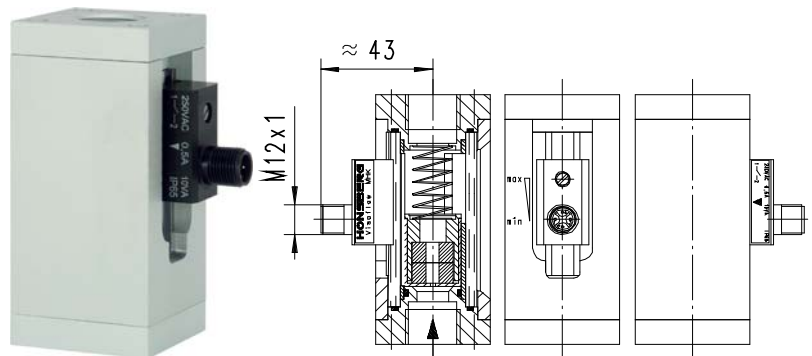
○ **MHK-** Durchflussanzeiger mit Schaltkontakt aus Kunststoff

Reedschalter - Schaltbild 0.378 Schließer
300VAC 0,5A 10VA
Anschluss für Rundsteckverbinder M12x1, 4-pol
Schutzklasse 2
Schutzart IP 65



Anzeigebereich	Verstellbereich
l/min H ₂ O	l/min H ₂ O
0,2 - 2	0,4 - 1,8
0,6 - 6	0,6 - 5,5
0,8 - 8	0,8 - 7,5
1 - 10	1 - 9
2 - 20	2 - 16
5 - 40	5 - 36
10 - 50	10 - 45

Der Verstellbereich ist für abnehmenden Durchfluss angegeben.
zusätzliches Gewicht 0,02 kg



Technische Änderungen vorbehalten

- BASIC Standard ○BASIC Programmoption □VARIO Sonderoption ⊕ PLUS Zubehör ✗ nicht empfehlenswert