

ALLGEMEINE MERKMALE

Mechanischer Durchflussanzeiger, ermöglicht eine quantitative Durchflussanzeige für flüssige oder gasförmige Medien.

- * wiederholgenau
- * optional mit Schaltkontakt VFR-

Innengewinde G1/4 Messing/Edelstahl



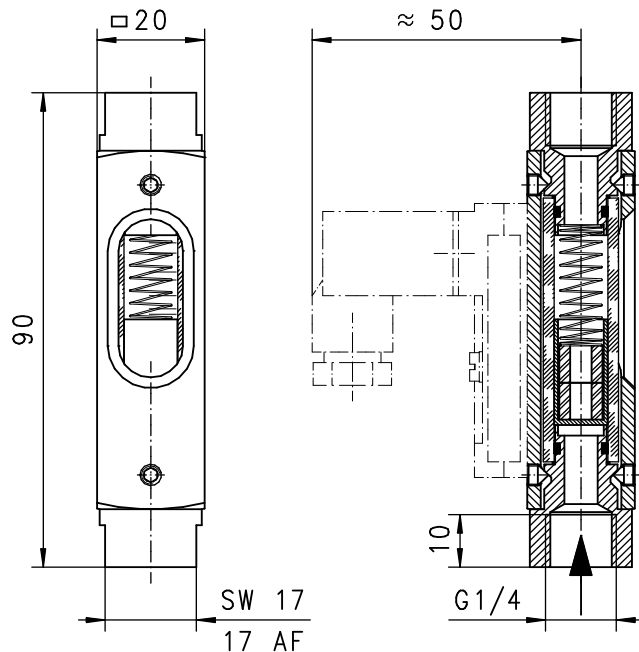
VFR-008GA014

TECHNISCHE DATEN

	G	Type	PN bar	Qmax. emp. H ₂ O	Anzeigebereich H ₂ O	Gewicht kg
Messing	G1/4	VF-008GA006	16	60 ml/min	5 - 60 ml/min	0,14
		VF-008GA013	16	130 ml/min	25 - 130 ml/min	0,14
		VF-008GA060	16	0,6 l/min	0,1 - 0,6 l/min	0,14
		VF-008GA300	16	3 l/min	0,5 - 3 l/min	0,14
		VF-008GA500	16	5 l/min	1 - 5 l/min	0,14
Edelstahl	G1/4	VF-008GK006	16	60 ml/min	5 - 60 ml/min	0,14
		VF-008GK013	16	130 ml/min	25 - 130 ml/min	0,14
		VF-008GK060	16	0,6 l/min	0,1 - 0,6 l/min	0,14
		VF-008GK300	16	3 l/min	0,5 - 3 l/min	0,14
		VF-008GK500	16	5 l/min	1 - 5 l/min	0,14

Der Anzeigebereich ist für vertikalen, von unten zunehmendem Durchfluss angegeben.

Toleranz ±10% vom Endwert
Medientemperatur max. 100°C
durchschn. Druckverlust 0,02-0,2 bar bei Qmax.



gestrichelt: Option Schaltkontakt VFR-

WERKSTOFFE

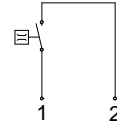
	VF-008GA	VF-008GK
Gehäuse	Aluminium eloxiert	Aluminium eloxiert
Anschluss	Ms58 vernickelt	1.4571
Glas	Duran 50	Duran 50
Schwebekörper	Ms58 vernickelt	1.4571
Feder	1.4571	1.4571
Magnet	Hart-Ferrit	Hart-Ferrit
Dichtung	NBR	Viton

ELEKTRISCHE DATEN

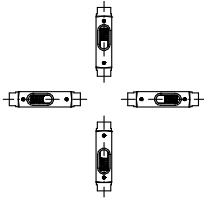
- **BASIC Standard**
Keine elektrische Komponente

○ **BASIC Programmoption**

Reedschalter - Schaltbild 0.212 Schließer
200 V 1 A 20 VA
Stecker DIN 43650-C
Schutzart IP 65
Verstellbereich entspricht Anzeigebereich
zusätzliches Gewicht 0,02 kg



EINBAULAGEN



Einbaulage hat Einfluss auf Anzeigebereich!
Skala für Durchfluss von unten aufgedruckt.

MESSSTOFFE / MEDIEN



Wasser



Gas/Luft



Öl bis 46mm²/s



Ausführung Edelstahl VF-...GK für aggressive Medien

TYPENNOMENKLATUR

Kombinationsmöglichkeit im Rahmen der Tabelle 'Technische Daten'

VF-	008	G	A	006	Beispiel
VF-					● Durchflussanzeiger
VFR-					○ Durchflussanzeiger mit Schaltkontakt
	008				● Nennweite DN 8 - G1/4
		G			● Innengewinde
			A		● Anschlusswerkstoff Messing
			K		● Anschlusswerkstoff Edelstahl
				006	● 5 - 60 ml/min
				013	● 25 - 130 ml/min
				060	● 0,1 - 0,6 l/min
				300	● 0,5 - 3 l/min
				500	● 1 - 5 l/min
Programmoption BASIC					○ Schaltbild 0.342 - Wechsler 200 V 1 A 20 VA
Sonderoption VARIO					□ Justage / Verstellbereiche in Öl oder Gas Skala 0 - 100% Sonderskalierung, Sonderbereiche

WICHTIGE BESTELLMHINWEISE

- Bei Bestellung bitte Durchflussrichtung, Messstoff und Anzeigebereich angeben!
- Bei viskosen Medien Viskosität, Temperatur und Messstoff (z.B. ISO VG68) angeben! (Bereich anfragen)
- Bei Gasen Druck (relativ bzw. absolut), Temperatur und Messstoff (z.B. Luft) angeben! (Bereich anfragen)

HINWEIS

Beim Einschrauben des Gerätes muss die Verschraubung des Durchflussanzeigers mit Hilfe der Schlüsselflächen gegengehalten werden. Auf keinen Fall darf sich die Verschraubung des Durchflussanzeigers gegen die Aluminiumhülse verdrehen, dies kann Undichtigkeiten oder Glasbruch zur Folge haben. Zum Gegenhalten nur geeignetes Werkzeug verwenden.

Technische Änderungen vorbehalten

●BASIC Standard ○BASIC Programmoption □VARIO Sonderoption ⊕ PLUS Zubehör ✗ nicht empfehlenswert