

ALLGEMEINE MERKMALE

Mechanischer Durchflussanzeiger, ermöglicht eine quantitative Durchflussanzeige für flüssige oder gasförmige Medien.

- * wiederholgenau
- * optional mit Schaltkontakt VOR-

Innengewinde G1/2 bis G1 Messing/Edelstahl



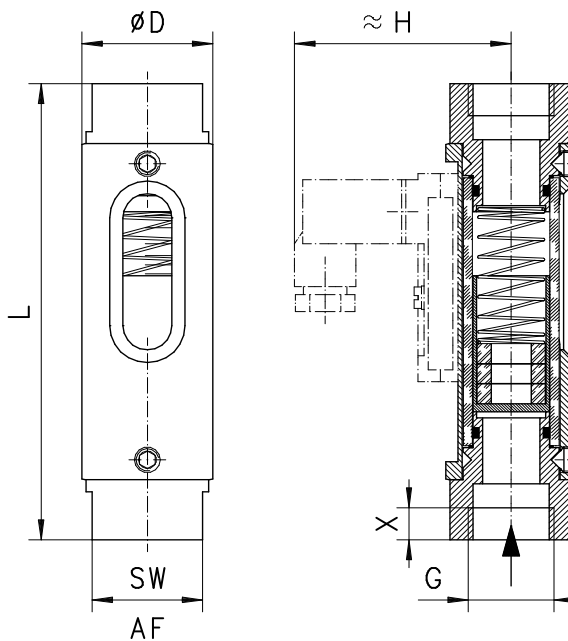
VOR-015GA0040

TECHNISCHE DATEN

G	Type	PN bar	Qmax. empf. l/min H ₂ O	Anzeigebereich H ₂ O	D mm	H mm	L mm	X mm	SW mm	Gewicht kg
G1/2	VO-015G.0005	16	0,5	0,2 - 0,5 l/min	32	53	114	8	27	0,3
	VO-015G.0010	16	1	0,3 - 1 l/min						
	VO-015G.0020	16	2	0,7 - 2 l/min						
	VO-015G.0040	16	4	1,6 - 4 l/min						
	VO-015G.0080	16	8	3 - 8 l/min						
	VO-015G.0200	16	20	8 - 20 l/min						
	VO-015G.0280	16	28	12 - 28 l/min						
G1	VO-025G.0450	10	45	15 - 45 l/min	50	77	158	10	41	1,0
	VO-025G.0900	10	90	30 - 90 l/min						
	VO-025G.1500	10	150	60 - 150 l/min						

Der Anzeigebereich ist für vertikalen, von unten zunehmendem Durchfluss angegeben.

Toleranz ±10% vom Endwert
Medientemperatur max. 100°C
durchschn. Druckverlust 0,02-0,4 bar bei Qmax.



gestrichelt: Option Schaltkontakt VOR-

WERKSTOFFE

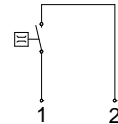
	VO-...GA	VO-...GK
Gehäuse	Aluminium eloxiert	Aluminium eloxiert
Anschluss	Ms58 vernickelt	1.4571
Glas	Duran 50	Duran 50
Schwebekörper	Ms58 vernickelt	1.4571
Feder	1.4571	1.4571
Magnet	Hart-Ferrit	Hart-Ferrit
Dichtung	NBR	Viton

ELEKTRISCHE DATEN

- **BASIC Standard**
Keine elektrische Komponente

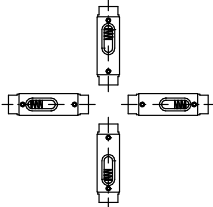
○ **BASIC Programmoption**

Reedschalter - Schaltbild 0.212 Schließer
DN 15 230 V 3 A 60 VA
Stecker DIN 43650-C
DN 25 250 V 3 A 100 VA
Stecker DIN 43650-A



Verstellbereich entspricht Anzeigebereich
Schutzart IP 65 zusätzliches Gewicht 0,02 kg

EinBAULAGEN



Einbaulage hat Einfluss auf Anzeigebereich!
Skala für Durchfluss von unten aufgedruckt.

MESSSTOFFE / MEDIEN



Wasser



Gas/Luft



Öl



Ausführung Edelstahl VO-...GK für aggressive Medien

TYPENNOMENKLATUR

Kombinationsmöglichkeit im Rahmen der Tabelle 'Technische Daten'

VO-	015	G	A	0005	Beispiel	
VO-					●	Durchflussanzeiger
VOR-					○	Durchflussanzeiger mit Schaltkontakt
	015				●	Nennweite DN 15 - G1/2
	025				●	Nennweite DN 25 - G1
		G			●	Innengewinde
		W			○	Ventilblockanschluss für 70.1.VB.
			A		●	Anschlusswerkstoff Messing
			K		●	Anschlusswerkstoff Edelstahl
				0005	●	0,2 - 0,5 l/min
				0010	●	0,3 - 1 l/min
				0020	●	0,7 - 2 l/min
				0040	●	1,6 - 4 l/min
				0080	●	3 - 8 l/min
				0200	●	8 - 20 l/min
				0280	●	12 - 28 l/min
				0450	●	15 - 45 l/min
				0900	●	30 - 90 l/min
				1500	●	60 - 150 l/min
Programmoption					○	Schaltbild 0.342 - Wechsler 250 V 1,5 A 50 VA
BASIC						
Sonderoption					□	Justage / Verstellbereiche in Öl oder Gas
VARIO						Skala 0 - 100%
						Sonderskalierung, Sonderbereiche
Zubehör					⊕	Ventilblock - Datenblatt 70.1.VB.
PLUS						

WICHTIGE BESTELLHINWEISE

- Bei Bestellung bitte Durchflussrichtung, Messstoff und Anzeigebereich angeben!
- Bei viskosen Medien Viskosität, Temperatur und Messstoff (z.B. ISO VG68) angeben! (Bereich anfragen)
- Bei Gasen Druck (relativ bzw. absolut), Temperatur und Messstoff (z.B. Luft) angeben! (Bereich anfragen)

HINWEIS

Beim Einschrauben des Gerätes muss die Verschraubung des Durchflussanzeigers mit Hilfe der Schlüssel­flächen gegengehalten werden. Auf keinen Fall darf sich die Verschraubung des Durchflussanzeigers gegen die Aluminium­hülse verdrehen, dies kann Undichtigkeiten oder Glasbruch zur Folge haben. Zum Gegenhalten nur geeignetes Werkzeug verwenden.

Technische Änderungen vorbehalten

●BASIC Standard ○BASIC Programmoption □VARIO Sonderoption ⊕ PLUS Zubehör ✗ nicht empfehlenswert