

ALLGEMEINE MERKMALE

Mechanischer Durchflussmesser mit federunterstützten Kolben, für flüssige oder gasförmige Medien. Die Übertragung des Messwertes erfolgt über eine Magnetkupplung auf einen Anzeigering. Robuste Konstruktion in den Werkstoffen Messing oder Edelstahl.

- * örtliche Messung
- * auch für dunkle oder verschmutzte Medien
- * Skala drehbar
- * keine druck- oder medienbelasteten Glasteile
- * Schaltkopf nachträglich montierbar

Innengewinde G1/4 bis G1 Messing/Edelstahl



NO-015GM030

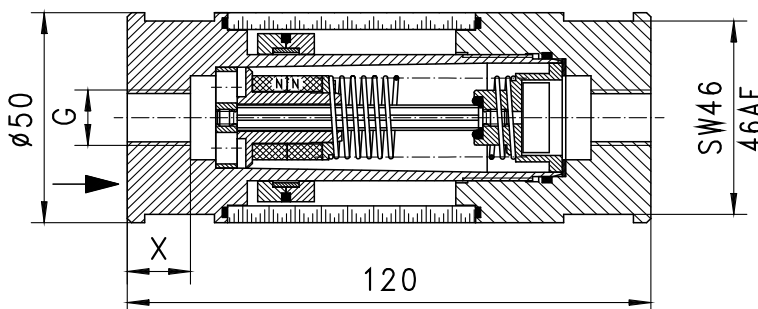
TECHNISCHE DATEN

	G	Type	PN bar	Qmax. empf. l/min H ₂ O	Anzeigebereich l/min H ₂ O	X mm	Gewicht kg
Messing	G 1/4	NO-008GM015	50	15	3 - 15	13	1,25
	G 3/8	NO-010GM015	50	15	3 - 15	13	1,20
	G 1/2	NO-015GM030	50	30	5 - 30	15	1,20
	G 3/4	NO-020GM050	50	50	5 - 50	18	1,10
	G 1	NO-025GM060	50	60	10 - 60	18	1,00
Edelstahl	G 1/4	NO-008GK015	50	15	3 - 15	13	1,25
	G 3/8	NO-010GK015	50	15	3 - 15	13	1,20
	G 1/2	NO-015GK030	50	30	5 - 30	15	1,20
	G 3/4	NO-020GK050	50	50	5 - 50	18	1,10
	G 1	NO-025GK060	50	60	10 - 60	18	1,00

Der Anzeigebereich ist für horizontal zunehmenden Durchfluss angegeben.

Toleranz ±5% vom Endwert
 minimal 1 l/min
 Medientemperatur max. 90°C
 durchschn. Druckverlust 0,7 bar bei Qmax.

Schlagartige Beanspruchung über Skalenendwert vermeiden.



WERKSTOFFE

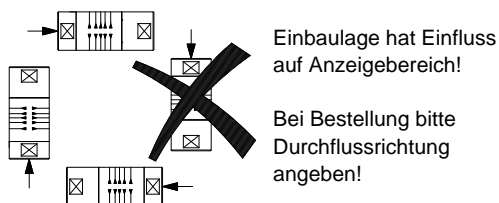
	NO-...GM	NO-...GK
Gehäuse	Ms58 vernickelt	1.4305
Kolben	Ms58	1.4305
Feder	1.4310	1.4310
Aufnahme	PVDF	PVDF
Magnet	Oxyd 300	Oxyd 300
Dichtung	NBR/Viton	Viton
Glaskörper	Acryl (XT)	Acryl (XT)

ELEKTRISCHE DATEN

● **BASIC Standard**
Keine elektrische
Komponente

○ **BASIC Programmoptionen**
Schaltkopf aus Kunststoff
Siehe Beschreibung NOK-

EINBAULAGEN



MESSSTOFFE / MEDIEN



TYPENNOMENKLATUR

Kombinationsmöglichkeit im Rahmen der Tabelle 'Technische Daten'

NO-	008	G	M	015	Beispiel		
NO-					●	Durchflussmesser	
NOK-					○	Durchflussmesser mit Schaltkontakt	
	008				●	Nennweite DN 8 - G1/4	
	010				●		DN 10 - G3/8
	015				●		DN 15 - G1/2
	020				●		DN 20 - G3/4
	025				●		DN 25 - G1
		G			●	Innengewinde	
			M		●	Gehäuse Ms58	
			K		●	Gehäuse 1.4305	
				015	●	Anzeige- bereich H ₂ O 3 - 15 l/min	
				030	●		5 - 30 l/min
				050	●		5 - 50 l/min
				060	●		10 - 60 l/min

WICHTIGE BESTELLMHinweise

- Bei Bestellung bitte Durchflussrichtung, Messstoff und Anzeigebereich angeben!
- Bei viskosen Medien Viskosität, Temperatur und Messstoff (z.B. ISO VG68) angeben! (Anzeigebereich anfragen)
- Bei Gasen Druck (relativ bzw. absolut), Temperatur und Messstoff (z.B. Luft) angeben! (Anzeigebereich anfragen)

OPTIONEN

○ **NOK-** Durchflussmesser mit Schaltkontakt aus Kunststoff

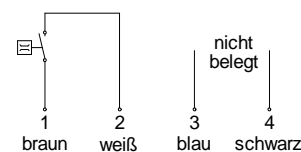
Reedschalter - Schaltbild 0.212 Schließer

250 V AC 1 A 50 VA

Anschluss für Rundsteckverbinder M12x1, 4-pol

Schutzklasse 2

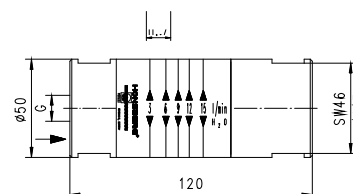
Schutzart IP 65



Messbereich	Verstellbereich
l/min H ₂ O	l/min H ₂ O
3- 15	3- 12
5- 30	5- 25
5- 50	5- 40
10- 60	10- 50

Der Verstellbereich ist für horizonta abnehmenden Durchfluss angegeben.
zusätzliches Gewicht 0,02 kg

- Schaltkopf auf Schwalbenschwanzführung fixiert
- Justage über Skala



Technische Änderungen vorbehalten

●BASIC Standard ○BASIC Programmoption □VARIO Sonderoption ⊕ PLUS Zubehör

✗ nicht empfehlenswert