

### ALLGEMEINE MERKMALE

Mechanischer Durchflussmesser, für flüssige oder gasförmige Medien, mit berührungsloser Ansteuerung eines Zeigerwerks mit 270° Zeigerausschlag. Robuste Konstruktion in dem Werkstoff Grauguss.

- \* örtliche Messung
- \* wiederholgenau
- \* schmutzunempfindlich
- \* geringer Druckverlust
- \* DIN Flanschgehäuse
- \* einfache Einstellung über Schleppzeiger



Flansch DN 65-200 Grauguss



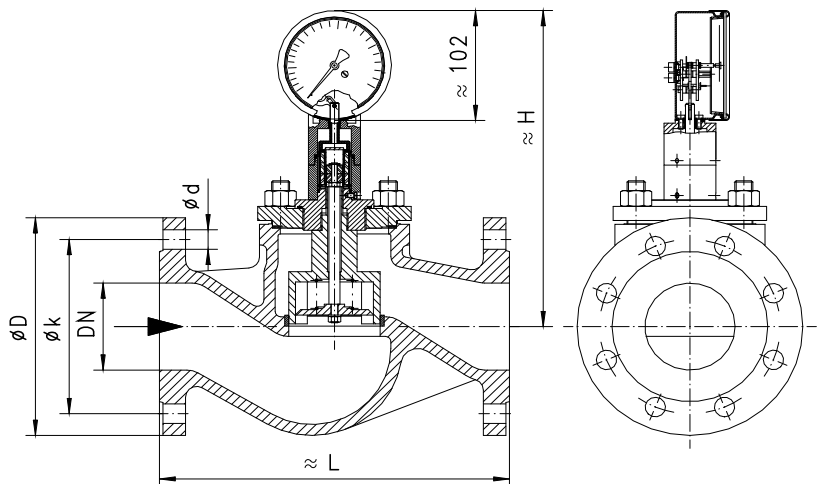
**TZ1-065FG250**

### TECHNISCHE DATEN

	DN	Type	PN bar	Qmax. empf. l/min H <sub>2</sub> O	Messbereich l/min H <sub>2</sub> O	H mm	L mm	D mm	k mm	d mm	Gewicht kg
Grauguss	65	TZ1-065FG250	16	400	50 - 250	276	290	185	145	4x18	14
	80	TZ1-080FG450	16	600	150 - 450	294	310	200	160	8x18	21
	100	TZ1-100FG1000	16	950	300 - 1000	311	350	220	180	8x18	31
	150	TZ1-150FG1800	16	2000	650 - 1800	372	480	285	240	8x22	66
	200	TZ1-200FG4000	16	4000	1500 - 4000	430	600	340	295	12x22	184

Der Messbereich ist für horizontal zunehmenden Durchfluss angegeben.

Toleranz                      ±3% vom Skalenendwert  
 Temperatur                bis 90°C  
 durchschn. Druckverlust    0,25 bar bei Qmax.



### WERKSTOFFE

Gehäuse                      Grauguss GG25  
 Körper                        Ms 58  
 Kolben                        POM GF  
 Feder                         1.4310  
 Kolbenführung            Ms58  
 Dichtung                    NBR  
                                     Klingerit  
 Magnet                      Bariumferrit

Baulänge DIN 3202, Reihe F1  
 Flansch DIN 2533 PN 16  
 Flanschmaße DIN 2501 PN 16  
 Dichtleiste DIN 2526 Form C

**ELEKTRISCHE DATEN**

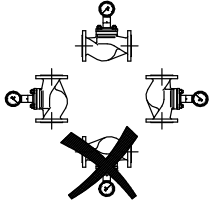
● **BASIC Standard**

Keine elektrische Komponente

○ **BASIC Programmoptionen**

Integrierter Mikroschalter und Vorschalteinheiten  
siehe Datenblatt 1.3.TZ1.ZE

**EINBAULAGEN**



Einbaulage hat Einfluss auf Messbereich!

**MESSSTOFFE / MEDIEN**



Wasser



Gas/Luft



Öl

**TYPENNOMENKLATUR**

Kombinationsmöglichkeit im Rahmen der Tabelle 'Technische Daten'

TZ1-	065	F	G	250	Beispiel		
TZ1-					●	Durchflussmesser	
TZ1M-					○	Durchflussmesser mit integriertem Mikroschalter	
	065				●	Nennweite DN 65	
	080				●		DN 80
	100				●		DN 100
	150				●		DN 150
	200				●		DN 200
		F			●	Flansch	
			G		●	Gehäuse Grauguss	
				250	●	Messbereich H <sub>2</sub> O horizontal 50 - 250 l/min	
				450	●		150 - 450 l/min
				1000	●		300 - 1000 l/min
				1800	●		600 - 1800 l/min
				4000	●		1500 - 4000 l/min
Programmoption BASIC					○	Vorschalteinheit mit 10-kOhm-Potentiometer Ausführung in Rotguss, Stahlguss oder Edelstahl Diode	
Sonderoption VARIO					☐	Sonderbereiche Messbereiche in Öl oder Gas Vorschalteinheit mit 2poligem Schließer oder Öffner	

**WICHTIGE BESTELLMHINWEISE**

- Bei Bestellung bitte Durchflussrichtung, Messstoff und Messbereich angeben!
- Bei viskosen Medien Viskosität, Temperatur und Messstoff (z.B. ISO VG68) angeben! (Messbereich anfragen)
- Bei Gasen Druck (relativ bzw. absolut), Temperatur und Messstoff (z.B. Luft) angeben! (Messbereich anfragen)
- Weitere Informationen zu Option Mikroschalter oder Vorschalteinheit siehe Datenblatt 1.3.TZ1.ZE

Technische Änderungen vorbehalten

●BASIC Standard ○BASIC Programmoption ☐VARIO Sonderoption ⊕ PLUS Zubehör

**X**nicht empfehlenswert