

ALLGEMEINE MERKMALE

Mechanischer Durchflussmesser, für flüssige oder gasförmige Medien, mit berührungsloser Ansteuerung eines Zeigerwerks mit 270° Zeigerausschlag. Robuste Konstruktion in den Werkstoffen Rotguss / Messing.

- * örtliche Messung
- * wiederholgenau
- * schmutzunempfindlich
- * geringer Druckverlust
- * einfache Einstellung über Schleppzeiger



Innengewinde G1/4 bis G3 Rotguss



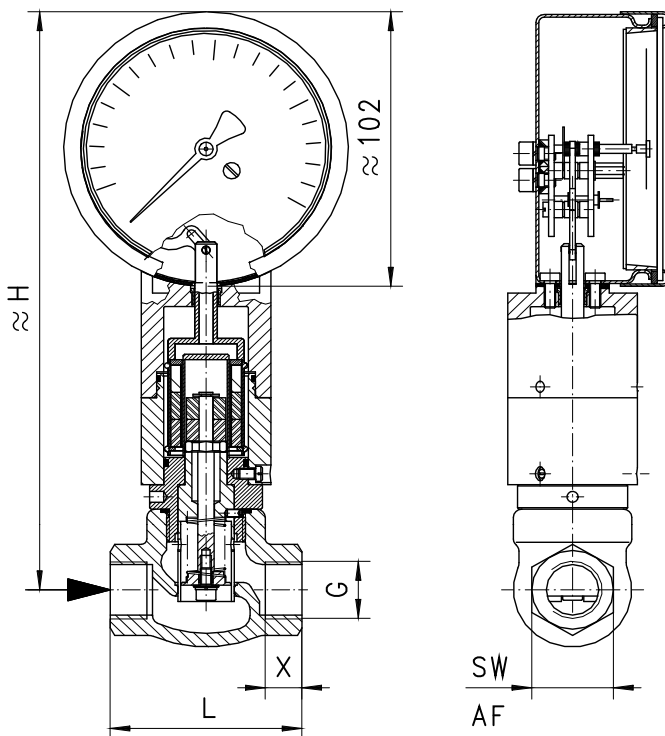
TZ1-025GR060

TECHNISCHE DATEN

	G	Type	PN bar	Qmax. empf.		Messbereich		H mm	L mm	SW mm	X mm	Gewicht kg
				l/min H ₂ O		l/min H ₂ O						
Rotguss/Messing	G 1/4	TZ1-008GR...	100	8	12	2 - 6	3 - 12	212	68	29	12	1,6
	G 3/8	TZ1-010GR...	100	10	12	2 - 6	3 - 12	212	68	29	12	1,6
	G 1/2	TZ1-015GR...	100	20		2 - 6	4 - 20	212	68	29	13	1,6
	G 3/4	TZ1-020GR...	25	40		4 - 20	10 - 40	212	73	32	11	1,7
	G 1	TZ1-025GR060	25	60			10 - 60	216	87	41	12	2,0
	G 1 1/4	TZ1-032GR100	16	100			10 - 100	226	98	52	13	2,6
	G 1 1/2	TZ1-040GR150	16	150			10 - 150	228	113	59	14	3,1
	G 2	TZ1-050GR250	16	250			20 - 250	236	137	72	17	6,4
	G 2 1/2	TZ1-065GR400	16	400			30 - 400	268	160	85	26	7,5
	G 3	TZ1-080GR600	16	600			30 - 600	268	148	100	23	8,7

Der Messbereich ist für horizontal zunehmenden Durchfluss angegeben.

Toleranz ±3% vom Skalendwert
 Temperatur bis 90°C
 durchschn. Druckverlust 0,25 bar bei Qmax.



WERKSTOFFE

Gehäuse Rg5/Rg6 vernickelt
 Kolben/Scheibe Ms58
 Feder 1.4310
 Kolbenführung Ms58
 Magnet Bariumferrit
 Dichtung NBR

ELEKTRISCHE DATEN

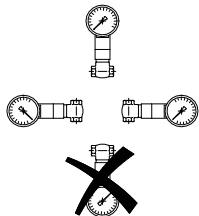
● **BASIC Standard**

Keine elektrische Komponente

○ **BASIC Programmoptionen**

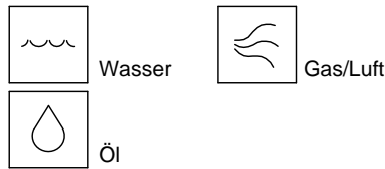
Integrierter Mikroschalter und Vorschalteinheiten
 siehe Datenblatt 1.3.TZ1.ZE

EINBAULAGEN



Einbaulage hat Einfluss auf Messbereich!

MESSSTOFFE / MEDIEN



TYPENNOMENKLATUR

Kombinationsmöglichkeit im Rahmen der Tabelle 'Technische Daten'

TZ1-	008	G	R	006	Beispiel	
TZ1-					●	Durchflussmesser
TZ1M-					○	Durchflussmesser mit integriertem Mikroschalter
	008				●	DN 8 - G1/4
	010				●	DN 10 - G3/8
	015				●	DN 15 - G1/2
	020				●	DN 20 - G3/4
	025				●	DN 25 - G1
	032				●	DN 32 - G1 1/4
	040				●	DN 40 - G1 1/2
	050				●	DN 50 - G2
	065				●	DN 65 - G2 1/2
	080				●	DN 80 - G3
		G			●	Innengewinde
			R		●	Gehäuse Rg5/Rg6
				006	●	2 - 6 l/min
				012	●	3 - 12 l/min
				020	●	4 - 20 l/min
				040	●	10 - 40 l/min
				060	●	10 - 60 l/min
				100	●	10 - 100 l/min
				150	●	10 - 150 l/min
				250	●	20 - 250 l/min
				400	●	30 - 400 l/min
				600	●	30 - 600 l/min
Programmoption					○	Vorschalteinheit mit 10-kOhm-Potentiometer
BASIC						Diode
Sonderoption					□	Sonderbereiche
VARIO						Messbereiche in Öl oder Gas
						Vorschalteinheit mit 2poligem Schließer oder Öffner

WICHTIGE BESTELLMHINWEISE

- Bei Bestellung bitte Durchflussrichtung, Messstoff und Messbereich angeben!
- Bei viskosen Medien Viskosität, Temperatur und Messstoff (z.B. ISO VG68) angeben! (Messbereich anfragen)
- Bei Gasen Druck (relativ bzw. absolut), Temperatur und Messstoff (z.B. Luft) angeben! (Messbereich anfragen)
- Weitere Informationen zu Option Mikroschalter oder Vorschalteinheit siehe Datenblatt 1.3.TZ1.ZE

Technische Änderungen vorbehalten

●BASIC Standard ○BASIC Programmoption □VARIO Sonderoption ⊕ PLUS Zubehör

X nicht empfehlenswert