

**ALLGEMEINE MERKMALE**

Der Durchflussmesser arbeitet nach dem Schwebekörperprinzip, wobei sich der Zylinderschwebekörper im Messrohr bewegt.

- \* Dualskala LPM und LPH
- \* frontseitige Skalenbedruckung

Innengewinde NPT1/2" PVC

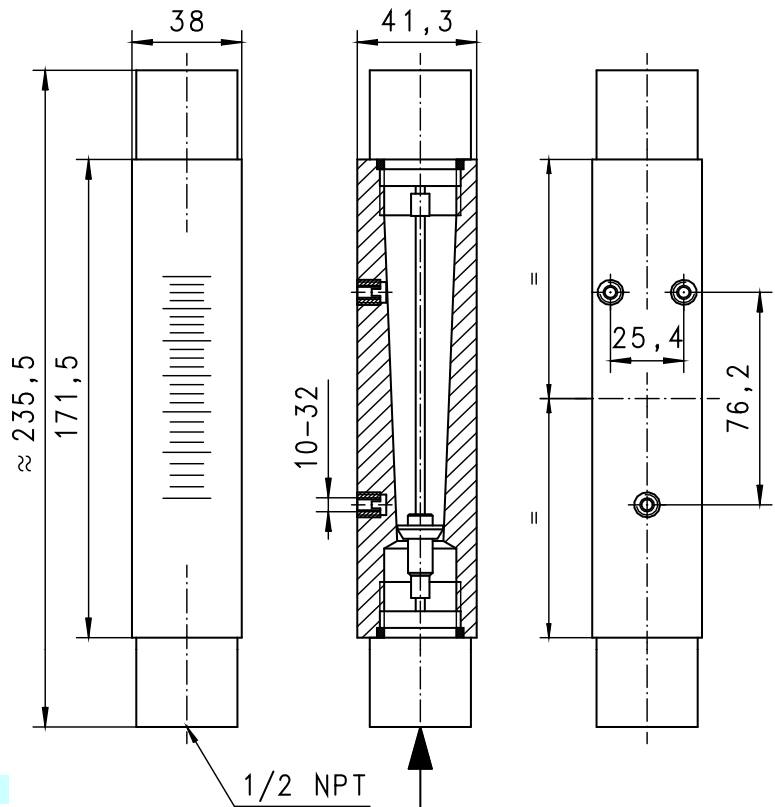


UK-047GHL0070

**TECHNISCHE DATEN**

	NPT	Type	PN bar	Messbereich			Gewicht kg
				Dualskala LPM und LPH			
H <sub>2</sub> O	NPT 1/2"	UK-047GHW0010	6	2 - 10 l/min	120 - 600 l/h	0,35	
		UK-047GHW0020	6	2 - 20 l/min	120 - 1200 l/h		
		UK-047GHW0040	6	4 - 40 l/min	240 - 2400 l/h		
Luft	NPT 1/2"	UK-047GHL0034	6	80 - 340 NI/min	4800 - 20400 NI/h	0,35	
		UK-047GHL0070	6	100 - 700 NI/min	6000 - 42000 NI/h		
		UK-047GHL0150	6	150 - 1500 NI/min	9000 - 90000 NI/h		

Toleranz ±3% vom Endwert  
 Medientemperatur max. 65°C



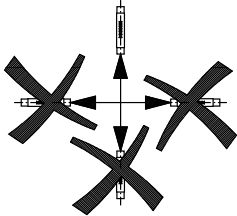
**WERKSTOFFE**

Gehäuse Acryl  
 Schwebekörper Aluminium / Edelstahl  
 Anschluss PVC  
 Dichtung NBR

**ELEKTRISCHE DATEN**

Keine elektrische  
 Komponente

**EINBAULAGEN**



**MESSSTOFFE / MEDIEN**



Wasser



Gas/Luft

**TYPENNOMENKLATUR**

Kombinationsmöglichkeit im Rahmen der Tabelle 'Technische Daten'

UK-	047	G	H	W0010		Beispiel	
UK-					●	<b>Beschreibung</b>	
	047				●	Durchflussmesser	
		G			●	Baureihe 047 , NPT 1/2"	
			H		●	Innengewinde	
				W0010	●	PVC	
				W0020	●	Messbereich	
				W0040	●		2 - 10 l/min Wasser    120 - 600 l/h Wasser
				L0034	●		2 - 20 l/min Wasser    120 - 1200 l/h Wasser
				L0070	●		3 - 40 l/min Wasser    240 - 2400 l/h Wasser
				L0150	●		80 - 340 NI/min Luft    4800 - 20400 NI/h Luft
					●	100 - 700 NI/min Luft    3600 - 36000 NI/h Luft	
					●	150 - 1500 NI/min Luft    2000 - 72000 NI/h Luft	
Sonderoption					□	Dichtung aus Viton	
VARIO						Sonderskalierung	

**WICHTIGE BESTELLMHinweise**

- Bei Gasen Druck (relativ bzw. absolut), Temperatur und Messstoff (z.B. Luft) angeben! (Messwert anfragen)

Technische Änderungen vorbehalten

●BASIC Standard    ○BASIC Programmoption    □VARIO Sonderoption    ⊕ PLUS Zubehör

**X**nicht empfehlenswert