

**ALLGEMEINE MERKMALE**

Der Durchflussmesser arbeitet nach dem Schwebekörperprinzip, wobei sich der Zylinderschwebekörper im Messrohr bewegt.

- \* frontseitige Skalenbedruckung
- \* integriertes Ventil

Innengewinde NPT 1" PVC

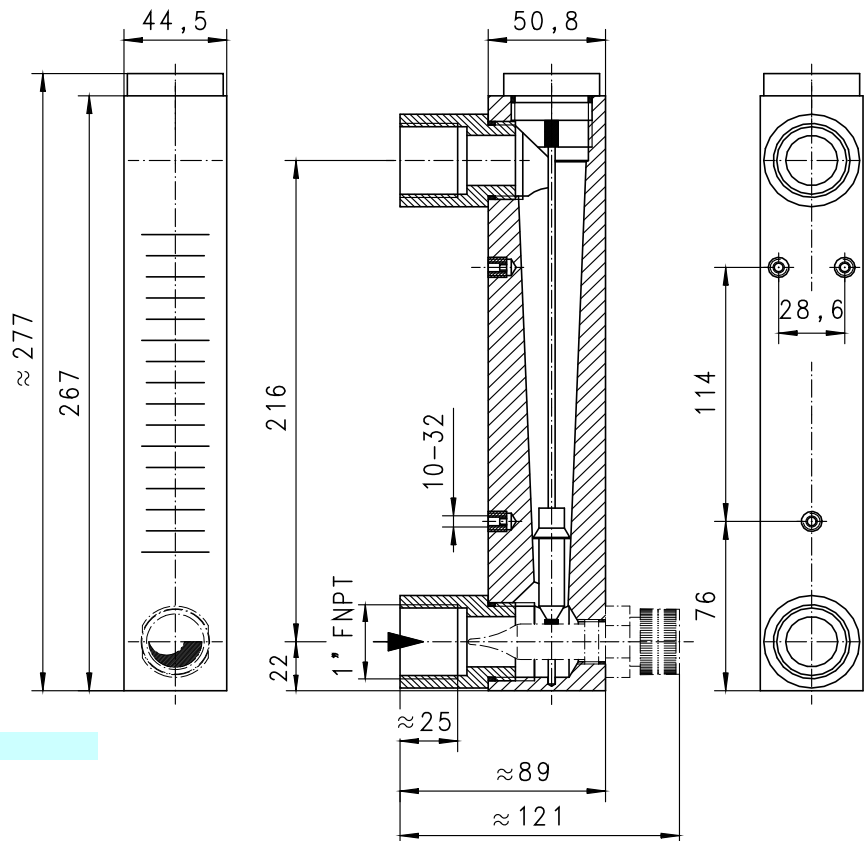


UKV-050GHW0036

**TECHNISCHE DATEN**

	NPT	Type	PN bar	Qmax.empf.	Messbereich	Gewicht kg
H <sub>2</sub> O	NPT 1"	UK.-050GHW0019	6	21 l/min	1 - 19 l/min	0,8
		UK.-050GHW0036	6	44 l/min	4 - 36 l/min	
		UK.-050GHW0075	6	90 l/min	5 - 75 l/min	
Luft	NPT 1"	UK.-050GHL0700	6	850 NI/min	100 - 700 NI/min	0,8
		UK.-050GHL1400	6	1700 NI/min	100 - 1400 NI/min	
		UK.-050GHL3000	6	4000 NI/min	400 - 3000 NI/min	

Toleranz ±2% vom Endwert  
 Medientemperatur max. 65°C



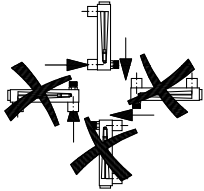
**WERKSTOFFE**

Gehäuse	Acryl
Schwebekörper	Edelstahl
Anschläge	Edelstahl
Anschluss	PVC
Dichtung	NBR
Ventil	Messing

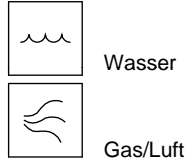
**ELEKTRISCHE DATEN**

Keine elektrische  
 Komponente

**EINBAULAGEN**



**MESSSTOFFE / MEDIEN**



**TYPENNOMENKLATUR**

Kombinationsmöglichkeit im Rahmen der Tabelle 'Technische Daten'

UK-	050	G	H	W0019	Beispiel		
UK-					Messbereich	H <sub>2</sub> O	<b>Beschreibung</b>
UKV-							Durchflussmesser
	050						Durchflussmesser mit Ventil
		G					Baureihe 050 , NPT 1"
			H				Innengewinde
				W0019			PVC
				W0036			1 - 19 l/min
				W0075			4 - 36 l/min
				L0700			5 - 75 l/min
				L1400			100 - 700 NI/min
				L3000	100 - 1400 NI/min		
					Luft	400 - 3000 NI/min	
Sonderoption VARIO						<input type="checkbox"/>	Dichtung aus Viton Sonderskalierung

**WICHTIGE BESTELLMHINWEISE**

- Bei Gasen Druck (relativ bzw. absolut), Temperatur und Messstoff (z.B. Luft) angeben! (Messwert anfragen)

Technische Änderungen vorbehalten

●BASIC Standard ○BASIC Programmoption □VARIO Sonderoption ⊕ PLUS Zubehör

**X**nicht empfehlenswert