

**ALLGEMEINE MERKMALE**

Der Durchflussmesser arbeitet nach dem Schwebekörperprinzip, wobei sich der Zylinderschwebekörper frei im Messrohr bewegt.

- \* wiederholgenau
- \* optional mit Schaltkontakt VLR-

Innengewinde G1/2 bis G1 Edelstahl



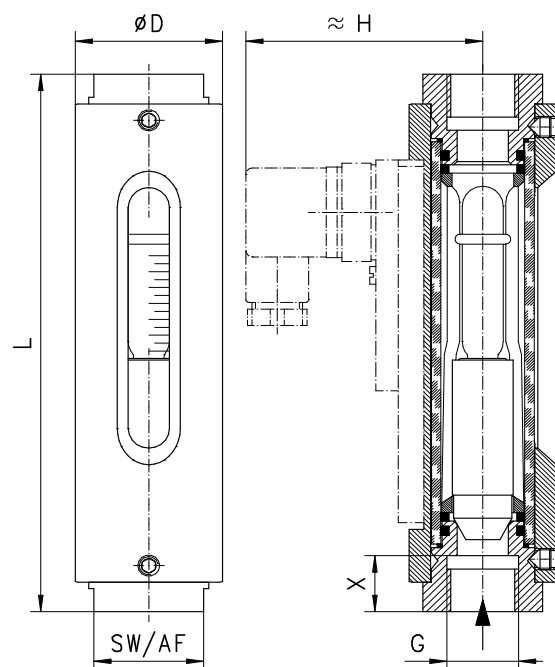
**VLR-015GA018**

**TECHNISCHE DATEN**

	G	Type	PN bar	Qmax. empf. l/min H <sub>2</sub> O	Messbereich l/min H <sub>2</sub> O	D mm	H mm	L mm	X mm	SW mm	Gewicht kg
Messing	G1/2	VL-015GA002	10	1,5	0,1 - 1,5	43	73	135	13	32	0,63
		VL-015GA003	10	3	0,2 - 3	43	73	135	13	32	0,63
		VL-015GA008	10	8	0,3 - 8	43	73	135	13	32	0,63
		VL-015GA012	10	12	1 - 12	43	73	135	13	32	0,63
		VL-015GA018	10	18	2 - 18	43	77	163	13	32	0,65
	G1	VL-025GA035	10	35	3 - 35	50	76	184	17	41	1,00
		VL-025GA050	10	50	4 - 50	50	76	184	17	41	1,00
Edelstahl	G1/2	VL-015GK002	10	1,5	0,1 - 1,5	43	73	135	13	32	0,63
		VL-015GK003	10	3	0,2 - 3	43	73	135	13	32	0,63
		VL-015GK008	10	8	0,3 - 8	43	73	135	13	32	0,63
		VL-015GK012	10	12	1 - 12	43	73	135	13	32	0,63
		VL-015GK018	10	18	2 - 18	43	77	163	13	32	0,65
	G1	VL-025GK035	10	35	3 - 35	50	76	184	17	41	1,00
		VL-025GK050	10	50	4 - 50	50	76	184	17	41	1,00

Der Messbereich ist für vertikalen, von unten zunehmenden Durchfluss angegeben.

Toleranz ±5% vom Endwert  
Medientemperatur max. 100°C  
durchschn. Druckverlust 0,01-0,2 bar bei Qmax.



gestrichelt Option Schaltkontakt VLR-

**WERKSTOFFE**

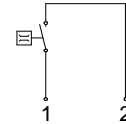
	VL...GA	VL...GK
Gehäuse	Aluminium eloxiert	Aluminium eloxiert
Anschluss	Ms58 vernickelt	1.4571
Glas	Duran 50	Duran 50
Schwebekörper	Ms58 vernickelt	1.4571
Magnet	Hart-Ferrit	Hart-Ferrit
Dichtung	NBR	Viton

**ELEKTRISCHE DATEN**

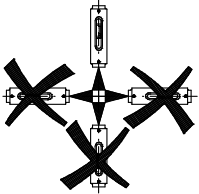
- **BASIC Standard**  
Keine elektrische Komponente

○ **BASIC Programmoption**

Reedschalter - Schaltbild 0.212 Schließer  
250 V 3 A 100 VA  
Stecker DIN 43650-A  
Verstellbereich entspricht Messbereich  
Schutzart IP 65  
zusätzliches Gewicht 0,02 kg



**EINBAULAGEN**



**MESSSTOFFE / MEDIEN**



Wasser



Gas/Luft



Öl



Ausführung Edelstahl VL-...GK für aggressive Medien

**TYPENNOMENKLATUR**

Kombinationsmöglichkeit im Rahmen der Tabelle 'Technische Daten'

VL-	015	G	A	002	Beispiel
VL-					● <b>Beschreibung</b>
VLR-					○ Durchflussmesser mit Schaltkontakt
	015				● Nennweite DN 15 - G1/2
	025				● Nennweite DN 25 - G1
		G			● Innengewinde
		W			○ Ventilblockanschluss für 70.1.VB.
			A		● Anschlusswerkstoff Messing
			K		● Anschlusswerkstoff Edelstahl
				002	● 0,1 - 1,5 l/min
				003	● 0,2 - 3 l/min
				008	● 0,3 - 8 l/min
				012	● 1 - 12 l/min
				018	● 2 - 18 l/min
				035	● 3 - 35 l/min
				050	● 4 - 50 l/min
Programmooption					○ Schaltbild 0.342 - Wechsler 250V 1,5A 50VA
BASIC					
Sonderoption					□ Justage / Messbereiche in Öl oder Gas
VARIO					Skala 0 - 100% Sonderskalierung, Sonderbereiche

**WICHTIGE BESTELLHINWEISE**

- Bei Bestellung bitte Messstoff und Messbereich angeben!
- Bei viskosen Medien Viskosität, Temperatur und Messstoff (z.B. ISO VG68) angeben! (Bereich anfragen)
- Bei Gasen Druck (relativ bzw. absolut), Temperatur und Messstoff (z.B. Luft) angeben! (Messwert anfragen)

**HINWEIS**

Beim Einschrauben des Gerätes muss die Verschraubung des Durchflussmessers mit Hilfe der Schlüsselflächen gegengehalten werden. Auf keinen Fall darf sich die Verschraubung des Durchflussmessers gegen die Aluminiumhülse verdrehen, dies kann Undichtigkeiten oder Glasbruch zur Folge haben. Zum Gegenhalten nur geeignetes Werkzeug verwenden.

Technische Änderungen vorbehalten

●BASIC Standard ○BASIC Programmoption □VARIO Sonderoption ⊕ PLUS Zubehör ✗ nicht empfehlenswert