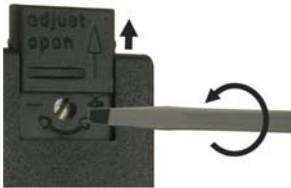


ALLGEMEINE MERKMALE

Die Geräte arbeiten nach dem Prinzip des federgestützten Paddels mit magnetischer Ansteuerung eines Mikroschalters.

- * einsetzbar von Nennweite 25-100
- * geringer Druckverlust
- * hermetische Trennung zwischen elektrischem und hydraulischem Bauteil
- * geschützte Funktionsteile durch Gummibalg
- * einfache Justage über 7-gängige Verstellerschraube



Außengewinde R1" Messing/Edelstahl



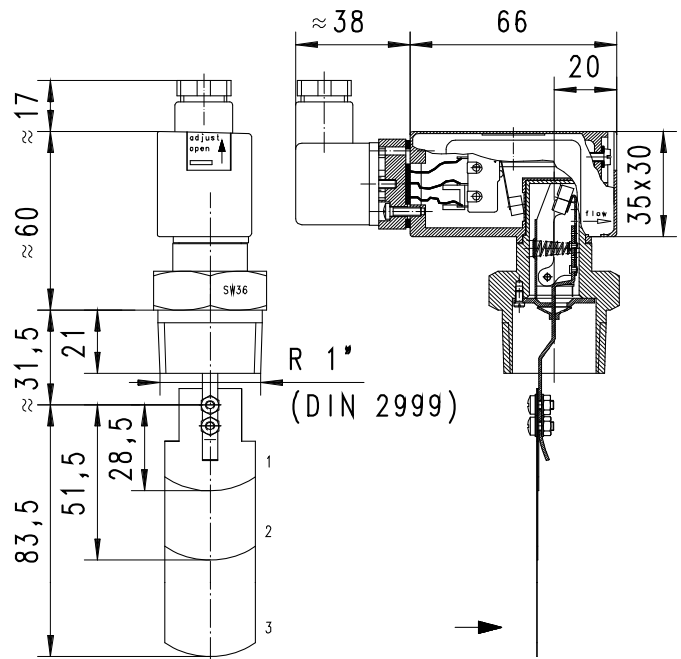
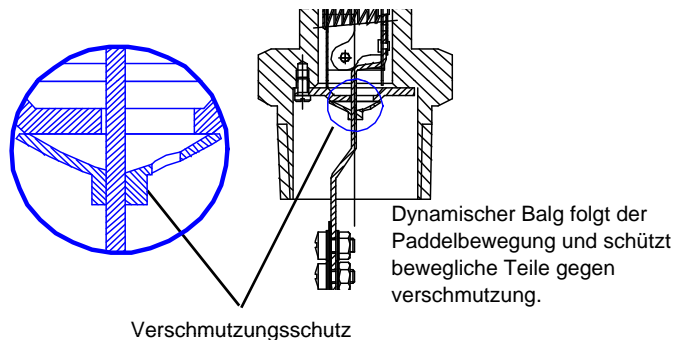
CM2K-025HM

TECHNISCHE DATEN

DN	PN bar	Qmax. empf. m³/h H₂O	Verstellbereich m³/h H₂O			
			Paddel 1	Paddel 1,2	Paddel 1,2,3	Paddel 1,2,3,4
25	25	3,6	0,9 - 1,0	-	-	-
32	25	6	2,3 - 2,7	-	-	-
40	25	9	2,8 - 3,4	-	-	-
50	25	15	6,5 - 7,5	1,9 - 2,4	-	-
65	25	24	11,4 - 13,3	4,8 - 5,7	-	-
80	25	36	16,5 - 18,9	7,6 - 8,9	2,7 - 3,5	-
100	25	60	26,3 - 30,3	13,3 - 15,3	6,7 - 8,4	5,4 - 6,7

Der Verstellbereich ist für horizontal abnehmenden Durchfluss angegeben.

Toleranz ±15 % vom Endwert
 Medientemperatur max. 110°C
 durchschn. Druckverlust 0,15 bar bei Qmax.
 Hysterese in Abhängigkeit vom Schaltwert
 mindestens 5 l/min
 Gewicht 0,35 kg



WERKSTOFFE

	CM2K-025HM	CM2K-025HK
Gehäuse	Ms58 vernickelt	1.4571
Scheibe	POM	POM
Paddelteile	1.4301 ; 1.4571	1.4301 ; 1.4571
Balg	NBR	NBR
Feder	1.4310	1.4310
Magnet	Oxyd 300	Oxyd 300

Achtung! Paddelbefestigung ungesichert. Bei kritischen Bedingungen (z.B. Vibration) Schraubensicherung vorsehen.

Paddel 1 für DN25 anpassen
 Paddel 4 ab DN100 angepasst
 DN 100 Paddellänge 92

ELEKTRISCHE DATEN

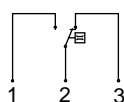
Mikroschalter - Schaltbild 0.371 Wechsler

250 V AC 5 A

Stecker DIN 43650-A

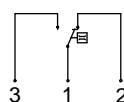
Schutzklasse 2

Schutzart IP 65

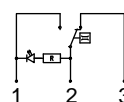


**OBASIC
Programm-
option**

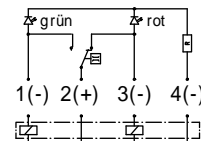
Schaltbild 0.342



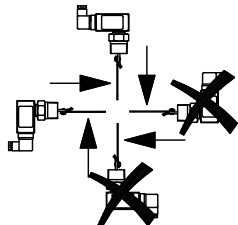
Diode rot
Schaltbild 0.208



Diode rot/grün
Schaltbild 0.347

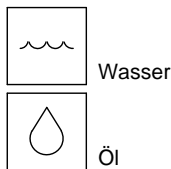


EINBAULAGEN



Einbaulage hat Einfluss auf Verstellbereich!

MESSSTOFFE / MEDIEN



TYPENOMENKLATUR

CM2K-	025	H	M	Beispiel
	025			Beschreibung
		H		● Anschlussgewinde DN25 - R1"
			M	● Einschraubgewinde
			K	● Messingausführung
				● Edelstahlausführung
Programmoption BASIC				○ Schaltbild 0.208 - Diode rot im Stecker DIN 43650-A Schaltbild 0.347 - Diode rot/grün im Stecker DIN 43650-A Schaltbild 0.342 Goldkontakt 125 V AC / 30 V DC / 100mA
Sonderoption VARIO				☐ Justage / Verstellbereiche in Öl Anschluss für Rundsteckverbinder M12x1, 4-pol

WICHTIGE BESTELLMHINWEISE

- Bei Bestellung bitte Durchflussrichtung, Messstoff und Verstellbereich angeben!
- Bei viskosen Medien Viskosität, Temperatur und Messstoff (z.B. ISO VG68) angeben! (Bereich anfragen)

Technische Änderungen vorbehalten

●BASIC Standard ○BASIC Programmoption ☐VARIO Sonderoption ⊕ PLUS Zubehör

Xnicht empfehlenswert