

ALLGEMEINE MERKMALE

Die Geräte arbeiten nach dem Prinzip des metallbalggestützten Paddels mit Ansteuerung eines Mikroschalters.

- * einsetzbar von Nennweite 25-200
- * Mikroschalter mit Goldbeschichtung für kleine Ströme und Silberbeschichtung für größere Ströme
- * geringer Druckverlust
- * visuelle Funktionskontrolle durch transparenten Deckel



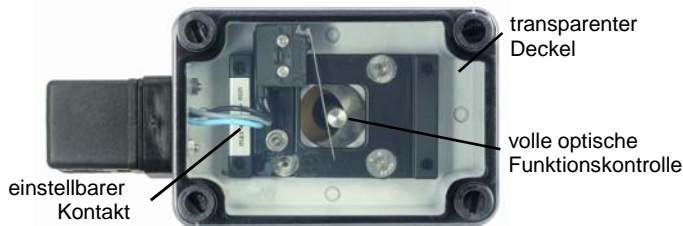
Außengewinde R1" Messing/Edelstahl
Einbaufansch DN32 Messing/Edelstahl



UB1-025HM



UB1-032EM

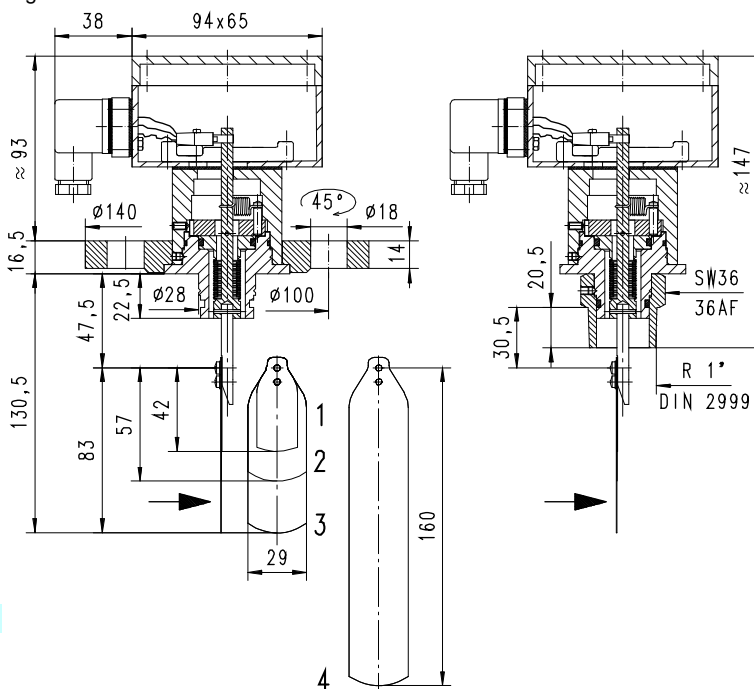


TECHNISCHE DATEN

DN	PN bar	Qmax. empf. m³/h H₂O	Verstellbereich m³/h H₂O			
			Paddel 1	Paddel 1,2	Paddel 1,2,3	Paddel 1,2,3,4
25	16	4	1,2 - 2,0	-	-	-
32	16	8	1,4 - 2,5	-	-	-
40	16	12	2,3 - 3,8	-	-	-
50	16	20	5,1 - 7,9	1,9 - 3,4	-	-
65	16	30	9,5 - 16,7	4,7 - 8,3	-	-
80	16	45	16,0 - 24,9	8,7 - 14,1	4,4 - 8,0	-
100	16	75	21,6 - 34,0	12,8 - 20,1	8,4 - 13,9	7,0 - 12,4

Der Verstellbereich ist für horizontal abnehmenden Durchfluss angegeben.
DN 25-32 nur mit Gewindeausführung, DN 125-200 auf Anfrage

Medientemperatur max. 140°C
Umgebungstemperatur -20...+70°C
Toleranz ±15% vom Endwert
durchschn. Druckverlust 0.08 bar bei Qmax.
Hysterese in Abhängigkeit vom Schaltwert
mindestens 0,1 m³/h
Gewicht 1,3 kg Gewindeausführung
2,5 kg Flanschausführung



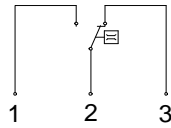
Achtung! Paddelbefestigung ungesichert.
Bei kritischen Bedingungen (z.B. Vibration)
Schraubensicherung vorsehen.

WERKSTOFFE

	UB1-....M	UB1-....K		
Gehäuse	Ms58	1.4305	Paddel 1 für DN25 anpassen	Flansch nach DIN 2527,
Paddelteile	1.4305/1.4310	1.4305/1.4310	Paddel 4 ab DN100 angepasst	Nennndruck 16 bar,
Balg	1.4541	1.4541	DN 100 Paddellänge 92	Nennweite DN32
Haube	PC	PC	DN 125 Paddellänge 117	Dichtfläche nach DIN 2526 Form C
Flansch/Stutzen	Rg5/Ms	1.4305	DN 150 Paddellänge 143	Achtung! Flanschdichtung
Dichtung	NBR	Viton	ab DN 175 ungekürzt	nicht im Lieferumfang enthalten

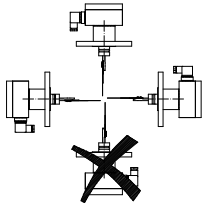
ELEKTRISCHE DATEN

Mikroschalter mit „Kombikontakt“ Goldbeschichtung für kleine Ströme und Silberbeschichtung für größere Ströme
Schaltbild 0.371 Wechsler
Stecker DIN 43650-A
Schutzart IP 65



		A max. ohmsch	A max. induktiv		A min.
max.	250V AC/DC	6A	1,5A	min.	4V
	125V AC/DC	6A	2A		1mA
	24V DC	6A	5A		
	12V DC	6A	6A		

EINBAULAGEN



Einbaulage hat Einfluss auf Verstellbereich!

MESSSTOFFE / MEDIEN



Wasser



Ausführung Edelstahl für aggressive Medien



Öl

TYPENNOMENKLATUR

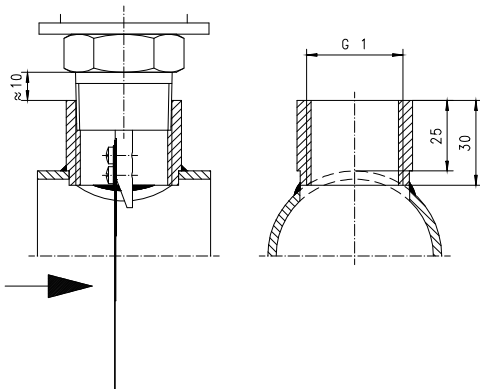
UB1-	025H	M	Beispiel
	025H		Beschreibung
	032E		● Anschlussgewinde DN25 - R1"
		M	● Flansch DN32
		K	● Messingausführung
			● Edelstahlausführung
Programmoption BASIC			○ TÜV-Zulassung 0000021402
			Anschluss für Rundsteckverbinder M12x1, 4pol
			Schutzart IP 67
			opaker Deckel

WICHTIGE BESTELLHINWEISE

- Bei Bestellung bitte Durchflussrichtung, Messstoff und Verstellbereich angeben!
- Bei viskosen Medien Viskosität, Temperatur und Messstoff (z.B. ISO VG68) angeben! (Bereich anfragen)

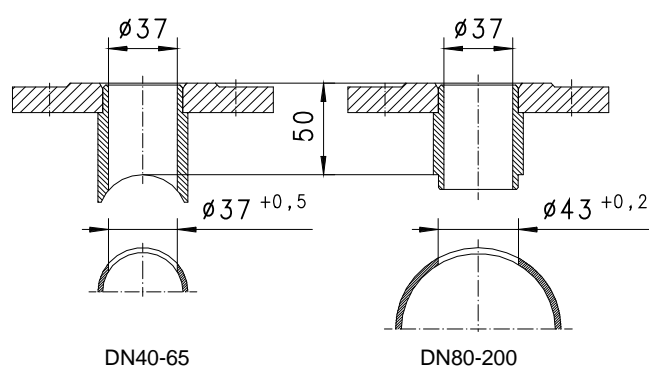
EINBAUEMPFEHLUNG

Gewindeausführung



Rohr nach DIN 2448 Normalwandstärke

Flanschausführung



Rohr nach DIN 2448 Normalwandstärke

ZUBEHOER

Die in der Einbauempfehlung gezeichneten Einbauflansche sind als Zubehör erhältlich.
Siehe Produktinformation 71.1.FL.



Technische Änderungen vorbehalten

●BASIC Standard ○BASIC Programmoption □VARIO Sonderoption ⊕ PLUS Zubehör ✗ nicht empfehlenswert