

ALLGEMEINE MERKMALE

Die Geräte arbeiten nach dem Prinzip des federgestützten Paddels mit magnetischer Ansteuerung eines Reed Schalters.

- * wiederholgenau
- * geringer Druckverlust
- * hermetische Trennung zwischen elektrischem und hydraulischem Bauteil
- * stressfreie Fixierung der Schalteinheit durch Kunststoffkopf

Lötanschluss DN 10-40 Kupfer



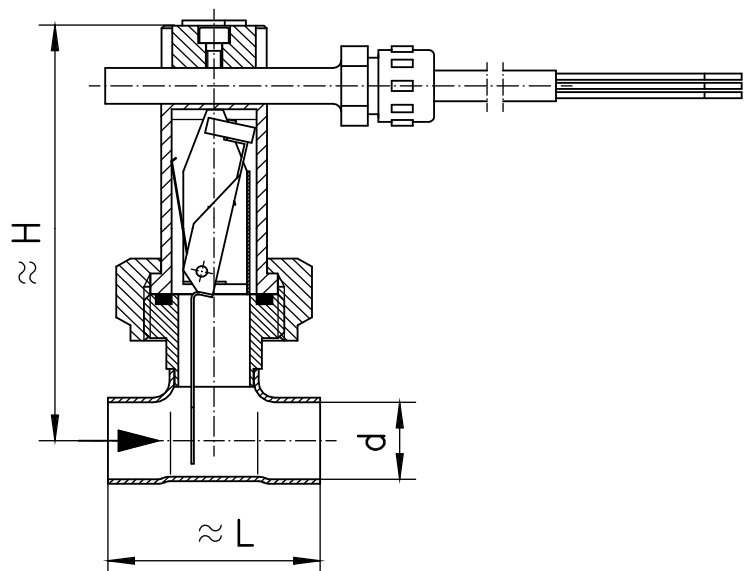
UR1-020TC

TECHNISCHE DATEN

	DN	Type	PN bar	Qmax. empf. l/min H ₂ O	Verstellbereich l/min H ₂ O	d mm	H mm	L mm	Gewicht kg
Kupfer	10	UR1-010TC	16	10	auf Anfrage	12	81	36	0,30
	12	UR1-012TC	16	14	4,8 - 6,2	15	81	40	0,30
	16	UR1-016TC	16	24	7,0 - 9,4	18	82	44	0,30
	20	UR1-020TC	16	40	6,3 - 8,5	22	84	50	0,30
	25	UR1-025TC	16	60	auf Anfrage	28	91	56	0,35
	32	UR1-032TC	16	100	14,5 - 19,5	35	91	64	0,35
	40	UR1-040TC	16	150	auf Anfrage	42	99	74	0,40

Der Verstellbereich ist für horizontal abnehmenden Durchfluss angegeben.

Toleranz	±15% vom Endwert
Medientemperatur	max. 110°C
durchschn. Druckverlust	0,01 bar bei Qmax.
Hysterese	in Abhängigkeit vom Schaltwert mindestens 0,7 l/min

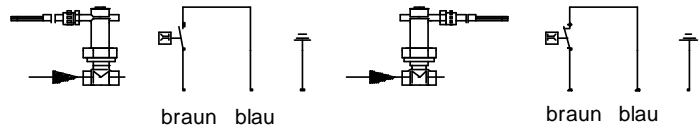


WERKSTOFFE

Gehäuse	Cu / Ms58
Körper	Ms58
Paddelteile	1.4301 ; 1.4571
Feder	1.4310
Magnet	Oxyd 300
Dichtung	NBR

ELEKTRISCHE DATEN

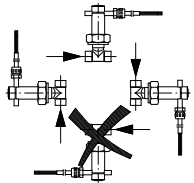
Reedschalter
 Schaltbild 0.225
 Schließer oder Öffner je nach Einbauposition
 230 V AC 1A 50VA
 1,5 m Kabel
 Schutzart IP 65



Type UR2 (Kunststoffschalteinheit) ohne Erde. Schutzklasse 2

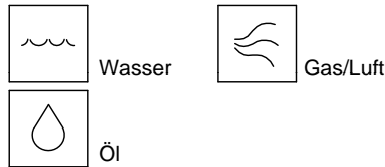


EINBAULAGEN



Einbaulage hat Einfluss auf Verstellbereich!

MESSSTOFFE / MEDIEN



TYPENNOMENKLATUR

Kombinationsmöglichkeit im Rahmen der Tabelle 'Technische Daten'

UR1-	010	T	C		Beispiel	
					Beschreibung	
UR1-				●	Schalteinheit aus Messing	
UR2-				○	Schalteinheit und Körper aus Kunststoff (PN10 - Tmax. 80°C - Kabel 0,5 m)	
	010			●	Nennweite DN 10 - Ø12 DN 12 - Ø15 DN 16 - Ø18 DN 20 - Ø22 DN 25 - Ø28 DN 32 - Ø35 DN 40 - Ø42	
	012			●		
	016			●		
	020			●		
	025			●		
	032			●		
	040			●		
		T		●		Lötanschluss
			C	●	Kupferausführung	
				A ○	● Schalteinheit ATEX (Produktinformation 92.1.U1)	
Sonderoption VARIO					□	Justage / Verstellbereiche in Öl oder Gas Sonderkabelängen

WICHTIGE BESTELLMHINWEISE

- Bei Bestellung bitte Durchflussrichtung, Messstoff und Verstellbereich angeben!
- Bei viskosen Medien Viskosität, Temperatur und Messstoff (z.B. ISO VG68) angeben! (Bereich anfragen)
- Bei Gasen Druck (relativ bzw. absolut), Temperatur und Messstoff (z.B. Luft) angeben! (Bereich anfragen)

Technische Änderungen vorbehalten

●BASIC Standard ○BASIC Programmoption □VARIO Sonderoption ⊕ PLUS Zubehör

nicht empfehlenswert