

ALLGEMEINE MERKMALE

Die Geräte arbeiten nach dem Prinzip des federgestützten Paddels mit magnetischer Ansteuerung eines Reed Schalters.

- * wiederholgenau
- * geringer Druckverlust
- * hermetische Trennung zwischen elektrischem und hydraulischem Bauteil
- * stressfreie Fixierung der Schalteinheit durch Kunststoffkopf

Löt-/Schweißstutzen DN15 bis DN 80 Messing/Edelstahl



UR1-015VM

TECHNISCHE DATEN

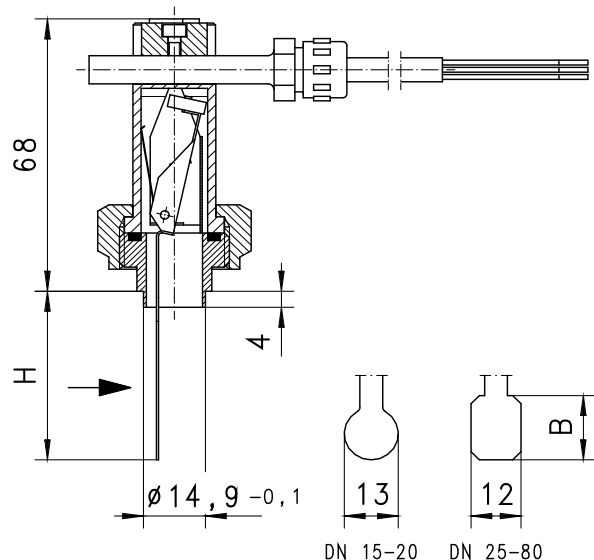
	DN	Type	PN bar	Qmax. empf. l/min H ₂ O	Verstellbereich l/min H ₂ O	H mm	D mm	A mm	B mm	Gewicht kg
Messing	15	UR.-015VM	25	20	5 - 6,5	18,0	13	-	-	0,21
	20			40	10 - 15,5					
	25	UR.-025VM	25	80	11 - 13	27,5	-	12	16	0,22
	32			100	26 - 33					
	40			150	37 - 42,5					
	50	UR.-050VM	25	200	47,5 - 60	42,0	-	12	19	0,23
Edelstahl	65			400	95 - 117					
	80			600	147 - 179					
	15	UR.-015VK	25	20	4,6 - 6,3	18,0	13	-	-	0,21
	20			40	9,1 - 12					
	25	UR.-025VK	25	80	10 - 12,8	27,5	-	12	16	0,22
	32			100	23,7 - 32					
	40			150	33,7 - 41,2					
	50	UR.-050VK	25	200	43,2 - 58,2	42,0	-	12	19	0,23
65			400	86,5 - 113						
80			600	134 - 174						

Der Verstellbereich ist für horizontal abnehmenden Durchfluss angegeben.
Gemessen in Rohr DIN 2448 Normalwandstärke

Toleranz	±15% vom Endwert
Medientemperatur	max. 110°C
durchschn. Druckverlust	0,01 bar bei Qmax.
Hysterese	in Abhängigkeit vom Schaltwert mindestens 0,7 l/min

WERKSTOFFE

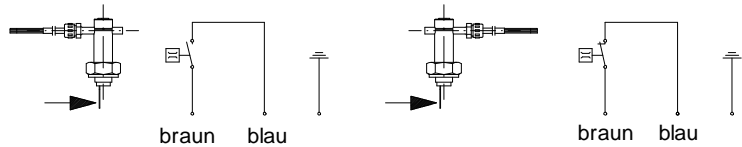
	UR-...VM	UR-...VK
Stutzen	Ms58	1.4305
Körper	Ms58	1.4571
Paddelteile	1.4301 ; 1.4571	1.4301 ; 1.4571
Feder	1.4310	1.4310
Magnet	Oxyd 300	Oxyd 300
Dichtung	NBR	Viton



DN 15-20 DN 25-80

ELEKTRISCHE DATEN

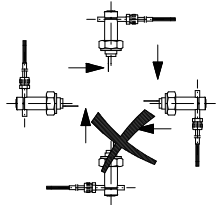
Reedschalter
Schaltbild 0.225
Schließer oder Öffner je nach Einbauposition
230 V AC 1A 50VA
1,5 m Kabel
Schutzart IP 65



Type UR2 (Kunststoffschalteinheit) ohne Erde. Schutzklasse 2

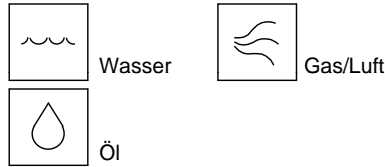


EINBAULAGEN



Einbaulage hat Einfluss auf Verstellbereich!

MESSSTOFFE / MEDIEN



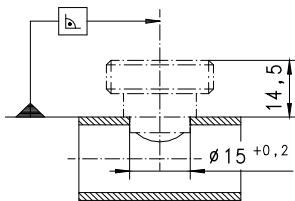
TYPENNOMENKLATUR

UR1-	015	V	M	Beispiel
UR1-				Beschreibung
UR2-				● Schalteinheit aus Messing
				○ Schalteinheit und Körper aus Kunststoff (PN10 - Tmax. 80°C - Kabel 0,5 m)
	015			● Nennweite DN 15-20
	025			● Nennweite DN 25-40
	050			● Nennweite DN 50-80
		V		● Löt- / Schweißstutzen
			M	● Messingausführung
			K	● Edelstahlausführung
			A	○ Schalteinheit ATEX (Produktinformation 92.1.U1)
Sonderoption VARIO				□ Justage / Verstellbereiche in Öl oder Gas Sonderkabelängen

WICHTIGE BESTELLMHINWEISE

- Bei Bestellung bitte Durchflussrichtung, Messstoff und Verstellbereich angeben!
- Bei viskosen Medien Viskosität, Temperatur und Messstoff (z.B. ISO VG68) angeben! (Bereich anfragen)
- Bei Gasen Druck (relativ bzw. absolut), Temperatur und Messstoff (z.B. Luft) angeben! (Bereich anfragen)

EINBAUEMPFEHLUNG



Rohr nach DIN 2448
Normalwandstärke

SONDERAPPLIKATIONEN



UR1-015HM
Körper mit Einschraubgewinde G1/2A

UR1-032HM
Körper mit Überwurf und
Einschraubgewinde G1/2A

Technische Änderungen vorbehalten

●BASIC Standard ○BASIC Programmoption □VARIO Sonderoption ⊕ PLUS Zubehör

Xnicht empfehlenswert