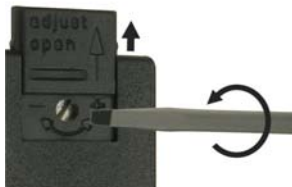


ALLGEMEINE MERKMALE

Die Geräte arbeiten nach dem Prinzip des federgestützten Paddels mit magnetischer Ansteuerung eines Reedswitchers.

- * wiederholgenau
- * geringer Druckverlust
- * hermetische Trennung zwischen elektrischem und hydraulischem Bauteil
- * einfache Justage über 7-gängige Verstellerschraube



Lötanschluss DN 10-40 Kupfer



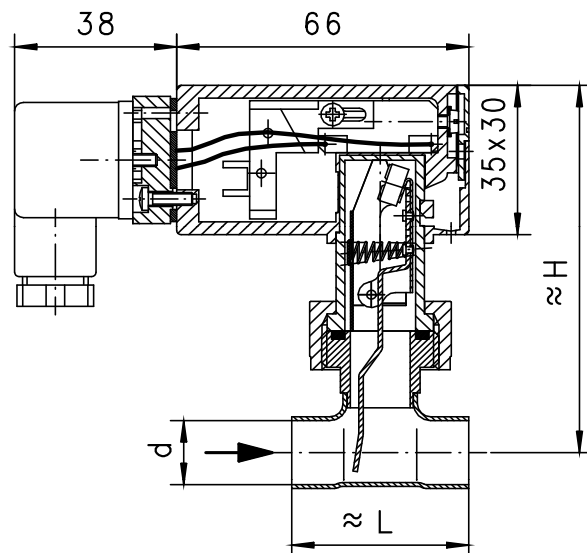
UR3K-032TC029

TECHNISCHE DATEN

	DN	Type	PN bar	Qmax. empf. l/min H ₂ O	Verstellbereich l/min H ₂ O	d mm	H mm	L mm	Gewicht kg
Kupfer	10	UR3K-010TC060	16	10	4,5 - 6	12	84	36	0,30
	12	UR3K-012TC100	16	14	7,5 - 10	15	84	40	0,30
	16	UR3K-016TC140	16	24	11 - 14	18	86	44	0,30
	20	UR3K-020TC210	16	40	16 - 21	22	86	50	0,30
	25	UR3K-025TC190	16	60	15 - 19	28	92	56	0,35
	32	UR3K-032TC295	16	100	23 - 29,5	35	92	64	0,35
	40	UR3K-040TC460	16	150	35 - 46	42	100	74	0,40

Der Verstellbereich ist für horizontal abnehmenden Durchfluss angegeben.

Toleranz	±15% vom Endwert
Medientemperatur	max. 110°C
durchschn. Druckverlust	0,01 bar bei Qmax.
Hysterese	in Abhängigkeit vom Schaltwert mindestens 0,7 l/min

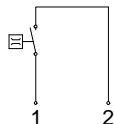


WERKSTOFFE

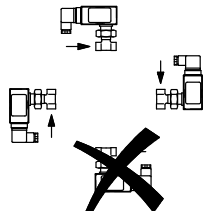
Gehäuse	Cu / Ms58
Körper	Ms58 vernickelt
Paddelteile	1.4301 ; 1.4571
Feder	1.4310
Magnet	Oxyd 300
Dichtung	NBR

ELEKTRISCHE DATEN

Reedschalter - Schaltbild 0.372 Schließer
 230 V AC 1A 50VA
 Stecker DIN 43650-A
 Schutzklasse 2
 Schutzart IP 65

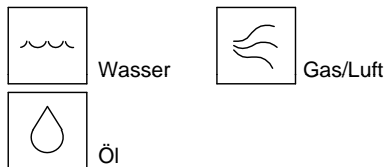


EINBAULAGEN



Einbaulage hat Einfluss auf Verstellbereich!

MESSSTOFFE / MEDIEN



TYPENNOMENKLATUR

Kombinationsmöglichkeit im Rahmen der Tabelle 'Technische Daten'

UR3K-	010	T	C	060	Beispiel	
					Beschreibung	
	010			●	Nennweite	DN 10 - Ø12
	012			●		DN 12 - Ø15
	016			●		DN 16 - Ø18
	020			●		DN 20 - Ø22
	025			●		DN 25 - Ø28
	032			●		DN 32 - Ø35
	040			●		DN 40 - Ø42
		T		●		
			C	●		Kupferausführung
				060	●	4,5 - 6 l/min
				100	●	7,5 - 10 l/min
				140	●	11 - 14 l/min
				190	●	15 - 19 l/min
				210	●	16 - 21 l/min
				295	●	23 - 29,5 l/min
				460	●	35 - 46 l/min
Sonderoption VARIO					☐	Justage / Verstellbereiche in Öl oder Gas Anschluss für Rundsteckverbinder M12x1, 4-pol Kleinstmengen

WICHTIGE BESTELLMHINWEISE

- Bei Bestellung bitte Durchflussrichtung, Messstoff und Verstellbereich angeben!
- Bei viskosen Medien Viskosität, Temperatur und Messstoff (z.B. ISO VG68) angeben! (Bereich anfragen)
- Bei Gasen Druck (relativ bzw. absolut), Temperatur und Messstoff (z.B. Luft) angeben! (Bereich anfragen)

Technische Änderungen vorbehalten

●BASIC Standard ○BASIC Programmoption ☐VARIO Sonderoption ⊕ PLUS Zubehör

Xnicht empfehlenswert