

ALLGEMEINE MERKMALE

Die Geräte arbeiten nach dem Prinzip des metallbalggestützten Paddels mit Ansteuerung eines Mikroschalters.

- * wiederholgenau
- * nur für Gase oder Luft

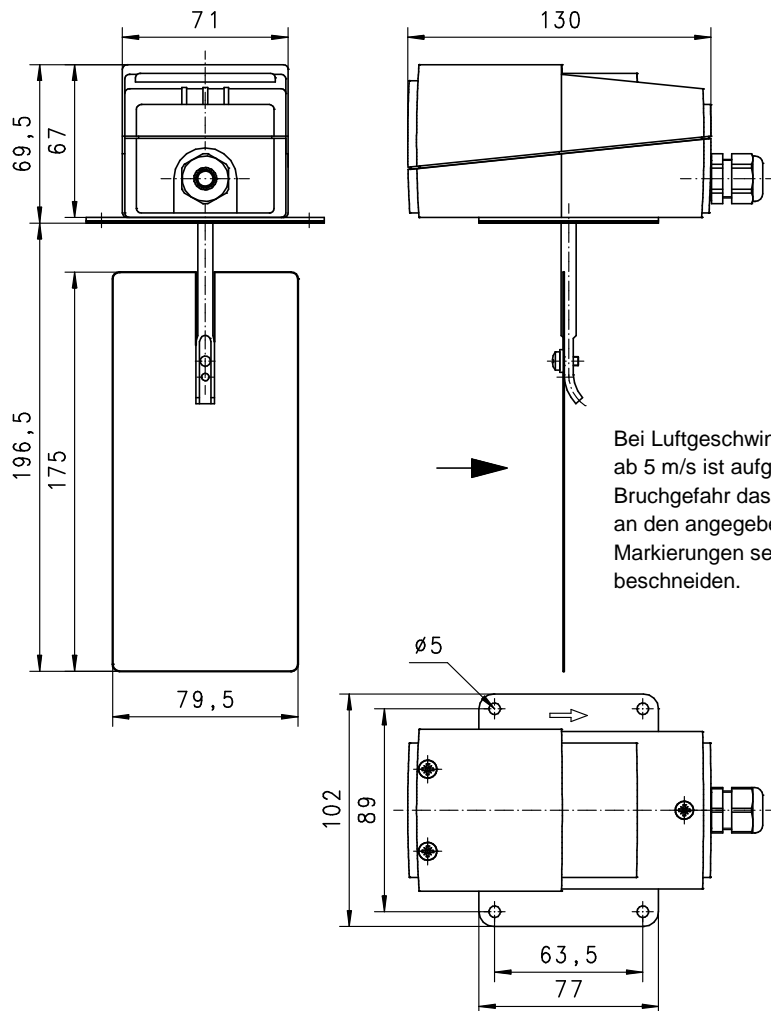
Bodenplatte Stahl verzinkt



YR-000FS

TECHNISCHE DATEN

Verstellbereich	1-8 m/s
Medientemperatur	max. 85°C
Hysterese	1-1,2 m/s
Gewicht	0,5 kg

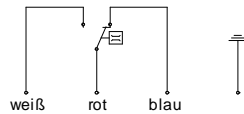


WERKSTOFFE

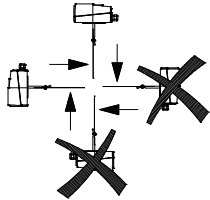
Befestigung	Stahl verzinkt
Paddelteile	1.4571 / Ms58
Balg	Tombak
Dichtung	Papier (Statite)
Haube	ABS

ELEKTRISCHE DATEN

Mikroschalter - Schaltbild 0.374 Wechsler
250 V AC 15(8) A
Kabelverschraubung Pg11
Schutzart IP 65



EinBAULAGEN



Einbaulage hat Einfluss
auf Verstellbereich!

MESSSTOFFE / MEDIEN



Gas/Luft

TYPENNOMENKLATUR

YR-	000	F	S	Beispiel
	000			Beschreibung
		F		● Nennweitenunabhängig
			S	● Befestigung über Bodenplatte
				● Stahlplatte verzinkt

HINWEIS

Werkseitig ist der Durchflussmesser auf eine Durchflussgeschwindigkeit von 2m/s (steigend) und 1m/s (fallend) für Montage in waagrecht verlegten Kanälen eingestellt. Bei senkrechter verlegten Kanälen muss dabei der Schalterpunkt nachgestellt werden, um das Gewicht des Paddels auszugleichen. An der Einstellschraube unter dem Gehäusedeckel kann durch drehen im Uhrzeigersinn der Schaltwert auf Durchflussgeschwindigkeiten bis 5 m/s (fallend) eingestellt werden. Für höhere Durchflussgeschwindigkeit als 5 m/s ist das Paddel an der entsprechenden Markierung zu schneiden, wodurch sich für den steigenden Schaltwert ein Bereich für Durchflussgeschwindigkeiten von 3,5 bis 9,2 m/s und für den fallenden Schaltwert von 2,5 bis 8 m/s ergibt.

Technische Änderungen vorbehalten

●BASIC Standard ○BASIC Programmoption □VARIO Sonderoption ⊕ PLUS Zubehör ✗ nicht empfehlenswert