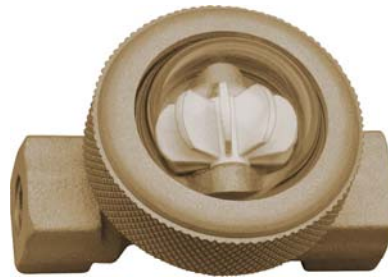


**ALLGEMEINE MERKMALE**

Mechanischer Durchflussanzeiger, für flüssige Medien, mit Rotor zur quantitativen Durchflussanzeige. Die Rotordrehung ist durchflussproportional. Robuste Ausführung in den Werkstoffen Rotguss/Messing.

- \* gute Rotorsicht
- \* Kuppelform

Innengewinde G1/4 bis G1 Rotguss

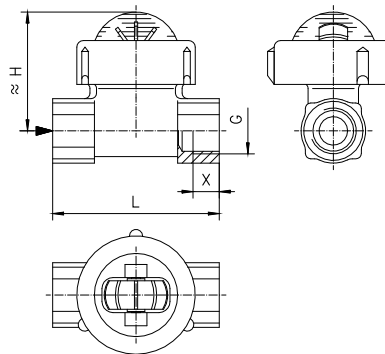


RL-010GR

**TECHNISCHE DATEN**

	G	Type	PN bar	Qmax. empf. l/min H <sub>2</sub> O	Rotoranlauf l/min H <sub>2</sub> O	L mm	B mm	X mm	Gewicht kg
Rotguss	G 1/4	RL-008GR	6	3,3	0,5	76	52	12	0,55
	G 3/8	RL-010GR	6	7,5	0,8	76	52	12	0,50
	G 1/2	RL-015GR	6	10,0	1,0	76	55	12	0,55
	G 3/4	RL-020GR	6	26,5	2,0	83	57	14	0,65
	G 1	RL-025GR	6	26,5	5,0	89	67	18	1,10

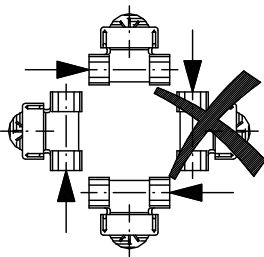
Medientemperatur max. 100°C  
durchschn. Druckverlust 0,05 bar bei Qmax.



**WERKSTOFFE**

Körper Rotguss  
Deckel Messing  
Fenster Soda-lime-Glas  
Bolzen Edelstahl  
Rotor Nylon  
Dichtung NBR

**EINBAULAGEN**



**TYPENNOMENKLATUR**

RL-	008	G	R	Beispiel Beschreibung	
	008		●	Nennweite	DN 8 - G1/4
	010		●		DN 10 - G3/8
	015		●		DN 15 - G1/2
	020		●		DN 20 - G3/4
	025		●		DN 25 - G1
		G	●		Innengewinde
			R	●	Rotguss

**MESSTOFFE / MEDIEN**



Wasser



Öl

Bei höherer Viskosität  
Tendenz zu höherem  
Rotoranlaufwert!

Technische Änderungen vorbehalten

●BASIC Standard ○BASIC Programmoption □VARIO Sonderoption ⊕ PLUS Zubehör

✗ nicht empfehlenswert