

ALLGEMEINE MERKMALE

Beim Durchflussmesser RRF ist eine Inline-turbine in einem Kunststoffgehäuse untergebracht. Ein Hallsensor registriert die Drehung der Turbine berührungslos und gibt ein durchflussproportionales Frequenzsignal aus.

- * hohe Genauigkeit / Wiederholstabilität bei geringen Kosten
- * Erfassung geringer Durchflussmengen
- * lageunabhängig

Außengewinde G3/8A PA

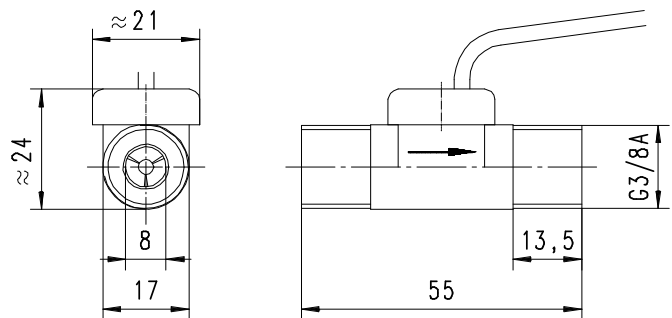
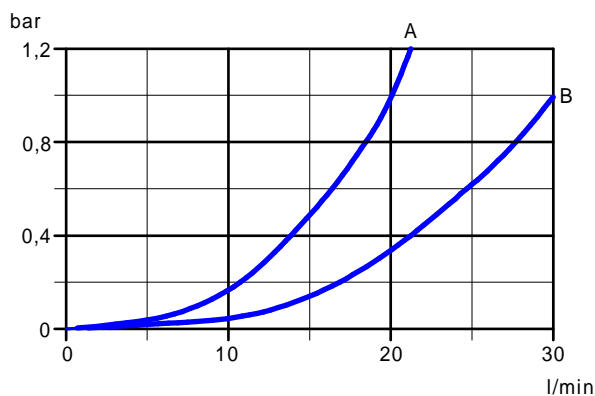


TECHNISCHE DATEN

G	Type	PN bar	Messbereich l/min H ₂ O	Impulse/Liter	Frequenzausgang Hz	Druckverlust Code	Gewicht g
G3/8A	RRF-010AN005	14	0,5 - 5	6900	58 - 575	A	40
G3/8A	RRF-010AN010	14	1,0 - 10	3300	55 - 550	A	40
G3/8A	RRF-010AN015	14	1,0 - 15	2200	37 - 550	A	40
G3/8A	RRF-010AN030	14	2,0 - 30	1000	33 - 500	B	40

Toleranz ±3% vom Messwert
 Wiederholgenauigkeit ±0,5% vom Endwert
 Medientemperatur -20..100°C
 Umgebungstemperatur max. 80°C

DRUCKVERLUST

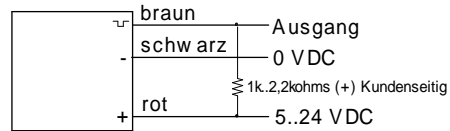


WERKSTOFFE

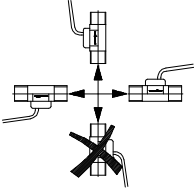
Gehäuse PA 12
 Turbine PA 12
 Lager PTFE 15% Graphit

ELEKTRISCHE DATEN

Versorgungsspannung 5..24VDC bei 8mA
Ausgang NPN open collector bei 50mA max.
(1 bis 2,2K Ohm Pull-Up Resistor erforderlich)
(Frequenzausgang)
Kabel 1 m oder offene Kontaktzunge 2,8/6,3x0,8
Schutzart Kabel IP 65
Kontaktzunge IP 00



EINBAULAGEN



MESSSTOFFE / MEDIEN



Wasser

Es wird ein Filter < 50µm empfohlen



Öl bis 16mm²/s

TYPENNOMENKLATUR

Kombinationsmöglichkeit im Rahmen der Tabelle 'Technische Daten'

RRF	010	A	N	005	K	Beispiel
	010					Beschreibung
		A				● Nennweite DN 10 - G3/8A
			N			● Außengewinde
				005		● Gehäusewerkstoff Nylon
				010		● Messbereich 0,5- 5 l/min
				015		● Messbereich 1,0-10 l/min
				030		● Messbereich 1,0-15 l/min
					K	● Messbereich 1,0-30 l/min
					F	● Kabelanschluss
						○ offene Kontaktzunge

Technische Änderungen vorbehalten

●BASIC Standard ○BASIC Programmoption □VARIO Sonderoption ⊕ PLUS Zubehör ✗ nicht empfehlenswert