

ALLGEMEINE MERKMALE

Als primärer Messwertempfänger dient eine Turbine, deren Umdrehungen linearproportional der fließenden Durchflussmenge sind.

- * hohe Genauigkeit
- * hohe Druckbelastung

Außengewinde G3/4A Messing/Edelstahl



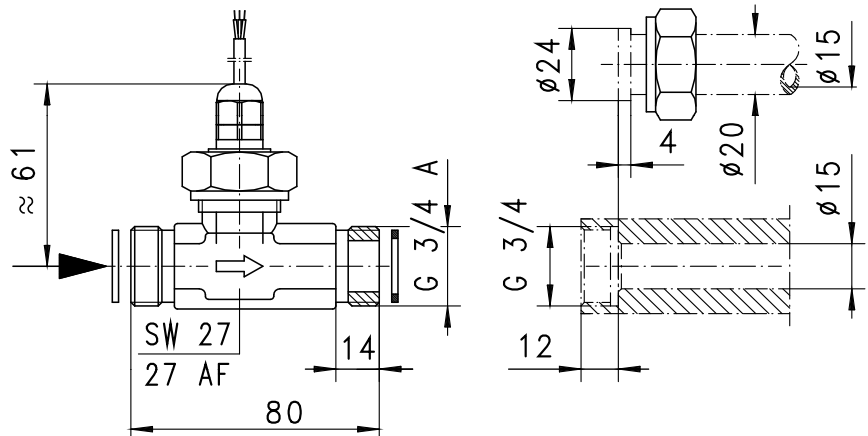
TTH-020AM040R

TECHNISCHE DATEN

	G	Type	PN bar	Qmax. empf. l/min H ₂ O	Messbereich l/min (1-5mm ² /s)	Gewicht kg
Messing	G 3/4 A	TTH-020AM040.	300	40	2 - 40	0,5
Edelstahl	G 3/4 A	TTH-020AK040.	300	40	2 - 40	0,5

Linearität	±1% vom Messwert
Reproduzierbarkeit	±0,2%
Signalabgabe	ab 0,3 l/min
Auflösung	1,2 ml/Puls 855 Pulse/Liter
Medientemperatur	max. 80°C
Max. Partikelgröße	0,5mm
Druckverlust	0,2bar bei 10l/min. 0,6bar bei 20l/min. 1,3bar bei 30l/min. 2,4bar bei 40l/min.

Kundenseitiger Einbau
Muttern (nur bei TTH-020AM)
und Dichtung im Lieferumfang

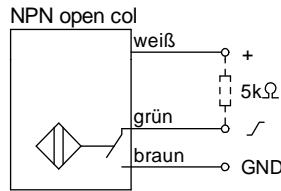


WERKSTOFFE

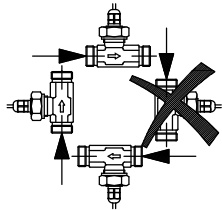
	TTH-020AM	TTH-020AK
Gehäuse	Ms	1.4571
Überwurfmutter	Ms	nicht im Lieferumfang
Turbine	ULTEM PEI	ULTEM PEI
Magnet	Hartferrit	Hartferrit
Achse	Edelstahl	Edelstahl
Lager	Saphir / Hartmetall	Saphir / Hartmetall
Dichtung	Viton	Viton

ELEKTRISCHE DATEN

Hall-Sensor Rechtecksignal NPN open col
Spannungsbereich 4,5..24 V DC
Max. Laststrom 10 mA
Kabel 1,5 Meter
Schutzart IP 65



EINBAULAGEN



10 x DN als
Beruhigungsstrecke im
Ein- und Auslauf

MESSSTOFFE / MEDIEN



Wasser



Öl bis 5mm²/s



Ausführung Edelstahl TTH-020AK
für aggressive Medien
Beständigkeit von Ultem PEI beachten!

TYPENNOMENKLATUR

TTH-	020	A	M	040	M	Beispiel
	020					Beschreibung
		A				● Nennweite DN 20 - G3/4A
			M			● Außengewinde
			K			● Messingausführung
				040		● Edelstahlausführung
					M	● Messbereich 2 - 40 l/min
					E	● Ausgang NPN OC
Zubehör						● Ausgang über Vorortelektronik (z.B. omni-TTH)
PLUS						⊕ EX Verstärker EEV1 Produktinformation 80.1.EEV1. Zähler EEZ904 Produktinformation 83.1.EEZ904.

KOMBINATIONEN

Umformer

- omni Vorortelektronik mit Digitalanzeige, 2xNPN und PNP Schalter
4(0)..20mA Analogausgang, Grafik Display mit Melde LED
- Flex Schalt- und Frequenzausgang, 0..10V oder 4..20mA, PNP,NPN
- ESA1 kompakte Vorortanzeige und Schaltmodul
- ESK2 2 Schaltkontakte - Versorgung 24 V DC
- ESK3 1 Schaltkontakt - Versorgung 230 V AC
konzipiert für sicherheitsrelevante
Anwendungen
- EFFS Schaltausgang
- EFFI Stromausgang 4(0)..20mA
- EFFF Frequenzausgang



Technische Änderungen vorbehalten

●BASIC Standard ○BASIC Programmoption □VARIO Sonderoption ⊕ PLUS Zubehör

Xnicht empfehlenswert