

ALLGEMEINE MERKMALE

Als primärer Messwertempfänger dient eine Turbine, deren Umdrehungen linearproportional der fließenden Durchflussmenge sind.

- * hohe Genauigkeit
- * keine magnetischen Bauteile im Medienraum

Außengewinde G3/4A Noryl

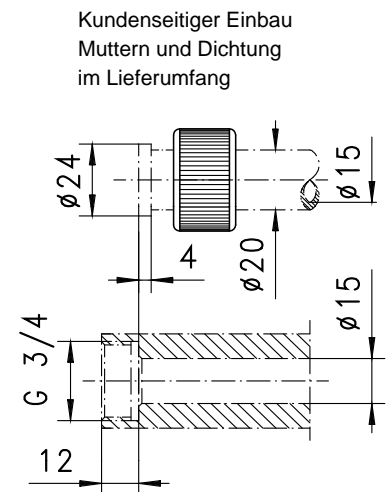
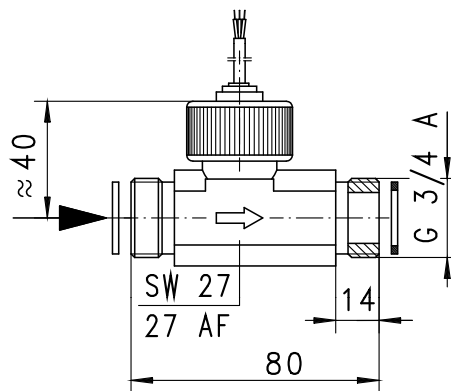


TTI-020AP040R

TECHNISCHE DATEN

	G	Type	PN bar (20°C)	Qmax. empf. l/min H ₂ O	Messbereich l/min H ₂ O	Gewicht kg
Noryl	G 3/4 A	TTI-020AP040.	10	40	2 - 40	0,15

Linearität	±0,5% vom Messwert
Reproduzierbarkeit	±0,1%
Signalabgabe	ab 0,3 l/min
Auflösung	0,6 ml/Puls 1795 Pulse/Liter
Medientemperatur	max. 85°C
Max. Partikelgröße	0,5mm
Druckverlust	0,2bar bei 10l/min. 0,6bar bei 20l/min. 1,2bar bei 30l/min. 2,2bar bei 40l/min.



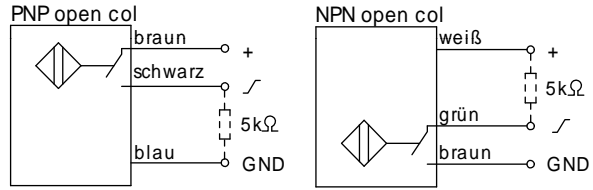
Kundenseitiger Einbau
Muttern und Dichtung
im Lieferumfang

WERKSTOFFE

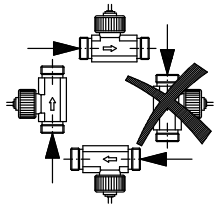
Gehäuse	PPO Noryl GFN3
Überwurfmutter	PA
Turbine	ULTEM PEI
Bestückung	Edelstahlstifte
Achse	Edelstahl
Lager	Saphir / Hartmetall
Dichtung	NBR

ELEKTRISCHE DATEN

Induktiver Näherungsschalter PNP open col oder NPN open col
Spannungsbereich 12...24 V DC
Max. Laststrom 10 mA
Kabel 2 Meter
Schutzart IP 65



EINBAULAGEN



10 x DN als
Beruhigungsstrecke im
Ein- und Auslauf

MESSSTOFFE / MEDIEN



TYPENNOMENKLATUR

TTI-	020	A	P	040	R	Beispiel Beschreibung
	020					● Nennweite DN 20 - G3/4A
		A				● Außengewinde
			P			● Norylausführung
				040		● Messbereich 2 - 40 l/min
					R	● Ausgang PNP OC
					M	● Ausgang NPN OC
					E	● Ausgang über Vorortelektronik (z.B. omni-TTI)
Zubehör PLUS					⊕	EX Verstärker EEV1 Produktinformation 80.1.EEV1. Zähler EEZ904 Produktinformation 83.1.EEZ904.

KOMBINATIONEN

Umformer

- omni Vorortelektronik mit Digitalanzeige, 2xNPN und PNP Schalter
4(0)..20mA Analogausgang, Grafik Display mit Melde LED
- Flex Schalt- und Frequenzausgang, 0..10V oder 4..20mA, PNP,NPN
- ESA1 kompakte Vorortanzeige und Schaltmodul
- ESK2 2 Schaltkontakte - Versorgung 24 V DC
- ESK3 1 Schaltkontakt - Versorgung 230 V AC
konzipiert für sicherheitsrelevante
Anwendungen
- EFFS Schaltausgang
- EFFI Stromausgang 4(0)..20mA
- EFFF Frequenzausgang



Technische Änderungen vorbehalten

●BASIC Standard ○BASIC Programmoption □VARIO Sonderoption ⊕ PLUS Zubehör

~~X~~nicht empfehlenswert