

ALLGEMEINE MERKMALE

Mechanischer Durchflussanzeiger mit Schauglas für schmutzbelastete Flüssigkeiten oder farbige Messstoffe. Mit Tropfnase für senkrechten Einbau und kleinen Durchflussmengen. Robuste Ausführung in dem Werkstoff Messing.

- * keine beweglichen Innenteile
- * für schmutzbelastete oder farbige Flüssigkeiten
- * Naturglas

Innengewinde G1/4 bis G1/2 Messing

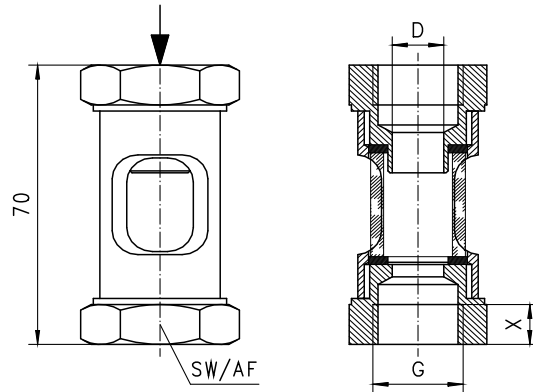


ON-015GM

TECHNISCHE DATEN

	G	Type	PN bar	Qmax. empf. l/min H ₂ O	D mm	SW mm	X mm	Gewicht kg
Messing	G 1/4	ON-008GM	6	15	5	19	11	0,08
	G 3/8	ON-010GM	6	20	8	27	11	0,16
	G 1/2	ON-015GM	6	40	12	32	10	0,20

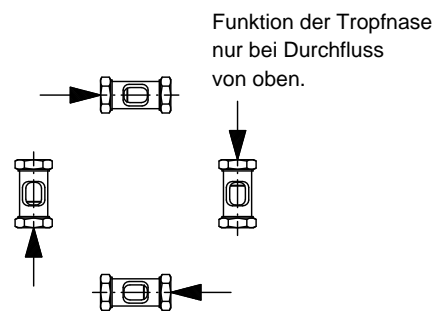
Medientemperatur max. 70°C



WERKSTOFFE

Körper Messing gebeizt
 Rohr Naturglas

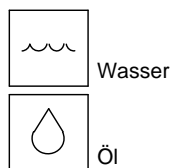
EINBAULAGEN



TYPENNOMENKLATUR

ON-	008	G	M	Beispiel	
				Beschreibung	
	008		●	Nenn- weite	DN 8 - G1/4
	010		●		DN 10 - G3/8
	015		●		DN 15 - G1/2
		G	●		Innengewinde
			M	●	Messing

MESSSTOFFE / MEDIEN



Technische Änderungen vorbehalten

●BASIC Standard ○BASIC Programmoption □VARIO Sonderoption ⊕ PLUS Zubehör

Xnicht empfehlenswert