

**ALLGEMEINE MERKMALE**

Mechanischer Durchflussanzeiger mit Schauglas für schmutzbelastete Flüssigkeiten oder farbige Messstoffe. Robuste Ausführung in dem Werkstoff Messing.

- \* keine beweglichen Innenteile
- \* Einbaulage beliebig
- \* für schmutzbelastete oder farbige Flüssigkeiten
- \* Naturglas

Innengewinde G1/4 bis G2 Messing

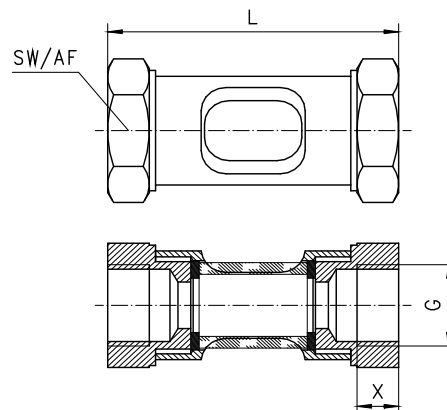


**OW-025GM**

**TECHNISCHE DATEN**

	G	Type	PN bar	Qmax. empf. l/min H <sub>2</sub> O	L mm	SW mm	X mm	Gewicht kg
Messing	G 1/4	OW-008GM	6	15	70	19	11	0,08
	G 3/8	OW-010GM	6	20	70	27	10	0,16
	G 1/2	OW-015GM	6	30	70	32	9	0,20
	G 1	OW-025GM	6	90	90	46	19	0,62
	G 1 1/2	OW-040GM	6	220	130	60	23	1,40
	G 2	OW-050GM	6	250	148	65	25	1,50

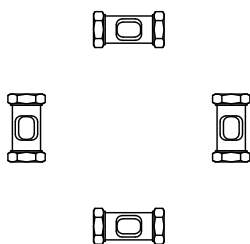
Medientemperatur max. 70°C



**WERKSTOFFE**

	<b>G1/4-G1/2</b>	<b>G1-G2</b>
Körper	Messing gebeizt	Messing vernickelt
Rohr	Naturglas	Acryl

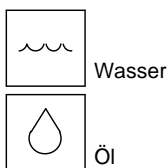
**EINBAULAGEN**



**TYPENNOMENKLATUR**

OW-	008	G	M	Beispiel	
	008		●	Nennweite	DN 8 - G1/4
	010		●		DN 10 - G3/8
	015		●		DN 15 - G1/2
	025		●		DN 25 - G1
	040		●		DN 40 - G1 1/2
	050		●		DN 50 - G2
		G	●		Innengewinde
			M	●	Messing

**MESSSTOFFE / MEDIEN**



Technische Änderungen vorbehalten

●BASIC Standard ○BASIC Programmoption □VARIO Sonderoption ⊕ PLUS Zubehör

**X**nicht empfehlenswert